

SAMSUNG



Termék- katalógus

Lakossági és
kereskedelmi megoldások

2023

2023 újdonságai

WindFree™ Pure 1.0

A Samsung 2017-ben mutatta be az első WindFree™ technológiával ellátott légkondicionálót. A WindFree™ hűtés több ezer mikrofuraton keresztül finoman és egyenletesen árasztja a friss levegőt, ezzel „huzatmentes” környezetet¹ teremtve. Ennek köszönhetően az emberek kényelmesen, kellemetlen hideg huzat nélkül élhetnek, dolgozhatnak és pihenhettek. 2020-ban a Samsung bemutatta a megújult WindFree™ termékcsaládot, korszerűsített kialakítással és új intelligens technológiákkal a nagyobb beltéri komfortért és a jobb energiahatékonyság érdekében.

2021-ben a Samsung bemutatta a WindFree™ Pure 1.0-t. A WindFree™ Pure 1.0 egy nagy teljesítményű, elektromágneses PM1.0 szűrővel felszerelt légkondicionáló rendszer, amely légtisztítóként is működik. A PM1.0 szűrő hatékonyan szűri a 0,3 µm-nél kisebb, ultrafinom porrészecskéket is, emellett az elektrosztatikus porleválasztó segítségével megkötött, bizonyos típusú baktériumokat² is hatástalanítja. Két fő része van, amelyek elektrosztatikusan feltöltik és begyűjtik a bizonyos típusú porrészecskéket és bizonyos baktériumokat. A koronakisüléssel ionizátor negatív töltésű ionokat hoz létre, melyek negatív töltéssel látják el az összegyűjtött porrészecskéket és bizonyos típusú baktériumokat, amelyek így a kollektor elektrosztatikus ereje révén erősen a földelő elektródához tapadnak. Így a szűrő bárhol, bármikor tisztább levegőjű beltéri klímát varázsol, legyen szó kisebb helyiségekről vagy tágas nappaliról.



WindFree™ Pure 1.0

A++

A++



WindFree™
hűtés



Wi-Fi vezérlés



Easy Filter Plus



PM 1.0 szűrő



Freeze Wash
funkció



AI Auto Comfort



R32 hűtőközeg

- A Samsung digitális inverteres technológiájának köszönhetően gyorsabb lett a hűtés és nőtt az energiahatékonyság.
- A hőcserélő a Freeze Wash (öntisztító leolvasztás) funkcióval tisztítható.
- Elektrosztatikus PM1.0 szűrővel felszerelve.
- Könnyű karbantartás mosható szűrőkkel: PM1.0 szűrő és Easy Filter Plus.
- A Single Split (RAC) termék kategóriában elérhető, 2,5 kW és 3,5 kW teljesítményben.
- A végfelhasználó a beltéri egység kijelzőjén egyszerűen megtekintheti a helyiség levegőjének minőségét.

¹ Az ASHRAE (American Society of Heating, Refrigerating, and Air-Conditioning Engineers) meghatározása szerint a „huzatmentes” olyan környezetet jelent, ahol a légmozgás sebessége 0,15 m/s alatti, hideg huzat jelenléte nélkül.

² A szóban forgó, bizonyos típusú baktériumok az Escherichia coli és a Staphylococcus aureus. *Az Intertek által igazolva, jelentés száma: RT20E-S0010-R, kiadás napja: 2020. április 17.

Okoseszközökkel való csatlakoztathatóság (Amazon Alexa és Google Asszisztens)

Egyszerűen bekapcsolhatja a légkondicionálót és szabályozhatja otthona hőmérsékletét távolról, hangvezérléssel² vagy egyetlen kattintással. Minden, beépített Wi-Fi kapcsolattal rendelkező lakossági Single Split (RAC) légkondicionálónk, valamint opcionális Wi-Fi kiegészítővel rendelkező lakossági Multi Split (FJM) és kereskedelmi Split (CAC) rendszerünk kompatibilis a Google Asszisztenssel³ és az Amazon Alexával³, valamint a Samsung SmartThings alkalmazással¹ és a Bixby 2.0 mesterséges intelligencia (AI) rendszerrel^{1, 2, 3}.

¹ Wi-Fi kapcsolat és a Samsung SmartThings alkalmazáshoz tartozó felhasználói fiók szükséges. A Wi-Fi kiegészítő külön rendelhető. Használatához iOS 10.0 vagy annál frissebb verzió, illetve Android 5.0 vagy annál frissebb verzió szükséges.

² A hangvezérlés jelenleg angol (USA, Egyesült Királyság, India), kínai, koreai, francia, német, olasz, spanyol és portugál nyelven támogatott.

³ A hangvezérlést olyan, mesterséges intelligencia alapú alkalmazások segítik, mint a Samsung Bixby 2.0, a Google Asszisztens (Google Home) és az Amazon Alexa. A Google Asszisztens bizonyos nyelveken és országokban nem elérhető. A Google a Google LLC védjegye.



CAC High Energy Efficiency (HEE) termékcsalád

A Samsung az új CAC High Energy Efficiency (HEE) R32 termékcsaláddal bővíti kereskedelmi Split kínálatát. A kibővített kínálat nagyobb rugalmasságot tesz lehetővé. A magas energiahatékonyságú CAC HEE kültéri egységek nemcsak a Samsung CAC HEE kazettás egységeivel (WindFree™ 4-utas 600x600 kazettás, WindFree™ 4-utas kazettás, 360 körkazettás), de légszűrővel, oldalfali, mennyezet alatti, vagy konzol egységekkel is kompatibilisek.



Főbb jellemzők:

- A kibővített kínálat nagyobb rugalmasságot tesz lehetővé: 19 új modell.
- Széles működési tartományának köszönhetően akár 52 °C-os külső hőmérséklet mellett is képes a hűtésre, és akár -25 °C mellett a fűtésre.
- 100%-os fűtési teljesítmény -15 °C mellett is.
- Intelligens kültéri egység, inverter PBA öndiagnosztikával és továbbfejlesztett teljesítményszabályozással.
- Egyéni Wi-Fi készülékekkel kompatibilis (csak bizonyos modellek).

SolarCell napelemes távirányító



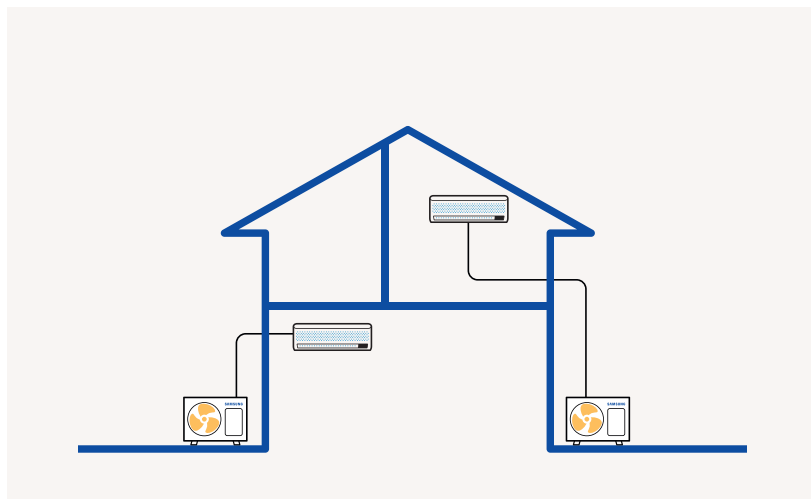
A Samsung egy újabb környezetbarát megoldást ad légkondicionáló termékínálatához, a SolarCell távirányító formájában¹. Az új, vezeték nélküli, SolarCell napelemes távirányító legfőbb előnyei az innovatív töltés, a vékony kialakítás, a könnyű használat és a környezetbarát jellemzők. A SolarCell távirányítóba nem kell elem: helyett a távirányító a hátuljába épített napelemnek köszönhetően közvetlen fény segítségével tölthető. Egy teljesen feltöltött akkumulátor akár két évig is kitart, ami az eldobható elemekhez képest gazdaságos alternatívát, a fenntarthatóság szempontjából pedig további fejlődést jelent. A távirányító alján egy USB-C csatlakozó is helyet kapott a gyorsított töltéshez. Az innovatív töltési funkciók mellett a SolarCell távirányítóknak jobb a fogása, egyszerűbbek a kezelőgombjai, nagy OLED kijelzővel rendelkezik, és még könnyű is.

¹ A SolarCell napelemes távirányító a WindFree™ Elite és WindFree™ Pure 1.0 modellekhez járó alaptartozék.

Áttekintés

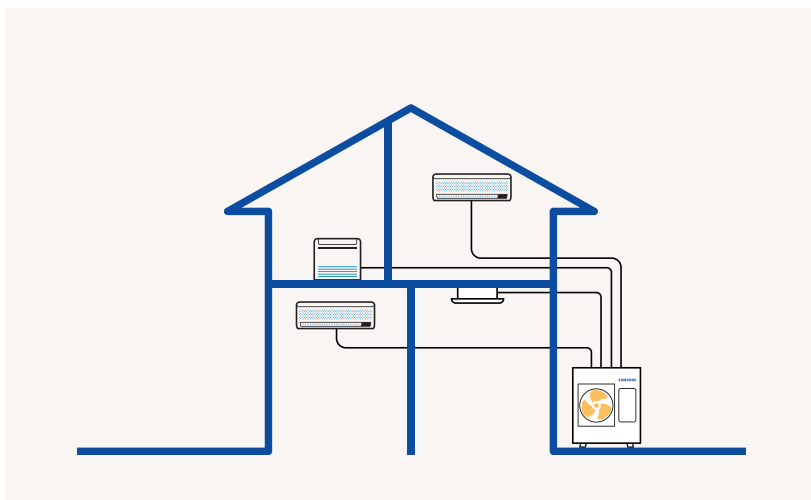
Lakossági Single Split (RAC)

A Samsung lakossági Single Split légkondicionáló könnyen telepíthető. Ennél a változatnál egy kültéri egység egyetlen, oldalfali beltéri egységhez csatlakozik. Ideális megoldás kisebb helyiségek, pl. nappali vagy hálószoba célzott hűtésére vagy fűtésére.



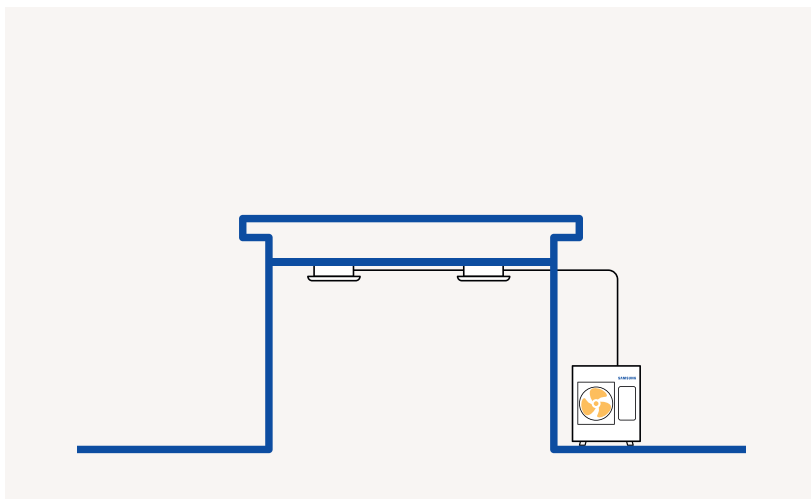
Lakossági Multi Split (FJM)

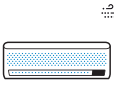

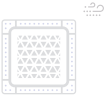




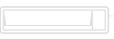





A sokoldalú Samsung Multi Split légkondicionáló esetében egy kültéri egység akár öt beltéri egységgel is összeköthető. Ezt a megoldást akkor javasoljuk, ha több benti helyiséget külön-külön szeretnének szabályozni, például családi házakban vagy kisebb üzlethelyiségekben.

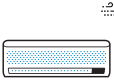

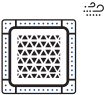














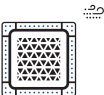
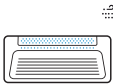



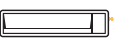
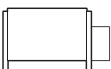




Kereskedelmi Split (CAC)

A Samsung kereskedelmi Split légkondicionáló rendszert nagyobb terek hűtésére és fűtésére terveztük, ahol nagyobb teljesítményre van szükség, valamint több beltéri egységnek kell egymással összhangban működnie. Kisebb közületi felhasználásra, például közepes méretű kiskereskedelmi terekbe vagy irodákba ez az optimális megoldás.



Elérhető Samsung termékínálat						
Beltéri egységek				Kültéri egységek	Vezérlők	
						
Oldalfali egység	360 körkazztás	4-utas kazettás	1-utas kazettás		R32	Vezeték nélküli
						
Légcsatornázható	Padlón álló	Mennyezet alatti	Konzol		R410A	Központi

Elérhető Samsung termékínálat						
Beltéri egységek				Kültéri egységek	Vezérlők	
						
Oldalfali	360 körkazztás	4-utas kazettás	1-utas kazettás		R32	Vezeték nélküli
						
Légcsatornázható	Padlón álló	Mennyezet alatti	Konzol		R410A	Központi

Elérhető Samsung termékínálat						
Beltéri egységek				Kültéri egységek	Vezérlők	
						
Oldalfali	360 körkazztás	4-utas kazettás	1-utas kazettás		R32	Vezeték nélküli
						
Légcsatornázható	Padlón álló	Mennyezet alatti	Konzol		R410A	Központi

A fenti sematikus rajzok csak illusztrációk. A pontos telepítési információk a műszaki leírásban találhatóak. A konkrét termék kiválasztásakor figyelembe kell venni az egyedi alkalmazási körülményeket. Részletesebb termékinformációk és műszaki adatok a jelen Termékkatalógusban, az egyes termékekre vonatkozó oldalakon találhatóak.



Tartalomjegyzék

Bevezetés

A Samsung Climate Solutions áttekintése
Referenciaprojektek reflektorfényben
Rendeletek és szabványok
Tanúsítványok

Innovációk részletesen

Oldalfali egységek
360 körkazzettás egységek
WindFree™ 4-utas kazettás egységek
WindFree™ 1-utas kazettás egységek
Légcsatornázható egységek
CAC HEE termékcsalád **ÚJ**
Airzone **ÚJ**
Slim Duct

Termékek áttekintése

Lakossági Single Split (RAC) és Multi Split (FJM)
Kereskedelmi Split (CAC)

Lakossági Single Split (RAC)

Termékválaszték
Jellemzők és funkciók
WindFree™ Elite
WindFree™ Pure 1.0
WindFree™ Avant
WindFree™ Comfort
Cebu
Luzon
AR35 és AR30
Nordic WindFree™ Geo
Nordic Geo Premium **ÚJ**
Nordic Geo
Nordic Airise Plus **ÚJ**
Nordic Airise

Lakossági Multi Split (FJM)

Termékválaszték
Jellemzők és funkciók
Elnevezések
Kompatibilitási útmutató
Kültéri egységek
WindFree™ Elite
WindFree™ Avant
WindFree™ Comfort
Cebu
Luzon
WindFree™ 4-utas 600x600 kazettás egység
WindFree™ 1-utas kazettás egység
Közepes ESP légcsatornázható egység
Alacsony ESP légcsatornázható egység
Konzol egység

2 Kereskedelmi Split (CAC)

168

Termékválaszték
Jellemzők és funkciók
Elnevezések
Iker/Tripla/Quad rendszerek
360 körkazzettás egység
18 HEE 360 körkazzettás egység **ÚJ**
WindFree™ 4-utas 600x600 kazettás egység
HEE WindFree™ 4-utas 600x600 kazettás egység **ÚJ**
WindFree™ 4-utas kazettás egység
HEE WindFree™ 4-utas kazettás egység **ÚJ**
WindFree™ 1-utas kazettás egység
Magas ESP légcsatornázható egység (R410A)
Közepes ESP légcsatornázható egység
HEE Közepes ESP légcsatornázható egység **ÚJ**
Alacsony ESP légcsatornázható egység
48 WindFree™ Deluxe oldalfali egység
HEE WindFree™ Deluxe oldalfali egység **ÚJ**
Max oldalfali egység
HEE Max oldalfali egység **ÚJ**
52 Konzol egység
HEE konzol egység **ÚJ**
Mennyezet alatti egység
HEE Mennyezet alatti egység **ÚJ**
Nagy mennyezet alatti egység
Oszlop klíma (R410A)

Vezérlők

266

Termékválaszték
Jellemzők és műszaki rajzok

Kiegészítők

274

Termékválaszték

Tervezés és támogatás

278

110 Samsung Climate Solutions Partnerportál
DVM Pro 2.0
Samsung tervezési támogatás szakértőktől
Samsung Climate Solutions Akadémia

Előfordulhat, hogy a jelen dokumentumban előzetes értékek szerepelnek, vagy hiányoznak belőle bizonyos értékek, amelyek a dokumentum elkészítésének idején még nem álltak rendelkezésre. A legfrissebb információkért keresse fel a Samsung Climate Solutions Partnerportált a partnerhub.samsung.com/climate oldalon, vagy lépjen kapcsolatba közvetlen Samsung képviselőjével.

A Samsung Climate Solutions áttekintése

A Samsung Climate Solutions fő célja a kényelem megteremtése, hogy ügyfeleink a lehető legjobban érezzék magukat, és a legjobb formájukat hozhassák munka, játék vagy pihenés közben. Elkötelezettek vagyunk amellett, hogy az egyre növekedő energiahatékonysági igényekre innovatív, intelligens hűtési és fűtési megoldásokat kínáljunk. Legyen szó akár kereskedelmi terekről, akár otthonokról, ahol emlékezetes élményeket szereznek az emberek.

Amit kínálunk:



Piacközpontú termékkínálatunk



Lakossági

RAC | FJM

Kereskedelmi (Split)

CAC | FJM

CAC

Kereskedelmi (Rendszerklíma)

DVM | HVM | ERV

Fűtés

EHS

Vezérlők

VEZÉRLŐK

Szolgáltatásaink, amelyekkel hozzájárulunk partnereink sikeréhez



Szakértői képzés



Projekttervezés



Műszaki támogatás



Marketing platformok



Pótalkatrészek

Vállalati és technológiai mérföldkövek, amelyekre büszkék vagyunk

1974

A Samsung bevezeti első légkondicionálóját.

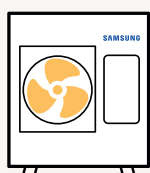
2005

A Samsung Electronics megjelenik a kereskedelmi légkondicionálók európai piacán.

2017

A Samsung Electronics megalapítja a Samsung Electronics Air Conditioner Europe B.V. (SEACE) vállalatot Amszterdamban.

2014



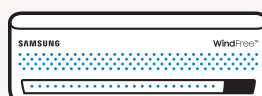
A Samsung megalkotja a TDM koncepciót, a hőszivattyús megoldást, amely egyszerre biztosít fűtést, hűtést és használati melegvíz-ellátást.

2015



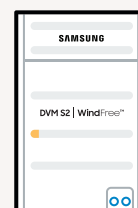
Bemutatkozik a Samsung 360 körkezetű egysége, az első, kör alakú légkondicionáló, amely bármilyen környezetbe beilleszthető.

2017



Piacra lép a Samsung WindFree™ technológiája, amely több ezer mikrofuraton keresztül látványos és egyenletesen oszlatja el a friss levegőt hideg huzat nélkül.

2021



A Samsung piacra bocsátja a Digital Variable Multi termékcsaládjának hatodik generációját, a mesterséges intelligenciával (AI) felszerelt, továbbfejlesztett energiahatékony DVM S2-t, amelynek telepítése és karbantartása is egyszerűbb.

WindFree™



WindFree™
hűtés

SmartThings



Wi-Fi
vezérlés

b. IoT



Épületmenedzsment-
rendszer

**Legfőbb
innovációink,
amelyek jobba
teszik az
emberek életét**

Európai hálózatunk telephelyei, ahonnan tevékenységünket végezzük

- 1 | Samsung Electronics Air Conditioner Europe B.V.
- 16 | Samsung iroda
- 8 | Raktár
- 9 | Képzési központ



Samsung referenciaprojektek reflektorfényben

Circle K





Zigmundas Kepalas

Az ingatlanfejlesztési részleg vezetője

Circle K Lietuv
Savanoriu pr. 404B, Kaunas

„A Circle K Litvánia egyik legnagyobb benzinkútlánca, amely prémium termékeket és kiváló szolgáltatást kínál. 2016-ban új kiskereskedelmi koncepciót dolgoztunk ki, fekete mennyezettel. Üzleteink átalakítása során olyan légkondicionálókat kerestünk, amelyek passzolnak az új kialakításhoz. Számunkra a Samsung 360 körkazettás megoldása bizonyult a legjobbnak. A 360 körkazettás beltéri egység egyenesen eloszlatja a levegőt az üzletekben, így tökéletes mikroklímát teremt a vásárlók és az ott dolgozók számára, a kerek, fekete panelek pedig tökéletesen beleillenek a belső térbe. A többi légkondicionálóhoz képest ennek az egységnek a karbantartása is egyszerűbb, lamella nélküli kialakításának köszönhetően pedig a lamellák között megrekedő pornak is búcsút inthettünk. Összesen 80 db 360 körkazettás egységet szereltünk fel üzleteinkben Litvánia-szerte.”

Alkalmazás

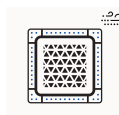


Kiskereskedelem

Beépített Samsung termékek



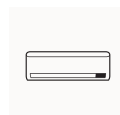
360 körkazettás



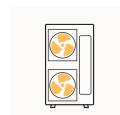
WindFree™
4-utas kazettás



Mennyezet alatti



Oldalfali



Kereskedelmi Split
kültéri egység

Rendeletek és szabványok

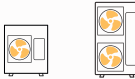


Klimatizálási megoldásainkkal kapcsolatos tevékenységeink keretében folyamatosan figyelemmel kísérjük a vonatkozó környezetvédelmi szabványokat, törvényeket és előírásokat. Ezenkívül a Samsung minden termékének fejlesztési, gyártási, forgalmazási, használati és ártalmatlanítási fázisában azon dolgozik, hogy termékeit minél környezetkímélőbbé tegye.

Ecodesign

Az energiával kapcsolatos termékek (ErP) környezetbarát tervezésére vonatkozó követelményekről szóló Ecodesign irányelv célja a termékek energiahatékonyágával kapcsolatos tudatosság növelése és a gyártók ösztönzése arra, hogy termékeiket már a tervezési fázistól energiahatékonyabbá tegyék. Az irányelv hűtési és fűtési termékek széles választékára terjed ki, és különböző részekből áll.

A 10. rész 2013. január 1-jén lépett hatályba és a 12 kW-nál kisebb teljesítményű légkondicionálókra vonatkozik, melyeket általában lakó- vagy kisebb kereskedelmi épületekben használnak. Az irányelv értelmében a gyártóknak könnyen átlátható információt kell biztosítaniuk készülékeik energiahatékonyágáról, beleértve az energiacímkét is.

Az 1. és 2. rész 2015. szeptember 26-án lépett hatályba és fűtési, illetve melegvíz-ellátási célú lakossági levegő-víz hőszivattyúkra terjed ki (400 kW alatt). 70 kW-nál kisebb teljesítményű termékek esetén kötelező az energiacímke feltüntetése. 2018. január 1-jén életbe lépett a 21. rész. A 21. rész 12 kW-nál nagyobb teljesítményű, kereskedelmi célú hűtési és fűtési termékekre terjed ki. Ez a gyártók számára nem írja elő az energiacímke feltüntetését, az energiafogyasztási és teljesítményadatokat azonban online elérhetővé kell tenni.

	1. és 2. rész	10. rész	21. rész
Hatálybalépés napja	2015. szeptember 26.	2013. január 1.	2018. január 1.
Érintett termékek	Levegő-víz hőszivattyúk < 400 kW	Légkondicionálók < 12 kW	Légkondicionálók > 12 kW
Energycímke kötelező	✓	✓	
Samsung termékínálat	 EHS	 RAC FJM CAC	 CAC DVM HVM

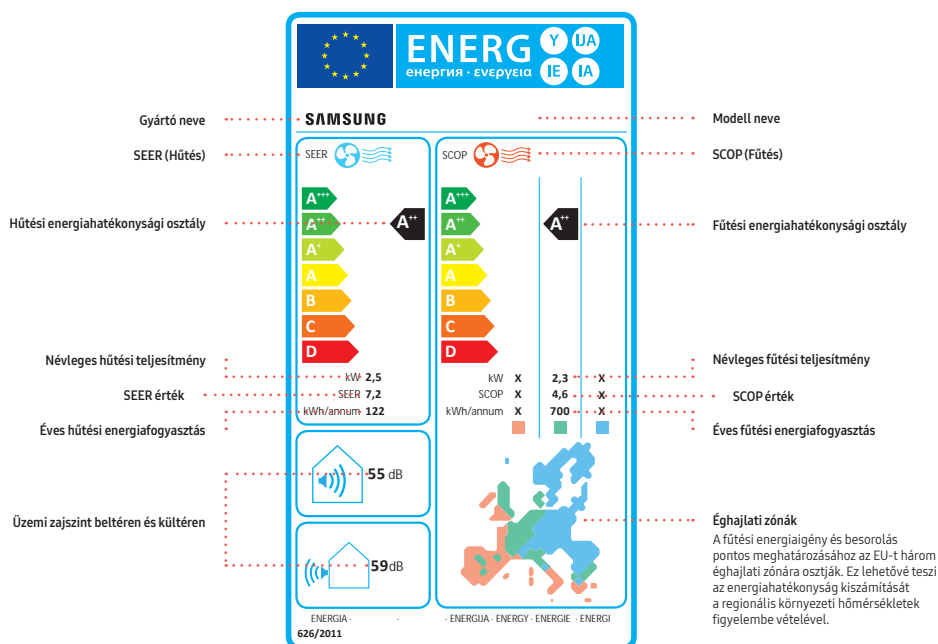
Energiacímke

2013. január óta minden, 12 kW alatti névleges teljesítményű, hűtésre vagy fűtésre használható légkondicionálót energiacímkével kell ellátni, melyen szerepel annak energiahatékonysága a 626/2011 sz. EU-rendeletnek (10. rész) megfelelően. 2019 januárja óta az energiahatékonysági skála A+++-tól D-ig terjed, ahol az A+++ jelenti a leghatékonyabbat.

Az energiacímkén meg kell adni a minimális szükséges információkat, mint például a termék (modell) nevét, energiahatékonysági osztályát, átlagos éves energiafogyasztását, SEER/SCOP értékeit és zajszintjét. Az energiahatékonysági osztályt mérésekkel és számításokkal kell meghatározni, és annak az alábbi táblázatban feltüntetett tartományok valamelyikébe kell esnie.

Energiahatékonysági osztály	SEER (Hűtés)	SCOP (Fűtés)
A+++	SEER \geq 8,50	SCOP \geq 5,10
A++	6,10 \leq SEER $<$ 8,50	4,60 \leq SCOP $<$ 5,10
A+	5,60 \leq SEER $<$ 6,10	4,00 \leq SCOP $<$ 4,60
A	5,10 \leq SEER $<$ 5,60	3,40 \leq SCOP $<$ 4,00
B	4,60 \leq SEER $<$ 5,10	3,10 \leq SCOP $<$ 3,40
C	4,10 \leq SEER $<$ 4,60	2,80 \leq SCOP $<$ 3,10
D	3,60 \leq SEER $<$ 4,10	2,50 \leq SCOP $<$ 2,80

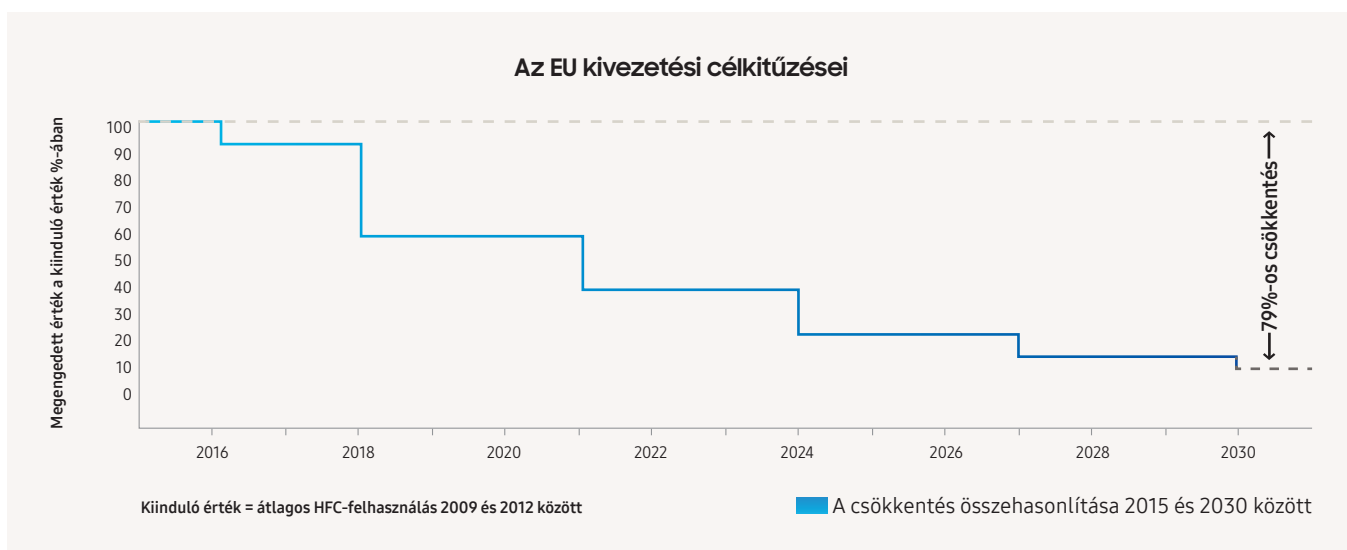
Az egysatornás és kétsatornás légkondicionáló rendszerek kivételével.



F-gáz rendelet

Az EU célul tűzte ki az F-gázok okozta környezetterhelés csökkentését a HFC-k (hidrofluorkarbon) CO₂ egyenértékű felhasználásának csökkentése által. Az 517/2014 sz. EU-rendelet előírja a HFC-k kivzetését, ami azt jelenti, hogy a piacra bocsátott HFC-k mennyisége fokozatosan csökken az Európai Bizottság által meghatározott kvótáknak megfelelően. A kivzetési célszámok CO₂ egyenértékben vannak megadva (= kg x GWP – Globális felmelegedési potenciál), a cél pedig a HFC-fogyasztás 79%-os csökkentése 2030-ig. Az újonnan

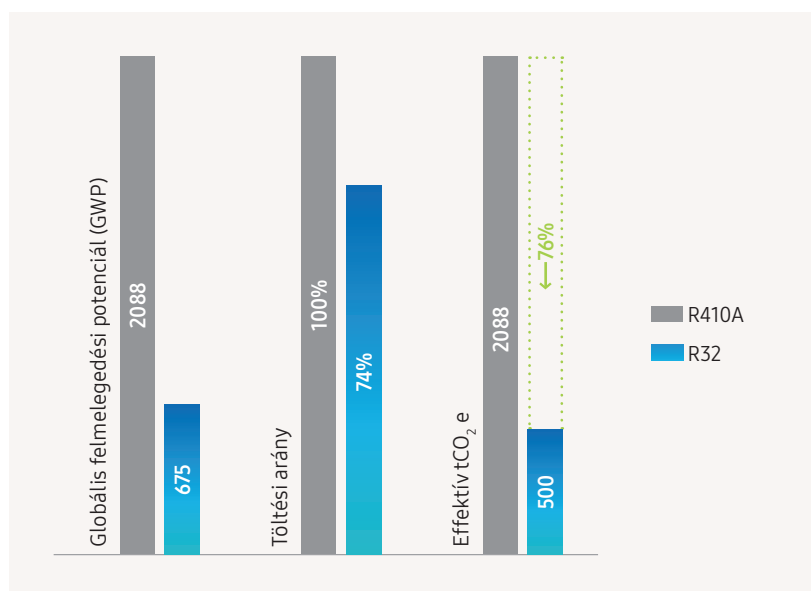
telepített, 3 kg alatti hűtőközeg-töltetű single split légkondicionálókra a GWP határértékét 2025-től kezdődően 750-ben állapították meg. A rendelet hatályba léptetésével arra akarják ösztönözni az ipart és a felhasználókat, hogy térjenek át alacsonyabb GWP-értékű hűtőközegek használatára. A Samsung egyre gyorsabb ütemben tér át az alacsonyabb GWP-értékű hűtőközegek, például az R32 használatára, és továbbra is sokat fektet a környezetbarát alternatívákba.



R32 hűtőközeg

Az R32 hűtőközeg hozzájárul az F-gázokra vonatkozó 517/2014 sz. EU-rendeletben meghatározott célszámok eléréséhez. Az R32 hűtőközeggel működő légkondicionálók globális felmelegedési potenciálja (GWP) 675, ami jóval alacsonyabb, mint az R410A GWP-je (2088). A hűtőközeg elengedhetetlen a mai légkondicionálókhoz, az R32 azonban a légkörbe szivárgás esetén is 68%-kal kisebb környezetterhelést¹ okozna, mint az R410A. Ózonlebontó potenciálja (ODP) nulla, nagy hőkapacitással és jó hővezető képességgel rendelkezik, ami magas hatékonyságú és kisebb töltetű rendszereket eredményez. A Samsung 12 kW alatti lakossági Single Split (RAC) és Multi Split (FJM), valamint kereskedelmi Split (CAC) termékeiben mind R32 hűtőközeget használunk.

¹ Az R410A és az R32 összehasonlítása. Forrás: Európai Bizottság.



WEEE: Elektronikai hulladékok

A Samsung tartja magát az elektromos és elektronikus berendezések hulladékairól szóló (WEEE) irányelvhez. Az irányelv a kiterjesztett gyártói felelősség elvét alkalmazza. Minden elektromos és elektronikai eszközre meghatározza a biztonságos begyűjtés, hulladékkezelés, újrahasznosítás és környezetkímélő ártalmatlanítás feltételeit. A Samsung minden EU-tagállamban kollektív újrahasznosítási sémákkal dolgozik, így részt vállal az elektronikai termékek visszavételének és újrahasznosításának finanszírozásából.

Akkumulátorok

A helyi akkumulátor-újrahasznosító szervezetek által végzett begyűjtés, hulladékkezelés és újrahasznosítás támogatásával a Samsung új életre kelti a használt akkumulátorokat.

Csomagolás

A Samsung az értékesítési lánc különböző pontjain működik együtt az újrahasznosítási programokkal és állami szervezetekkel a csomagolóanyagok gyűjtésében, szétválogatásában és újrafelhasználásában. Sok anyagot vissza lehet forgatni új termékekbe, az újrahasznosítás pedig segít megóvni a természeti erőforrásokat. A csomagolóanyagok újrahasznosítása elősegíti az értékes nyersanyagok újrafelhasználását, ezáltal csökkenthető a környezetterhelés.

Tanúsítványok

Intertek

Az Intertek egy vezető minőségbiztosítási szolgáltató, amely világszerte több vállalat részére végez levegőminőség ellenőrzést¹. Az Intertek által nyújtott tesztelési és tanúsítási szolgáltatások hitelességét kiterjedt globális akkreditáció és elismertség támasztja alá. Az Intertekkel történő együttműködés révén előtérbe helyezhetjük termékeink biztonsági és teljesítményjellemzőit. Az Intertek szabályozási követelményekkel és tanúsítással kapcsolatos szakértelme segít, hogy időben reagáljunk a változásokra és a kihívásokra.

Az Intertek által kínált tanúsítási programok a világ számos célpiacára segítik a belépést, az élhetőbb környezet kialakítását, vagy nyújtanak kézzelfogható bizonyítékot a társadalmi elszámoltathatóságról mind a gyártók, mind a beszállítók számára.

A Samsung Tri-Care szűrője, a WindFree™ Pure 1.0 légtisztító szűrője, valamint a WindFree™ 1-utas kazettás, WindFree™ 4-utas kazettás és 360 körkazettás egységeihez elérhető légtisztító panelek mind rendelkeznek Intertek-tanúsítvánnyal.



intertek
Total Quality. Assured.

Eurovent

Az Eurovent vállalatot világszerte „Eurovent Certified Performance” (Eurovent által tanúsított teljesítmény) minőségbiztosítási jelzéséről ismerik, amely a légkondicionáló berendezések és hűtőgépek teljesítménysztyályaát tanúsítja európai és nemzetközi szabványoknak megfelelően. Az „Eurovent Certified Performance” jelölés azt jelzi, hogy a termék megfelel a vonatkozó minőségi követelményeknek, és ez a vásárló döntését és a gyártó gyártási folyamatát követően további bizonyítást nem igényel.

Az Eurovent egy akkreditált külső tanúsító testület. Minden gyártó számára egyenlővé teszi a piaci „versenypályát”, és hozzájárul az ipari teljesítmény-besorolások hitelességének és pontosságának növeléséhez, ezáltal az ügyfelek bizalmát is növeli, és a teljes ökoszisztéma számára hitelt érdemlő szolgálatot tesz.

A Samsung lakossági Single Split (RAC) és Multi Split (FJM), kereskedelmi Split (CAC), változtatható hűtőközeg-áramú (VRF) és levegő-víz (A2W) hőszivattyú (EHS) termékcsaládjainak termékei mind rendelkeznek Eurovent-tanúsítvánnyal.

A Samsung Eurovent tanúsítvánnyal rendelkező termékei tanúsítványainak érvényességét a www.eurovent-certification.com oldalon ellenőrizheti.



¹ Termékeinket a COVID-19 vírussal kapcsolatos hatás tekintetében nem tesztelték. Ezért a COVID-19 tekintetében semmilyen kifejezett vagy hallgatóságos állítást nem tehetünk, illetve garanciát nem adhatunk.



Innovációk részletesen



Oldalfali egységek

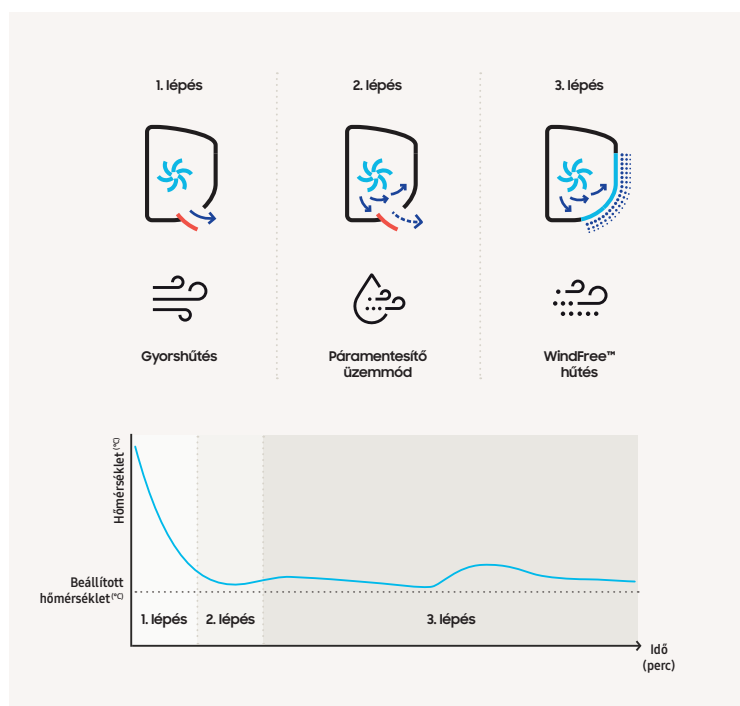
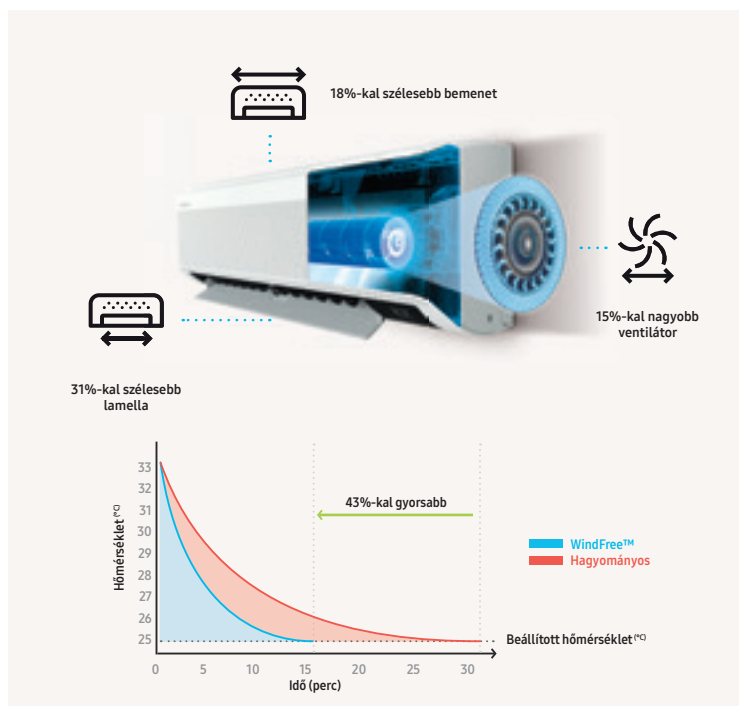
Gyorshűtés

A Samsung WindFree™ technológiájú oldalfali légkondicionálók a helyiség minden szegletét lehűtik, kényelmet teremtve, amikor csak akarjuk, bárhol vagyunk is éppen. A TT (Twin Tube) digitális inverteres Powerboost technológia lényegesen lerövidíti a kompresszor számára a működés kezdetétől a maximális teljesítmény eléréséhez szükséges időt, így 43%-kal gyorsabban hűti a levegőt¹. Modern kialakításának köszönhetően ventilátora 15%-kal nagyobb, bemenete 18%-kal szélesebb, lamellája pedig 31%-kal szélesebb a hagyományos Samsung modellhez képest². Ez azt jelenti, hogy a hűs levegő messzebbre jut el, és eloszlik a helyiség minden sarkában, akár 15 méteres távolságban is³.

¹ A teszt során az AR12TXCAAWKEU modellt hasonlítottuk össze a Samsung hagyományos AQ12EASER modelljével, meghatározott vizsgálati feltételek mellett.

² Az AR12TXCAAWKEU modell a Samsung hagyományos AQ12EASER modelljével való összehasonlítása alapján.

³ Az AR24TXCAAWKEU modellen, meghatározott feltételek mellett tesztelve. Az eredmény bizonyos környezeti tényezők és a használat függvényében változhat.



Egyes funkciók csak egyes modelleken elérhetők.

WindFree™ hűtés

A WindFree™ hűtési üzemmóddal a helyiség kellemesen hűvös marad. Lágyan és csendesen hűt, akár 23 000 mikrofuraton keresztül oszlatva el a levegőt, hogy Ön többé ne érezze magát kényelmetlenül a kellemetlen huzat miatt. Ennek eredménye a „huzatmentes” környezet¹ nagyon alacsony sebességű légmozgással és minimális zajjal². Az üzemmód nyújtotta kifinomult légáramlás egyben arról is gondoskodik, hogy a készülék szélesebb sávban, nagyobb felületen és egyenletesebben hűtsön. A Gyorshűtés üzemmóddhoz³ képest pedig akár 77%-kal kevesebb energiát fogyaszt, így kellemesen hűti a levegőt, mindezt alacsonyabb energiaköltségekkel.

¹ Az ASHRAE (American Society of Heating, Refrigerating, and Air-Conditioning Engineers) meghatározása szerint a „huzatmentes” olyan környezetet jelent, ahol a légmozgás sebessége 0,15 m/s alatti, hideg huzat jelenléte nélkül.

² A tesztelést az AR12TXCAAWKNEU modellen végeztük, visszhangmentes környezetben. A WindFree™ üzemmód 23 dB(A) zajt kelt, míg a Samsung hagyományos modelljének működése 26 dB(A) mértékű zajt bocsát ki. A hangnyomásszint relatív értéke, függ a távolságtól és az akusztikai környezettől is. A hangnyomásszint értéke a működési körülmények függvényében eltérhet.

³ A tesztet az AR12TXCAAWKNEU modellen, meghatározott tesztelési feltételek mellett végeztük, és az adat megadásánál a Gyorshűtés üzemmód és a Wind-Free™ hűtési üzemmód névleges energiafogyasztása közötti különbséget vettük alapul.



AI Auto Comfort

Az AI Auto Comfort (mesterséges intelligenciával) az intelligens klímazabályozás élményével ajándékozza meg a lakókat¹. A helyiségben uralkodó körülmények és a használati minták elemzésével automatikusan optimalizálja a különböző üzemmódokat, így az élet nemcsak egyszerűbb, de hatékonyabb is vele². A felhasználó által választott beltéri hőmérséklet és a tényleges külső hőmérséklet alapján az egység automatikusan az optimális és kényelmes körülmények fenntartásához leginkább megfelelő hűtési vagy fűtési üzemmódba kapcsol. Ez lehet WindFree™ hűtés, gyors-és normál hűtés, illetve fűtés.

¹ AI = Artificial Intelligence (mesterséges intelligencia). Wi-Fi kapcsolat és Samsung SmartThings alkalmazáshoz tartozó felhasználói fiók szükséges.

² Tárolja a felhasználói adatokat, beállításokat és használati mintákat, hogy a leghasznosabb opciókat javasolhassa.



Okos vezérlés

Szabályozza az otthoni hőmérsékletet, bármikor és bárhol. A SmartThings alkalmazás¹ segítségével a felhasználó távolról is irányíthatja légkondicionálóját. Egy gombnyomással be- vagy kikapcsolhatja, kiválaszthatja a hűtési üzemmódot, ütemezheti a légkondicionáló működését és nyomon követheti az energiafogyasztását. A mesterséges intelligenciával (AI/MI) működő Bixby 2.0 rendszerrel¹ a felhasználónak elég csak kimondania, mit szeretne², és a készülék teljesíti is a kívánságát. Ezenkívül a környezetet, a választott üzemmódot és a hőmérsékletet is elemzi, és javaslatot tesz a legjobb beltéri beállításokra³.

¹ Wi-Fi kapcsolat és Samsung SmartThings alkalmazáshoz tartozó felhasználói fiók szükséges. A Wi-Fi készlet külön rendelhető. Használatához iOS 10.0 vagy annál frissebb verzió, illetve Android 5.0 vagy annál frissebb verzió szükséges.

² A hangvezérlés jelenleg angol (USA, Egyesült Királyság, India), kínai, koreai, francia, német, olasz, spanyol és portugál nyelven támogatott.

³ A hangvezérlést olyan, mesterséges intelligencia alapú alkalmazások segítik, mint a Samsung Bixby 2.0 és a Google Asszisztens (Google Home). A Google Asszisztens bizonyos nyelveken és országokban nem elérhető. A Google a Google LLC védjegye.

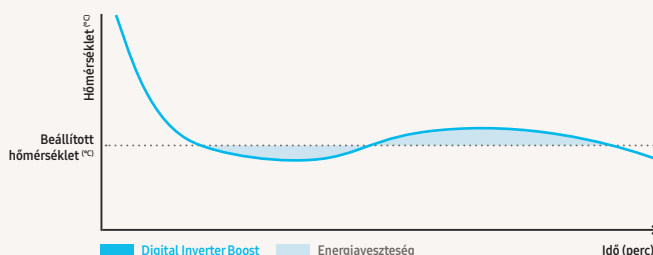
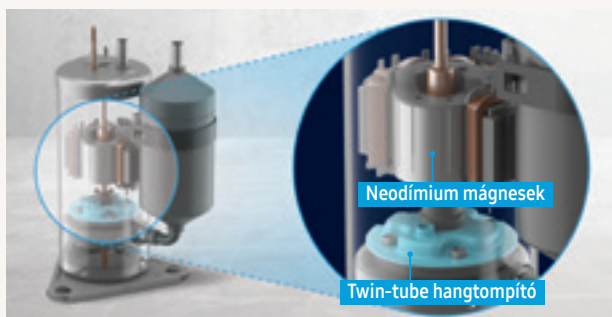
Innovációk részletesen

Oldalfali egységek

Mozgásérzékelő szenzor (MDS)

A mozgásérzékelő lehetővé teszi a felhasználó számára a helyiség hatékony hűtését, akár tartózkodik bent valaki, akár nem. Ha az érzékelő 20 percig¹ nem érzékel mozgást, akkor energiatakarékos célból automatikusan WindFree™ üzemmódba kapcsol. A körülményektől függően a készülék a WindFree™ üzemmódban 40 perc elteltével 2 °C-kal növeli a hőmérsékletet, további 40 perc múlva pedig készenléti (Soft off) módra vált. Amint a légkondicionáló ismét mozgást észlel a helyiségben, visszatér normál üzemmódba. A mozgásérzékelés segítségével az is beállítható, hogy a légkondicionáló ne fújja a levegőt az emberek irányába, illetve kövesse a helyiségen belüli mozgásukat.

¹ A mozgásérzékelő legalább öt perc elteltével kezdi el érzékelni a mozgás hiányát, és ez legfeljebb 60 percig tart.



Egyes funkciók csak egyes modelleken elérhetők.

Digital Inverter Boost


A Samsung digitális inverteres technológiájú kompresszorának köszönhetően spórolhatunk az energiafogyasztáson. A hagyományos, állandó sebességű kompresszorokkal ellentétben anélkül tartja fenn a kívánt hőmérsékletet, hogy azt folyamatosan fel-le kellene kapcsolni, ami kisebb ingadozást eredményez. Az erős neodímium mágneseknek és a hangtompítónak köszönhetően működése hatékony, és a hagyományos modelleknél kevesebb zajt és rezgést kelt. A hűtés során optimalizálja az energiafelhasználást, így akár 5%-kal is csökkenti az energiafogyasztást¹.

¹ A teszt során az AR09TXCAAWKNEU modellt hasonlítottuk össze az előző, AR09NXCAAWKNEU Samsung WindFree™ modellel.

Easy Filter Plus

A sokszor nehezen hozzáférhető hagyományos szűrőkkel ellentétben az Easy Filter Plus kívül, az egység tetején helyezkedik el. Ez azt jelenti, hogy könnyen kivehető és megtisztítható, burkolat felnyitása vagy eltávolítása nélkül. A szűrő sűrű szövetének köszönhetően az egység képes összegyűjteni a por bizonyos típusait, ezáltal segíti tisztán tartani a hőcserélőt és biztosítani a hatékony működést. A szűrő speciális bevonata egyes, levegőben terjedő szennyező anyagoktól is megvédi a bent tartózkodókat¹.

¹ Koreai tesztlaborban (FITI) vizsgálva. Az adatok mérése meghatározott vizsgálati feltételek mellett történt. Az eredmény bizonyos környezeti tényezők és a használat függvényében eltérhet. A bemutatott ábra csak illusztráció. Az említett, levegőben terjedő szennyező anyagok az escherichia coli ATCC 25922 és a staphylococcus aureus ATCC 6538.



Könyven levehető **Könyven tisztítható**

Az antibakteriális folyamat¹

1. Az ezüstionok áthatolnak a baktériumok felszínén¹, amikor azok érintkezésbe lépnek a zeolitbevonattal.
2. Az ezüstionok reakcióba lépnek a baktérium fehérjéivel.



Akár 99%-ban Antibakteriális²

Akár 99%-ban Antivirális²

Akár 99%-ban Antiallergén²

WindFree™ modellek:
a szűrő az Easy Filter Plus alatt található

Tri-Care szűrő

A Tri-Care szűrő¹ tisztábban tartja a levegőt és fenntartja a hőcserélő teljesítményét. Három rétege között egy nagy sűrűségű szűrő található, amely begyűjti a háztartásokban előforduló nagy méretű porszemcséket, szálakat és állatszórt. Ezenkívül egy zeolitbevonatú szűrőt is tartalmaz a finom por begyűjtésére, amely bizonyos típusú vírusok, baktériumok és allergének számát is csökkenti a levegőben².

¹ A WindFree™ Pure 1.0 és a WindFree™ Comfort modellekhez nem jár Tri-Care szűrő.
² Az Intertek által igazolva, Samsung AR9500T mintákat vizsgálva állandó légáramlás mellett (a KS K 0693:2016 protokollhoz az ATCC 15597-B1 bakteriofág MS2 vírus és a C3000 ATCC 15597 Escherichia coli-törzs felhasználásával), valamint az antivirális Tri-Care szűrő vizsgálatával (a Samsung által meghatározott vizsgálati feltételekhez ATCC 6538 Staphylococcus aureus és ATCC 4352 Klebsiella pneumoniae felhasználásával). Termékeinket a COVID-19-virussal kapcsolatos hatás tekintetében nem tesztelték. Ezért a COVID-19 tekintetében semmilyen kifejezett vagy hallgatólagos állítást nem tehetünk, illetve garanciát nem adhatunk.

Egyes funkciók csak egyes modelleken elérhetők.

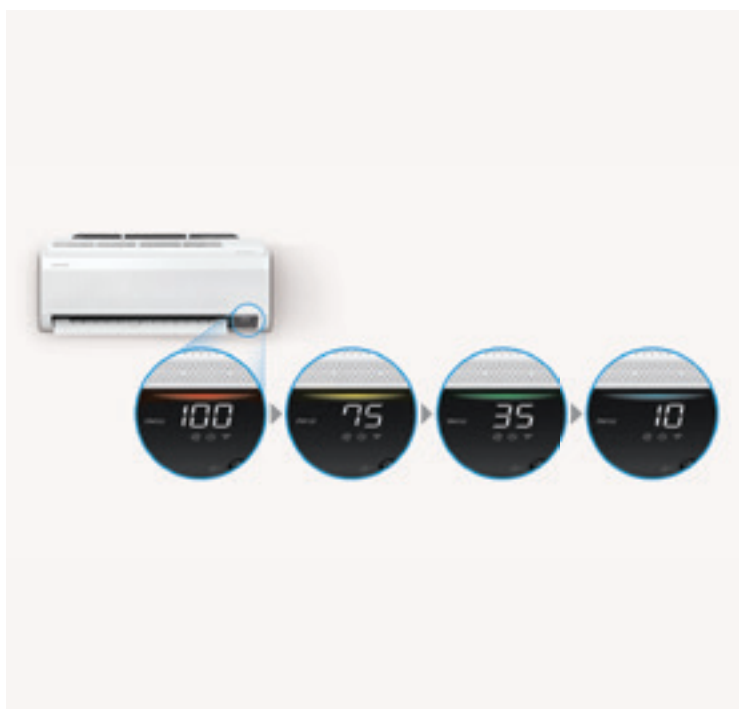
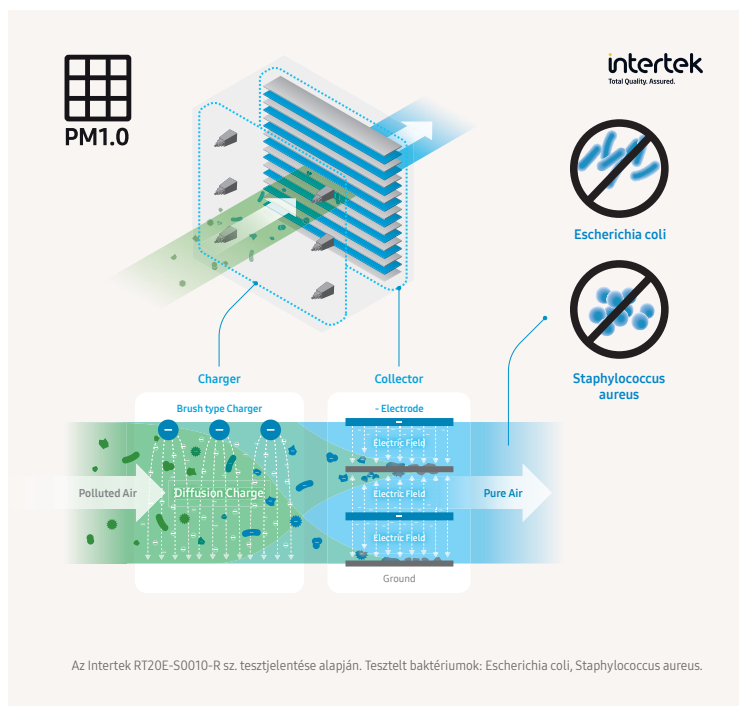
Innovációk részletesen

Oldalfali egységek

PM1.0 szűrő

A PM1.0 szűrő hatékonyan szűri a 0,3 µm-nél kisebb, ultrafinom porrészecskéket, emellett az elektrosztatikus porleválasztó segítségével megkötött bizonyos típusú baktériumokat is hatástalanítja¹. Két fő része van, amelyek feltöltik és begyűjtik a port, valamint a bizonyos típusú baktériumokat¹. A koronakisüléses ionizátor negatív töltésű ionokat hoz létre. Ezek negatív töltéssel látják el a porrészecskéket és bizonyos típusú baktériumokat¹, amelyek így a kollektor elektrosztatikus ereje révén erősen a földelő elektródához tapadnak. További előny, hogy a szűrő részben mosható is, így a megvásárlásán és a cseréjén is spórolhatunk.

¹ Az Intertek által igazolva, jelentés száma: RT20E-S0010-R, kiadás napja: 2020. április 17. A K-elem a Samsung Electronicstől (elektrosztatikus porleválasztó) a szűrőn összegyűlő mikroorganizmusok közül bizonyos típusokat képes hatástalanítani (escherichia coli: 99% felett, staphylococcus aureus: 99% felett).



Egyes funkciók csak egyes modelleken elérhetők.

Továbbfejlesztett kijelző

A továbbfejlesztett kijelzőn lévő lézeres érzékelő automatikusan jelzi a levegőminőség szintjét, segítségével pedig a készülék (MI támogatással) önmagát is megtisztítja. A légkondicionáló kijelzőjén kívül a levegőminőséget a mobiltelefon képernyőjén is nyomon lehet követni. A porérzékelő akkor is tudja ellenőrizni a levegő minőségét, amikor a készülék ki van kapcsolva. 3-as és annál magasabb szintű beltéri légszennyezettség esetén felugró üzenet jelenik meg, amely nemcsak tájékoztatja a felhasználót, hanem a légtisztító üzemmód bekapcsolásának lehetőségét is felkínálja. Az ellenőrzés gyakorisága mobiltelefonon, a SmartThings alkalmazás használatával 10 perc és 1 óra között állítható be.

A beltéri levegőminőség kijelzésén kívül a továbbfejlesztett kijelzőn¹ a hőmérséklet is könnyedén megtekinthető. A funkció egy szempillantás alatt elérhető a képernyőn. A továbbfejlesztett funkciók segítségével nyomon követhető a hőmérséklet és a legnagyobb, PM₁₀, PM_{2,5} és PM₁ méretű porszemcsék mennyisége.

¹ Továbbfejlesztett kijelzővel csak a WindFree™ Pure 1.0 légkondicionáló egységek vannak felszerelve.

Auto Clean (öntisztítás)

Az Auto Clean funkcióval a hőcserélő tisztítására az egység kikapcsolását követően bármikor van lehetőség. A funkció automatikusan kiszárítja a hőcserélőt egy háromlépéses folyamattal, és megakadályozza a baktériumok megtelepedését és a kellemetlen szagok képződését. A távvezérlőn egy gombnyomással könnyen be- és kikapcsolható.



Freeze Wash (öntisztító leolvasztás)

A Freeze Wash¹ funkció -15 °C-on befagyasztja a beltéri egység hőcserélőjét, így azt teljesen beborítja a jég. A beltéri egység kiolvasztó üzemmódba kapcsolását követően az olvadó jég eltávolítja a hőcserélőben felgyűlt bizonyos szennyeződések². Így csökken az összköltség, a karbantartás pedig egyszerűen, szakképzett szervizmérnök segítségével is elvégezhető.

¹ A Freeze Wash funkció csak a WindFree™ Pure 1.0 légkondicionáló egységekben található meg.

² Intertek jelentés száma: RT20E-S0047, Dátum: 2020. dec. 02. (átdolgozott). Az összegyűjtött adatok alapján a hipotézis helytálló: A Samsung légkondicionálók „Wash Clean/Freeze Wash” programja a baktériumok (Escherichia coli ATCC 8739, Staphylococcus aureus ATCC 6538) több mint 90%-át eltávolítja a hőcserélő felszínéről.

Innovációk részletesen



Oldalfali egységek

Könnyű telepítés és szervizelés

A WindFree™ oldalfali légkondicionáló egy helyére pattintható alsó burkolattal rendelkezik, amely könnyen nyitható és zárható. Mindössze két csavart kell betekerni, ami kényelmessé teszi a telepítést és szervizelést. A hagyományos konzolokkal szemben, amelyeket két rögzített kampóra kell ráakasztani, ez az egység görgős konzolt használ, ami megkönnyíti a felszerelést. Ezzel a telepítéshez nem kell több, mint felszerelni a konzolt a falra, majd könnyedén a kívánt pozícióba csúsztatni.





Két csavarral rögzíthető



Nem kell hozzá semmilyen speciális célszerszám

A Samsung görgős típusú konzolja nagyban megkönnyíti a szerelést. Egyszerűen akassza az egységre, és keresse meg a telepítés ideális helyét a konzol oldalirányú mozgatásával.

<p>Összeszerelendő alkatrészek (6)/ Csavarozási helyek (5)</p> <p>Telepítési idő: 9,3 min</p>	<p>45% ↓</p> <p>→</p>	<p>Összeszerelendő alkatrészek (3)/ Csavarozási helyek (2)</p> <p>Telepítési idő: 5,1 min</p>
--	------------------------------	--

¹ A teszt során az AM022TNVDKHEU modellt hasonlítottuk össze a Samsung hagyományos AM022JNVDKHEU modelljével, meghatározott feltételek mellett. Az eredmény bizonyos tényezők függvényében változhat.



Innovációk részletesen



360 körkazettás egységek

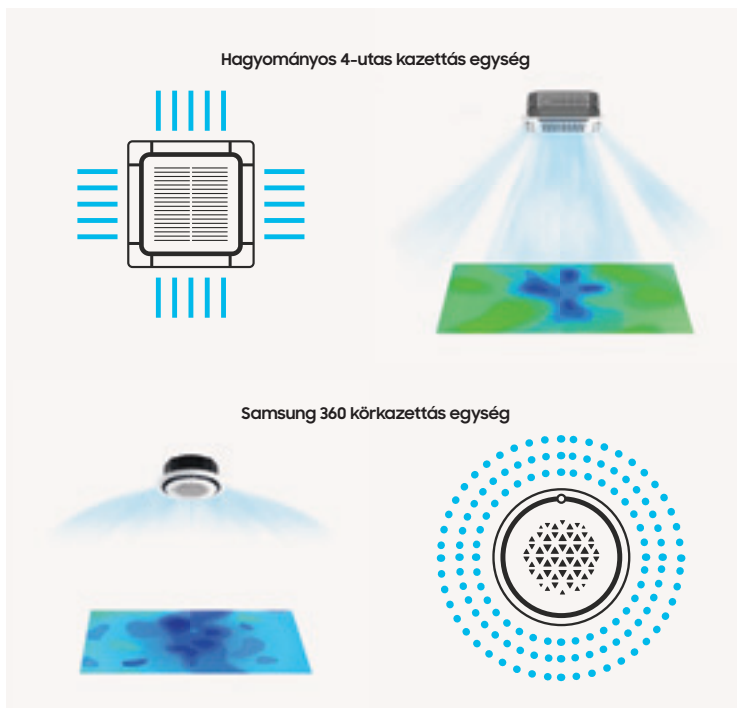
Körkörös légáramlás

A hagyományos 4-utas kazettás egységekkel¹ ellentétben, amelyeknél a légáram bizonyos területeken egyenetlen lehet², a 360 körkazettás egység a helyiség vagy tér minden szegletét eléri. Kör alakú kimenete minden irányba fújja a hűvös levegőt. A lamella nélküli kialakítás gondoskodik a hideg huzat³ nélküli, kellemesen hűvös levegőről, és mivel a levegő útját nem akadályozzák lamellák, 25%-kal több levegő jut el még messzebbre¹.

¹ A Samsung tesztjének keretében a 360 körkazettás egységet hasonlítottuk össze a hagyományos 4-utas kazettás légkondicionálóval.

² A hőmérséklet-különbség 9,3 méteres körzetben kevesebb mint 0,6 °C.

³ 0–1,5 m magasságban, 5 m-es körzetben nincs hideg huzat (14,0 kW-os beltéri egységgel).



Egyes funkciók csak egyes modelleken elérhetők.

A légáramlás szabályozása

A légáram könnyen állítható lamellák használata nélkül. A segédventilátorok a kazetta mélyedésén belül megváltoztatják a légáram irányát. A levegő esőszerű eloszlása (más néven „Coanda-hatás”) mindig hűvös és kellemes környezetet biztosít a helyiségben. Ez az innovatív technológia felülkerekedik a hagyományos, lamellás kimenetek szokásos korlátain, melyek kisebb szögben elállják a levegő útját, így a légáram jelentősen lecsökken¹. A mozgásérzékelő a 360 körkazettás egységekhez is elérhető.

¹ Belső teszt alapján, a hagyományos 4-utas kazettás légkondicionálóval összehasonlítva.



Kör alakú LED kijelző

Az egység stílusos paneljén intuitív, kör alakú LED kijelző található, melyen a felhasználó kiválaszthatja vagy beállíthatja a légáram irányát egy intuitív, vezeték nélküli (tekerőgombos) távirányító segítségével. Ezenkívül a LED kijelzőn más lényeges működési adatok is nyomon követhetők, például a légáram iránya, a szűrő állapota és az esetleges hibák. Így Ön egy szempillantás alatt megtudhatja, merre áramlik a levegő és hogyan teljesít a 360 körkazettás egység.



Stílusos kialakítás

Az innovatív, kör alapú 360 körkazettás egység többféle belsőépítészeti stílusba beleillik, és bármelyik helyiség hangulatát feldobja. Minimalista és elegáns formájának köszönhetően többféle helyiségnek is kifinomult és egyedi külsőt kölcsönöz. A kör alapú panel akár egy 225 mm-es¹ helyre is beilleszthető a mennyezeten, így nagyobb rugalmasságot és többféle elhelyezési lehetőséget nyújt. A 360 körkazettás egység fekete és fehér színben, négyzet és kör alakú dekorációs panellel is kapható, mennyezetre szerelhető, és bármilyen anyagon használható.

¹ A szükséges minimális szabad hely a mennyezeten a panel kialakításától (kör vagy négyzet alapú) függően változhat. Négyzet alapú panel esetében 30 mm-rel több szabad helyre van szükség, mint a kör alapú panel esetében.

Innovációk részletesen

360 körkazettás egységek

Légtisztító dekorációs panel²

A Samsung 360 körkazettás egységhez választható légtisztító panel is, amely tisztán tartja a helyiség levegőjét. A tisztítórendszerben két szűrő található, az előszűrő (Pre-Filter) és a PM1.0 szűrő. A szűrő szövetének rései mindössze 0,5 mm-esek, ami 20%-kal sűrűbb, mint a vinil-klorid típusú szűrő esetében.

Az előszűrő (Pre-Filter) megkötí a nagyobb porszemcséket, így azok nem jutnak be a légkondicionáló egységbe. A PM1.0 szűrő hatékonyan szűri a 0,3 µm-nél kisebb, ultrafinom porrészecskéket, emellett az elektrosztatikus porleválasztó segítségével a szűrőben megkötött bizonyos típusú baktériumoknak¹ akár a 99%-át is hatástalanítja.

¹ Az Intertek által igazolva, jelentés száma: RT20E-S0010-R, kiadás napja: 2020. április 17. A K-elem a Samsung Electronicstől (elektrosztatikus porleválasztó) a szűrőn összegyűlő baktériumok közül bizonyos típusokat képes hatástalanítani (escherichia coli: 99% felett, staphylococcus aureus: 99% felett).

² A légtisztító dekorációs panel opcionális kiegészítő.



Egyes funkciók csak egyes modelleken elérhetők.

Automatikus emelésű dekorációs panel²

A szűrők tisztítása nélkülözhetetlen a jó beltéri levegő fenntartásához, ezt könnyítik meg az automatikus emelésű panelek.

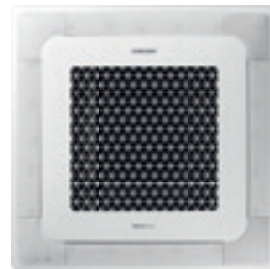
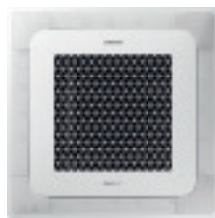
Az automatikus emelésű dekorációs panel gyors és kényelmes hozzáférést biztosít a porszűrőkhöz tisztítás céljából: a távvezérlő egyetlen gombnyomásával a panel akár 4,5 méterrel¹ is lesüllyeszthető, ami különösen praktikus, mert így nincs szükség létrára a panelek tisztításához. Ez pedig mind a végfelhasználók, mind a szervizmérnökök számára könnyebbé és biztonságosabbá teszi a hozzáférést a szűrőkhöz.

¹ A tényleges használati körülményektől függően változhat.

² Az automatikus emelésű dekorációs panel opcionális kiegészítő.



Innovációk részletesen

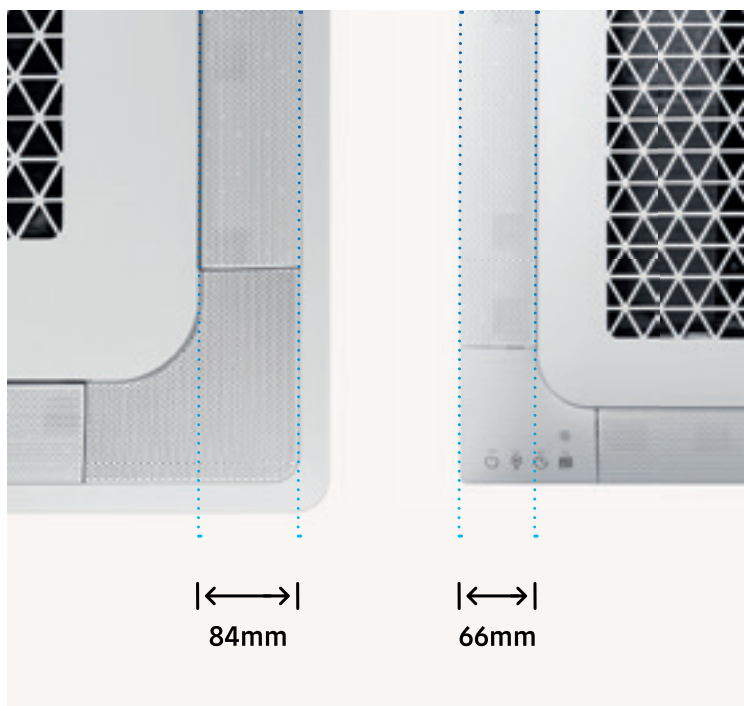
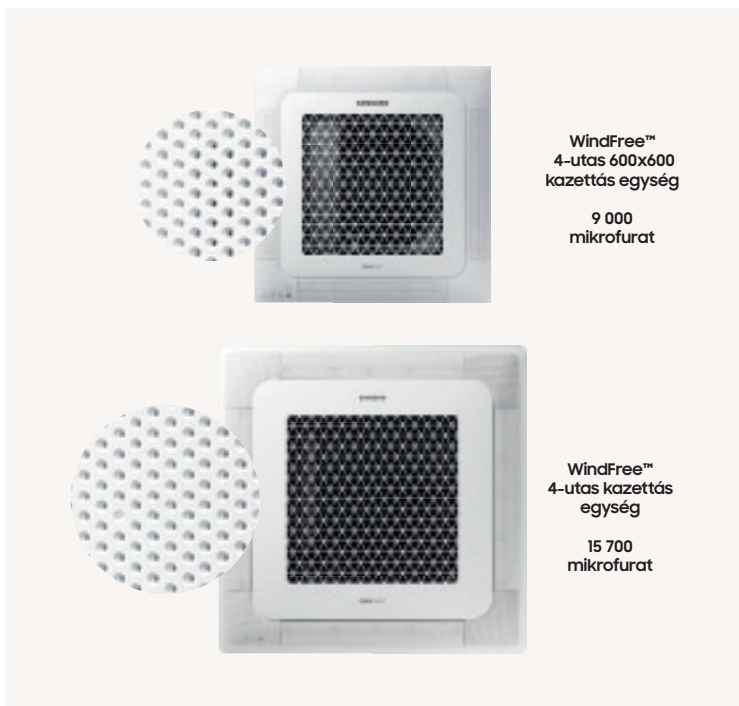


WindFree™ 4-utas kazettás egységek

WindFree™ technológia

A WindFree™ 4-utas kazettás egység a paneljének 15 700 mikrofuratán keresztül fújja ki a levegőt, míg a WindFree™ 4-utas 600x600 kazettás egység 9000 mikrofuraton keresztül. Ezek a mikrofuratok nélkülözhetetlenek az ún. „huzatmentes” környezet¹ megteremtéséhez. Ez a fajta légáram fokozatosan és észrevehetően, huzat nélkül hűti le a helyiséget.

¹ Az ASHRAE (American Society of Heating, Refrigerating, and Air-Conditioning Engineers) meghatározása szerint a „huzatmentes” olyan környezetet jelent, ahol a légmozgás sebessége 0,15 m/s alatti, hideg huzat jelenléte nélkül.



Optimalizált lamellák

A nagyobb, optimalizált lamellák¹ (84 mm a WindFree™ 4-utas kazettás és 66 mm a WindFree™ 4-utas 600x600 kazettás egység esetében) hozzájárulnak a hűtési tartomány szélesítéséhez és a helyiség levegőjének jobb keringtetéséhez. Ezzel a technológiával a légtér lehűtése is gyorsabb, és egyetlen zóna sem marad ki. A lamellák levehetőek és vízzel könnyen eltávolíthatók róluk az összegyűlt por és szennyeződés bizonyos típusai, így biztosítható az optimális minőségű légáram, amely elősegíti a tisztább környezet fenntartását.

¹ A Samsung tesztjének keretében a WindFree™ 4-utas kazettás és a WindFree™ 4-utas 600x600 kazettás egységet hasonlítottuk össze a hagyományos 4-utas kazettás légkondicionálóval.

Egyes funkciók csak egyes modelleken elérhetők.

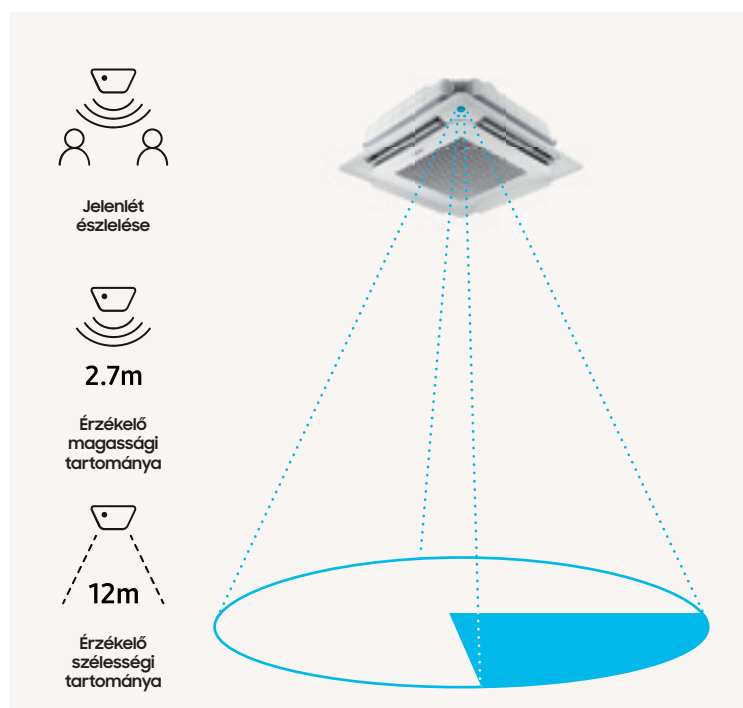


Gyorshűtés

Ha a helyiség
eléri a komfortzónát

Intelligens, kényelmes működés

A WindFree™ 4-utas kazettás és WindFree™ 4-utas 600x600 kazettás egység hatékonyabbá teszi az intelligens, kényelmes működést (Smart Comfort Operation). A Gyorshűtés funkcióval gyorsan elérhetjük a kívánt hőmérsékletet a helyiségben. A Smart Comfort Operation funkció emellett a páratartalmat is érzékeli, és gondoskodik a hőmérséklet automatikus fenntartásáról.



Mozgásérzékelő szenzor (MDS)

A továbbfejlesztett, opcionálisan választható mozgásérzékelő észleli az emberek jelenlétét és helyét a szobában, és ennek megfelelően automatikusan módosítja a légáram irányát a hatékony hűtés érdekében.

Egyes funkciók csak egyes modelleken elérhetők.

Innovációk részletesen

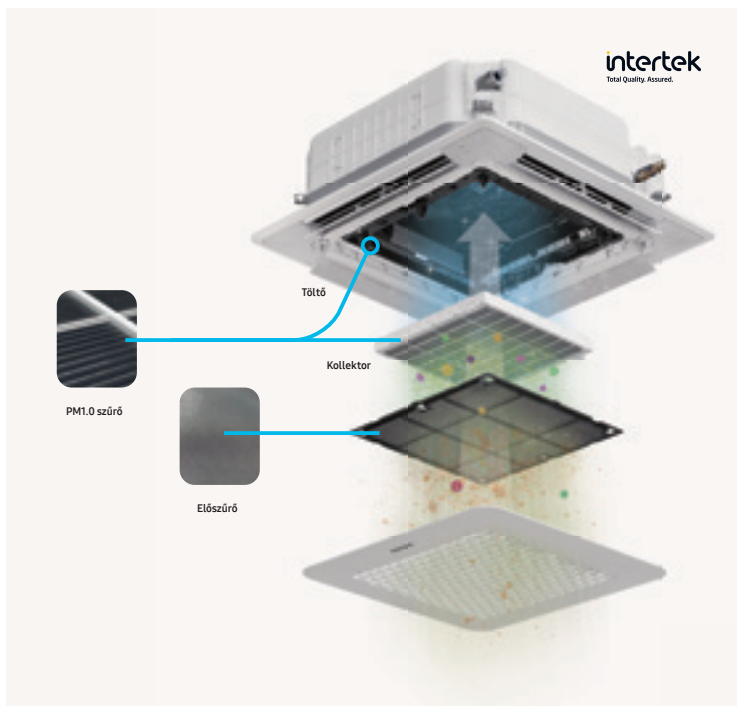
WindFree™ 4-utas kazettás egységek

Légtisztító dekorációs panel

A WindFree™ 4-utas kazettás egységhez választható légtisztító panel is, mely a szálló por (PM) csökkentése érdekében kétféle szűrőt tartalmaz, hogy a beltéri levegő egész nap tiszta lehessen. A WindFree™ 4-utas kazettás egységben előszűrőből (Pre-Filter) és PM1.0 szűrőből álló, kétszűrős tisztítórendszert alkalmazunk. Az előszűrő (Pre-Filter) megköti a nagyobb porszemcséket, így azok nem jutnak be a légkondicionáló egységbe.

A PM1.0 szűrő¹ hatékonyan szűri a 0,3 µm-nél kisebb, ultrafinom porrészecskéket, emellett az elektrosztatikus porleválasztó segítségével megkötött bizonyos típusú baktériumokat is hatástalanítja. Két fő része van, amelyek feltöltik és begyűjtik a por és a baktériumok bizonyos típusait¹. A koronakisüléses ionizátor negatív töltésű ionokat hoz létre. Ezek negatív töltéssel látnak el bizonyos típusú porrészecskéket és baktériumokat¹, amelyek így a kollektor elektrosztatikus ereje révén erősen a földel elektródához tapadnak. További előny, hogy a szűrő részben mosható is, így a megvásárlásán és a cseréjén is spórolhatunk.

¹ Intertek jelentés száma: RT20E-S0010-R. Dátum: ápr. 17, 2020. (átdolgozott). Az összegyűjtött adatok alapján a hipotézis helytálló: a K-elem a Samsung Electronicstől (elektrosztatikus porleválasztó) a szűrőn összegyűjtő baktériumok közül bizonyos típusokat képes hatástalanítani. (Escherichia coli: 99% felett, staphylococcus aureus: 99% felett).



Egyes funkciók csak egyes modelleken elérhetők.

Automatikus emelésű dekorációs panel

A szűrők tisztítása nélkülözhetetlen a jó beltéri levegő fenntartásához, ezt könnyítik meg az automatikus emelésű panelek.

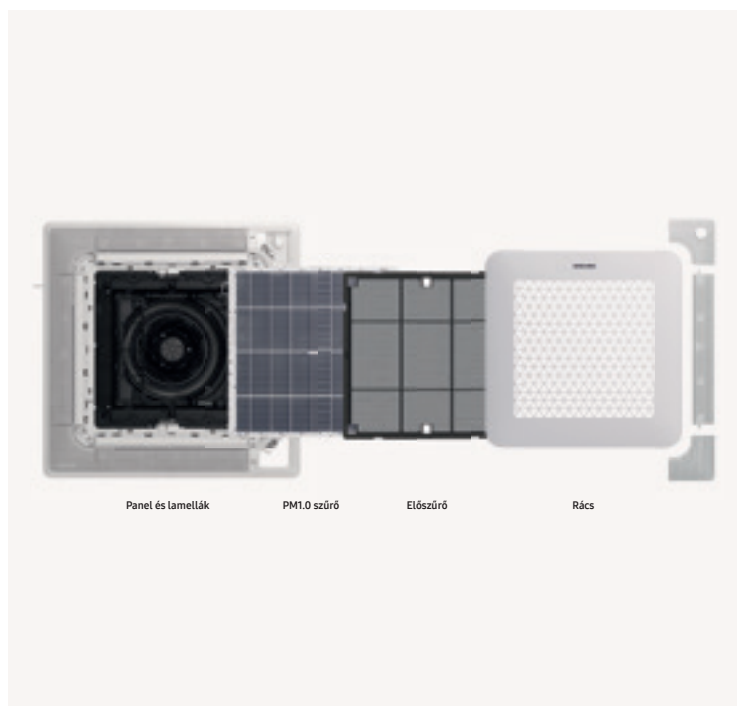
Az automatikus emelésű dekorációs panel gyors és kényelmes hozzáférést biztosít a porszűrőkhöz tisztítás céljából: a távvezérlő egyetlen kattintásával a panel akár 4 méterre¹ is lesüllyeszthető, ami különösen praktikus, mert így nincs szükség létrára a panelek tisztításához. Ez pedig mind a végfelhasználók, mind a szervizmérnökök számára könnyebbé és biztonságosabbá teszi a hozzáférést a szűrőkhöz.

¹ A tényleges használati körülményektől függően változhat.

Kivehető, mosható alkatrészek

A nagy forgalmú helyiségekben széles körben használt 4-utas kazettás egységeknél mind a külső rész, mind a szűrők tisztasága nagyon fontos. A WindFree™ 4-utas kazettás egységek paneljei és szűrői egyszerűen, csavarozás nélkül kivehetőek és tisztíthatók.

A felnyitáshoz és eltávolításhoz csak a panel rácsán belül (a Samsung logó mellett) található kampót kell meghúzni, a sarokpanelek és a lamellák pedig lefelé húzva egyszerűen leválaszthatók. Az összes külső alkatrész megtisztítható puha kefével vagy ronggyal. A belső szűrő tisztításához porszívó vagy víz is használható, így nem kell új szűrőt vásárolni.



Példák lényeges hibajelzésekre		LED-lámpás kijelzés			
	Be/Ki	Jégmen-tesítés	Időzítő	Szűrő	
A beltéri hőmérséklet-érzékelő hibája	●	●			
A beltéri egység hőcserélő-érzékelőjének hibája	●	●			
A kültéri egység érzékelőinek hibája	●		●		
A mozgásérzékelő hibája	●			●	
● Villogás					

Öndiagnosztika

A WindFree™ 4-utas kazettás egység öndiagnosztikai funkciója azonnal figyelmeztet a meghibásodásokra, így Ön még idejében felkeresheti a szervizt. A mérnököket hibakód és LED-lámpa segíti az esetleges hibák okának felderítésében, így azok hamarabb diagnosztizálhatók és javíthatók.

Egyes funkciók csak egyes modelleken elérhetők.

Innovációk részletesen



WindFree™ 1-utas kazettás egységek

WindFree™ technológia

A WindFree™ 1-utas kazettás egységben WindFree™ hűtést alkalmazunk. A levegő a panel apró furatain keresztül távozik és lágyan, egyenletesen oszlik el. Ez a 13 000 mikrofurat nélkülözhetetlen az ún. „huzatmentes” környezet¹ megteremtéséhez. Ez a fajta légáram fokozatosan és észrevehetően huzat nélkül hűti le a helyiséget.

¹ Az ASHRAE (American Society of Heating, Refrigerating, and Air-Conditioning Engineers) meghatározása szerint a „huzatmentes” olyan környezetet jelent, ahol a légmozgás sebessége 0,15 m/s alatti, hideg huzat jelenléte nélkül.



WindFree™ 1-utas kazettás egység

13 000 mikrofurat



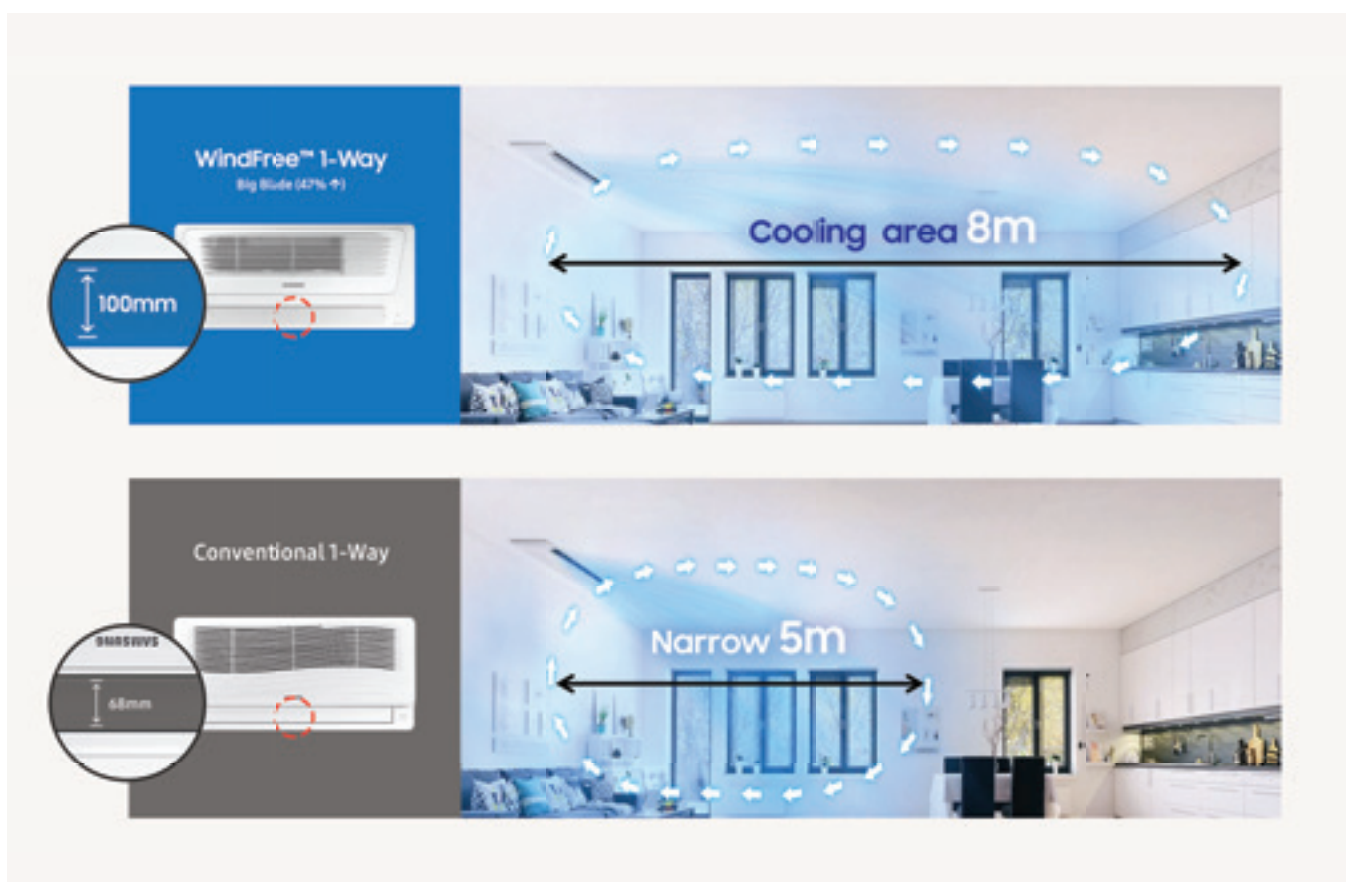
Egyes funkciók csak egyes modelleken elérhetők.

Vékony kialakítás

A mindössze 135 mm magas¹ WindFree™ 1-utas kazettás egység kompakt és könnyű (8–13,5 kg). Vékony kialakítása nemcsak kellemes látványt nyújt, hanem a felszerelést és a karbantartást is megkönnyíti, szűkebb álmennyezetekbe is telepíthető.

¹ A 135 mm az egység mennyezeti csatlakozójáig mért magasság. Mennyezeti csatlakozóegységgel együtt a magasság 145 mm. A 2,5 kW és 3,6 kW (FJM és CAC) modellek magassága 135 mm (panellel együtt 180 mm).

Szélesebb hűtési tartomány



A nagyobb, optimalizált lamella 100 mm-es¹, és sokkal gyorsabban hűti le a nagyobb tereket. Áramvonalas kialakítása hatékonyan, gyorsan és egyenletesen oszlatja el a hűvös levegőt akár 8 m²-en, egyetlen zónát sem hagyva érintetlenül.

¹ A Samsung tesztjének keretében a WindFree™ 1-utas kazettás egységet hasonlítottuk össze a hagyományos 1-utas kazettás légkondicionálóval.
² A 7,1 kW-os beltéri egységet véve alapul.

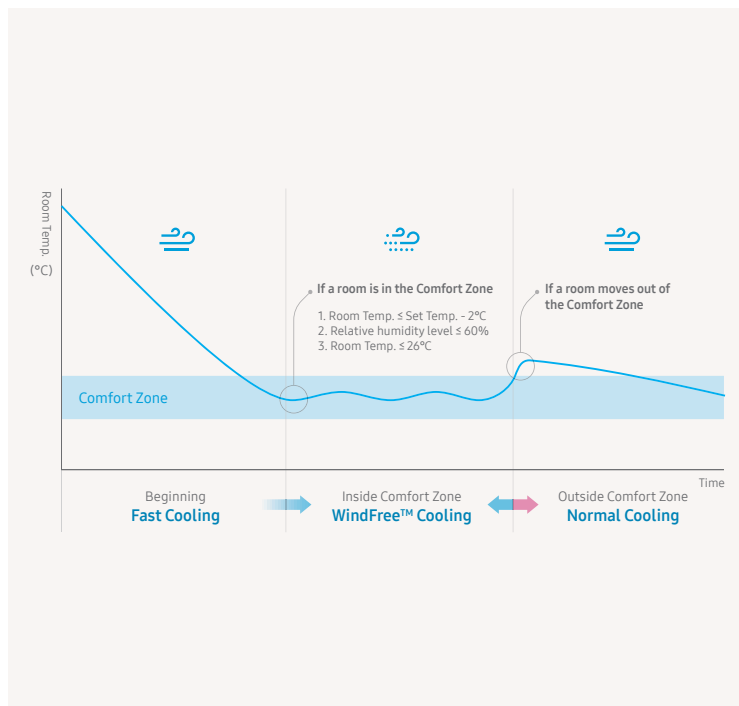
Innovációk részletesen

WindFree™ 1-utas kazettás egységek

Intelligens, kényelmes működés

A WindFree™ 1-utas kazettás egységben pára- és hőmérséklet-érzékelő is található, amely folyamatosan figyeli a hőmérsékletet és a relatív páratartalmat¹, és elemzi a helyiségben uralkodó körülményeket, majd automatikusan üzemmódot vált, hogy kézi beállítás nélkül is mindenki komfortosan érezze magát.

¹ A páratartalom csak WindFree™ üzemmódban és Száraz üzemmódban jelenik meg a SmartThings alkalmazás felületén.



Légszűrőszűrhető légkondicionáló	WindFree™ 1-utas kazettás egység
<p>Szükséges légszűrőszűrés</p> <p>A porszívó a szűrőkben és a csatornarendszerben is összegyűlik</p>	<p>Nem szükséges légszűrőszűrés</p> <p>Csak a szűrő igényel tisztítást</p>
<p>Szakértő takarító személyzetre vagy eszközökre van szükség</p> <p>A légszűrőt nehéz belülről megtisztítani, ezért szakértő takarítót kell hívni</p>	<p>Bármikor megtisztíthatja vízzel</p> <p>Csak a szűrő igényel tisztítást</p>

Egyes funkciók csak egyes modelleken elérhetők.

Könnyű karbantartás

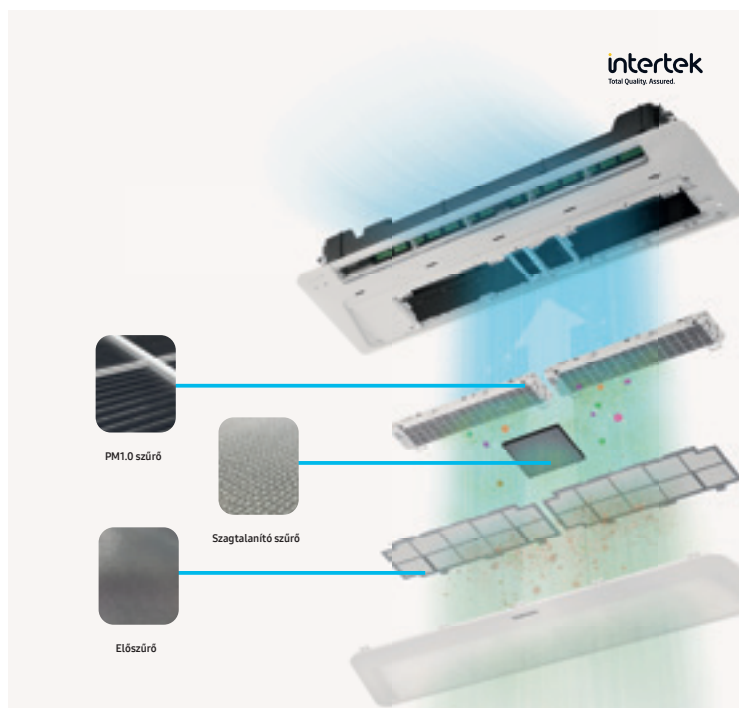
A Samsung WindFree™ 1-utas kazettás egységéhez nincs szükség légszűrőszűrésre. Elég rendszeresen, vízzel tisztítani a beépített szűrőt, miután kivette azt a légkondicionálóból.

Légtisztító dekorációs panel³

A WindFree™ 1-utas kazettás egységekhez választható légtisztító dekorációs panelek a szálló por csökkentése érdekében háromféle szűrőt tartalmaznak, hogy a beltéri levegő egész nap tisztább lehessen.

A WindFree™ 1-utas kazettás egységben előszűrőből (Pre-Filter), szagtalanító szűrőből¹ és PM1.0 szűrőből álló, háromszűrős tisztítórendszert alkalmazunk.

Az előszűrő (Pre-Filter) megkötí a nagyobb porszemcséket, így azok nem jutnak be a légkondicionáló egységbe. A szagtalanító szűrő megköt bizonyos kellemetlen szagokat. A PM1.0 szűrő hatékonyan szűri a 0,3 µm-nél kisebb, ultrafinom porrészecskéket, emellett az elektrosztatikus porleválasztó segítségével megkötött bizonyos típusú baktériumokat is hatástalanítja. Két fő része van, amelyek feltöltenek és begyűjtenek bizonyos típusú port és baktériumokat.² A koronakisüléssel ionizátor negatív töltésű ionokat hoz létre, melyek negatív töltéssel látják el a porrészecskéket és a baktériumokat, amelyek így a kollektor elektrosztatikus ereje révén erősen a földelő elektródához tapadnak. További előny, hogy a szűrő részben mosható is, így a megvásárlásán és a cseréjén is spórolhatunk.



¹ Szagtalanító szűrő csak a WindFree™ 1-utas kazettás egységekben található.

² Intertek jelentés száma: RT20E-S0010-R.

Dátum: ápr. 17, 2020. (átdolgozott). Az összegyűjtött adatok alapján a hipotézis helytálló: A K-elem a Samsung Electronicstől (elektrosztatikus porleválasztó) a szűrőn összegyűlt baktériumok közül bizonyos típusokat képes hatástalanítani. (Escherichia coli: 99% felett, staphylococcus aureus: 99% felett).

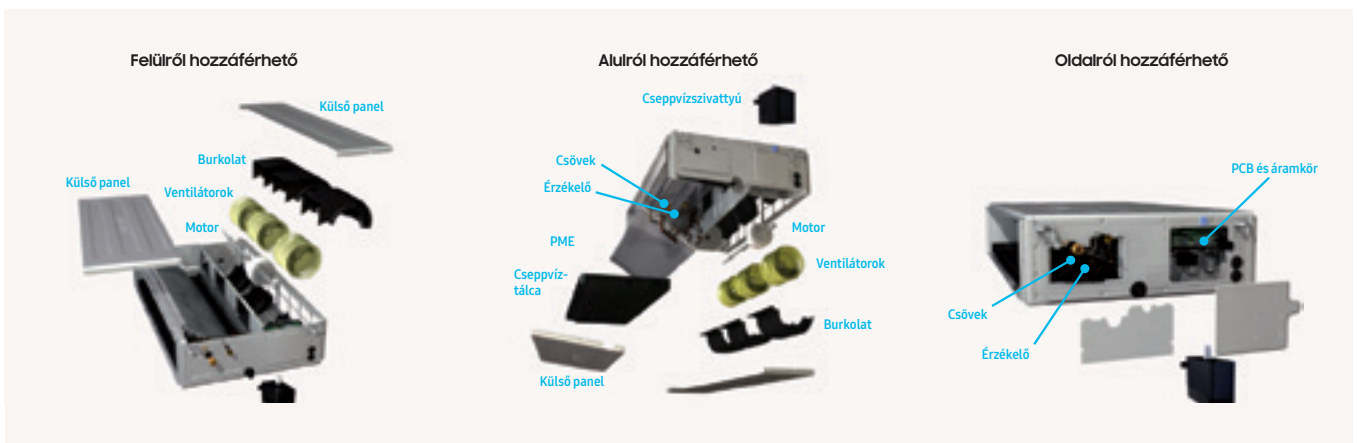
³ A légtisztító dekorációs panel opcionális kiegészítő.

Innovációk részletesen



Légcsatornázható egységek

Könnyű telepítés és szervizelés



Ultra kompakt kialakításuknak köszönhetően a Samsung légcsatornázható egységek bárhol elhelyezhetők, és akár kétfelé is oszthatók (20 és 25 kW-os modell). Ez megkönnyíti a telepítést és a szervizelést. A beltéri egységhez három irányból lehet hozzáférni: felülől, alulról és oldalról, így a karbantartás egyszerűbb, mint valaha.



Egyes funkciók csak egyes modelleken elérhetők.

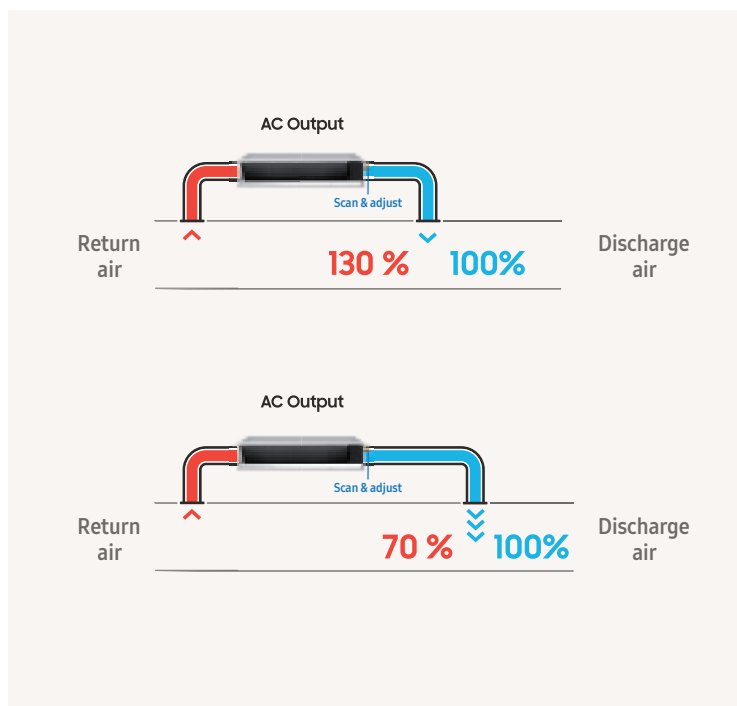
Befűjt levegő hőmérséklete

Minden csatornázott beltéri egység, illetve AHU készlet felerősíti a befűjt levegő hőmérsékletét szabályozó funkciót, ami nagyobb kényelmet nyújt, a kültéri egység beállítása nélkül. A hűtési és fűtési módok minden csatornázott, illetve AHU készlethez csatlakoztatott rendszeren a távvezérlőn választhatók ki.

Automatikus ventilátor nyomás-beállítás (Auto ESP)

Az automatikus ventilátor nyomás-beállítás segítségével igazítható a ventilátor légszállítása a légcsatornához. A beállítással a hangerő és teljesítmény arányának optimalizálásával érhető el a lehető legjobb komfort. A funkció beállítása nagyon egyszerű.

Érdeklődjön Samsung képviselőjénél arról, hogy mely beltéri egységek rendelkeznek ezzel a funkcióval.



Innovációk részletesen

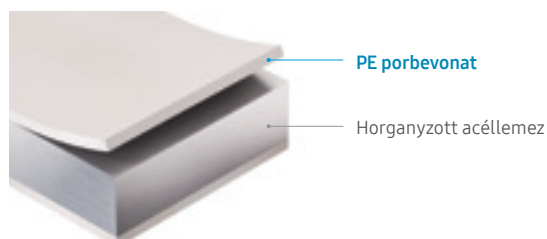
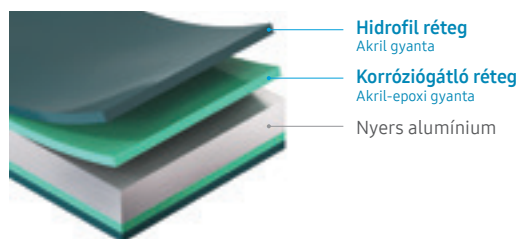
CAC HEE termékcsalád

Időjárás- és korrózióállóság

A kültéri egységek hőcserélője és háza továbbfejlesztett korrózióálló tulajdonságokkal rendelkezik, amelyek szélsőséges körülmények között is biztosítják a termék időtállóságát.

Durafin™ Ultra bevonat és horganyzott acéllemezek használata

A korróziógátló réteg és a hidrofil réteg eloszlatja a vizet és növeli a korrózióval szembeni ellenállást, amit egy 3000 órán át tartó sópermet-teszt (SST) is igazolt¹. A kültéri egység akár 100 µm vastag porbevonattal ellátott, horganyzott acéllemeze a komplex ciklikus vizsgálat (CCT) során bizonyítottan 43%-kal növelte a termék korrózióállóságát².



¹ A Samsung kültéri egység hőcserélőjéből vett mintákon végzett, a TÜV Rheinland által igazolt, valamint az ISO 9227, ISO 14993 és ISO 21207 szabványoknak megfelelő belső tesztek alapján. További részletekért érdeklődjön a helyi Samsung képviselőjénél.

² Q-FOG és CCT-1100 korróziós kamra használatával végzett belső tesztek alapján. A komplex ciklikus vizsgálat (CCT) permetezéses (2 órán keresztül, 35 °C-on végzett), száraz (4 órán át, 60 °C-on, 30%-os relatív páratartalommal végzett) és nedves (2 órán keresztül 50 °C-on, 95%-os relatív páratartalommal végzett) ciklusokból áll. Ennek eredményeképp a horganyzott acéllemezen 240 óra után keletkezett vörös rozsda, ez pedig 43%-kal lassabb, mint az elektrolíziselt acéllemez (EGI), amelyen 168 óra után keletkezik vörös rozsda.

Innovációk részletesen



Megemelt alapú, fűtött cseptálca

Fűtés során a kültéri egység hőcserélőjén hidegebb időben jég képződik. Az ennek eltávolítására szolgáló leolvasztási ciklus hatására keletkező víz hideg felülettel találkozáva újra megfagyhat a berendezésben. A CAC HEE kültéri egységek mélyebb és döntött csatornákkal ellátott, megemelt alapú cseptálcája jóval gyorsabban vezeti el a cseppvizet, így megakadályozza, hogy az megfagyjon a burkolat belsejében¹. Az alappfelszereltséghez tartozó cseptálcafűtés gyorsan megolvasztja a cseptálcán keletkező jeget, így biztosítva a fűtési üzem megbízható működését.

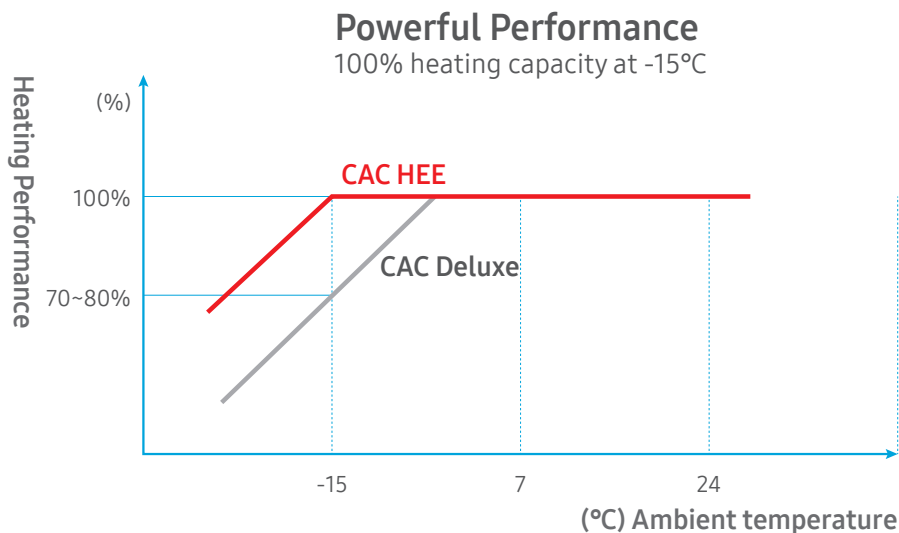
¹ A telepítési körülmények függvényében további cseptálcára is szükség lehet.

Szélesebb hőmérséklet-tartomány

A CAC HEE termékcsalád a külső körülményektől függetlenül gondoskodik a fűtésről. A Flash Injection technológia hideg időben is gondoskodik a teljesítmény fenntartásáról, ezáltal bővült az üzemi hőmérséklet-tartomány. A CAC HEE termékcsalád -20 és 52 °C közötti külső hőmérsékleten is képes a hűtésre, valamint -25 és 24 °C között a fűtésre.

100%-os fűtési teljesítmény

A CAC HEE kültéri egység különböző speciális funkciók kombinációjával gondoskodik róla, hogy még rendkívül hideg, akár -15 °C-os külső hőmérséklet esetén is 100%-os fűtési teljesítményt nyújtson.¹



¹ A 14 kW-os berendezés kivételével; a 14 kW-os berendezés -10 °C mellett képes a 100%-os fűtési teljesítményre.

Innovációk részletesen

CAC HEE termékcsalád

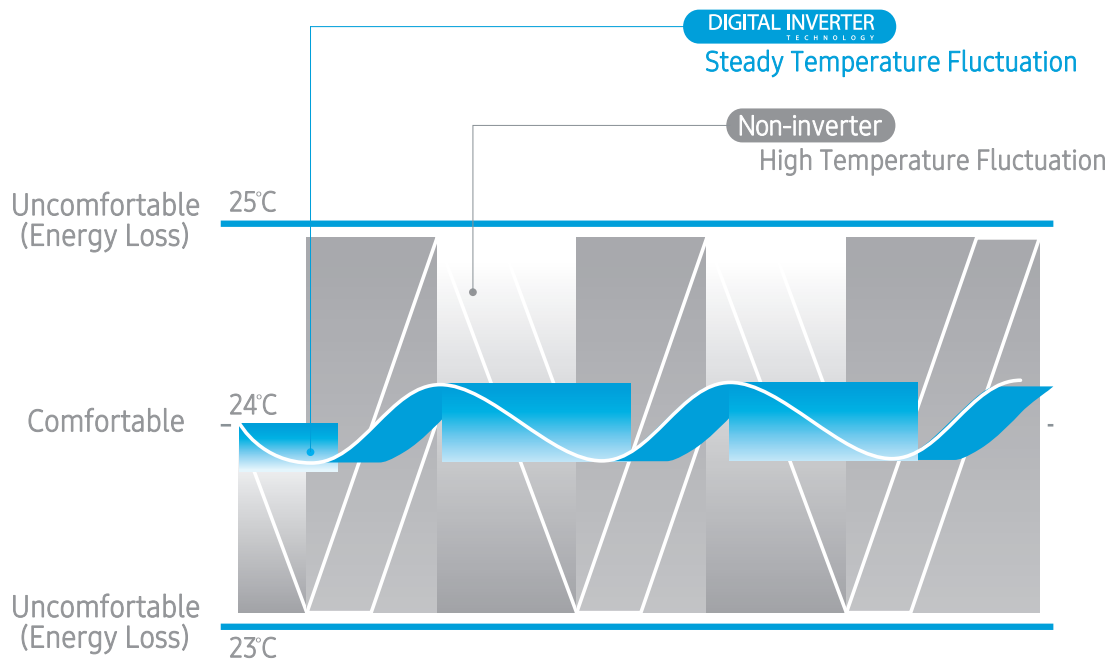
Működés több beltéri egységgel (Iker/Tripla/Quad rendszerek)

A még hatékonyabb hűtés és fűtés érdekében a felhasználó két, három vagy akár négy beltéri egységet is csatlakoztathat egyetlen kültéri egységhez. A beltéri egységek működése és irányítása egyidejűleg, egy ciklusban történik ugyanabban az üzemmódban, egy távirányítóval. A rendszer ideális olyan terekbe, ahol több beltéri egységre van szükség, például egyterű irodákba vagy üzlethelyiségekbe.

Kültéri egység teljesítménye	Iker	Tripla	Quad
7,1 kW	3,5+3,5		
10 kW	5,2+5,2		
12 kW	6,0+6,0	5,2+5,2+5,2	
14 kW	7,1+7,1	5,2+5,2+5,2	3,5+3,5+3,5+3,5

Ideális kényelem

A digitális interterrel felszerelt kereskedelmi Split (CAC) légkondicionáló indításkor maximális kapacitással működik. Amikor a hőmérséklet eléri a kívánt vagy a beállított értéket, a berendezés finomhangolást végez az esetleges változások kiegyenlítésére. Az eredmény: kevesebb hőingadozás és ideális kényelem percek alatt.





Innovációk részletesen



Airzone

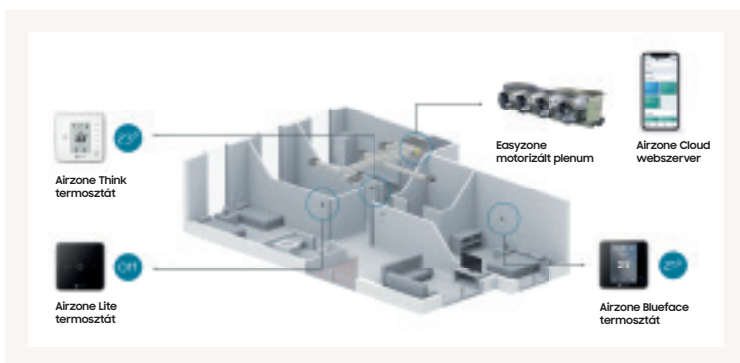
Integrált zónakialakítási megoldás

Az Airzone lehetővé teszi a Samsung légcsatornázható egységeinek központi vezérlését, és biztosítja a jobb energiahatékonyságukat.

Ez a külső gyártótól származó megoldás lehetővé teszi a hőmérséklet akár 8 zónában vagy helyiségben való, egymástól független szabályozását. A szelepekkel felszerelt Airzone plénium meghatározza az egyes helyiségekben a kívánt hőmérséklet elérését biztosító légáramot.

Az Airzone többzónás vezérlőmegoldása egyszerűen csatlakoztatható a Samsung légcsatornázott rendszereihez, és kevesebb karbantartási műveletet, valamint hűtőközegtöltetet igényel, mint ha mindegyik zónába külön légkondicionáló egység kerülne telepítésre.

Más, külső gyártótól származó megoldásokkal ellentétben az Airzone a Samsung kommunikációs protokollját használja a szükséges légáram szabályozásához. A beltéri egység leáll, amikor nincs igény a működésére. Ezzel elkerülhető a nem kívánt üzemelés, így növelhető a rendszer energiahatékonysága.



Rugalmasság és intelligens működés

Az Airzone okos vezérlésű integrált zónakialakítási rendszere gondoskodik az optimalizált energiahatékonyságról, mivel a különböző zónák hőmérséklete egymástól függetlenül szabályozható. Mindez nagyobb energiahatékonyságot eredményez, mivel a légkondicionáló egység nem hűti vagy fűti feleslegesen a használaton kívüli zónákat.

Mindegyik légcsatorna szelepet egy vezeték vagy vezeték nélküli Airzone vezérlő szabályozza. Ezenfelül az Airzone lehetővé teszi a szoba hőmérsékletének távolról történő szabályozását az Airzone Cloud alkalmazás¹, a Google Asszisztens^{2,3} és az Amazon Alexa^{2,4} segítségével.

¹ Letölthető iOS és Android rendszerekre.

² A hangvezérlést olyan, mesterségesintelligencia-alapú alkalmazások segítik, mint a Google Asszisztens (Google Home) és az Amazon Alexa.

³ A Google Asszisztens bizonyos nyelveken és országokban nem elérhető. A Google a Google LLC védjegye.

⁴ Az Airzone nem kompatibilis a SmartThings eszközökkel és a SmartThings alkalmazással.



Az Airzone⁵-nal kompatibilis modellek

Samsung modellkód	Légszűrő egység	Méret (Szé x Ma x Mé)	3 port	4 port	5 port	6 port	8 port
AJ026TNLPEG/EU	Alacsony ESP 2,5 kW	700×199×440	AZEZ8SAMSL03S3	AZEZ8SAMSL04M4	AZEZ8SAMSL04M5		
AJ035TNLPEG/EU	Alacsony ESP 3,5 kW	700×199×440	AZEZ8SAMSL03S3	AZEZ8SAMSL04M4	AZEZ8SAMSL04M5		
AJ052BNMDEG/EU	Közepes ESP 5,2 kW	900×199×440	AZEZ8SAMSL05S3	AZEZ8SAMST05S4	AZEZ8SAMST05S5		
AC026BNLDKG/EU	Alacsony ESP 2,6 kW	700×199×600	AZEZ8SAMSL05S3				
AC035BNLDKG/EU	Alacsony ESP 3,5 kW	700×199×600	AZEZ8SAMSL05S3				
AC052BNLDKG/EU	Alacsony ESP 5,2 kW	1100×200×450				AZEZ8SAMSL05L5	
AC071BNLDKG/EU	Alacsony ESP 7,1 kW	1100×200×450				AZEZ8SAMSL05L5	
AC035RNMDKG/EU	Közepes ESP 3,5 kW	850×250×700	AZEZ8SAMST06S3	AZEZ8SAMST06S4			
AC052RNMDKG/EU	Közepes ESP 5,2 kW	850×250×700	AZEZ8SAMST06S3	AZEZ8SAMST06S4			
AC071RNMDKG/EU	Közepes ESP 7,1 kW	850×250×700	AZEZ8SAMST06M3	AZEZ8SAMST06M4	AZEZ8SAMST06M5	AZEZ8SAMST06M6	
AC100RNMDKG/EU	Közepes ESP 10 kW	1200×250×700			AZEZ8SAMST06L5	AZEZ8SAMST06L6	AZEZ8SAMST06L8
AC120RNMDKG/EU	Közepes ESP 12 kW	1300×300×700					AZEZ8SAMST06XL8
AC140RNMDKG/EU	Közepes ESP 14 kW	1300×300×700					AZEZ8SAMST06XL8

Kommunikációs átalakító minden modellhez: AZX6GTCSA2

⁵ Az Airzone külső gyártó, és nem tartozik a Samsunghoz. A szelepekkel felszerelt Airzone plenum, a vezetékes és vezeték nélküli termosztátok és a gateway megvásárolható közvetlenül az Airzone weboldaláról (<https://www.airzonecontrol.com>) vagy az Airzone értékesítő csapatától (a marketing@airzonecontrol.com címen).



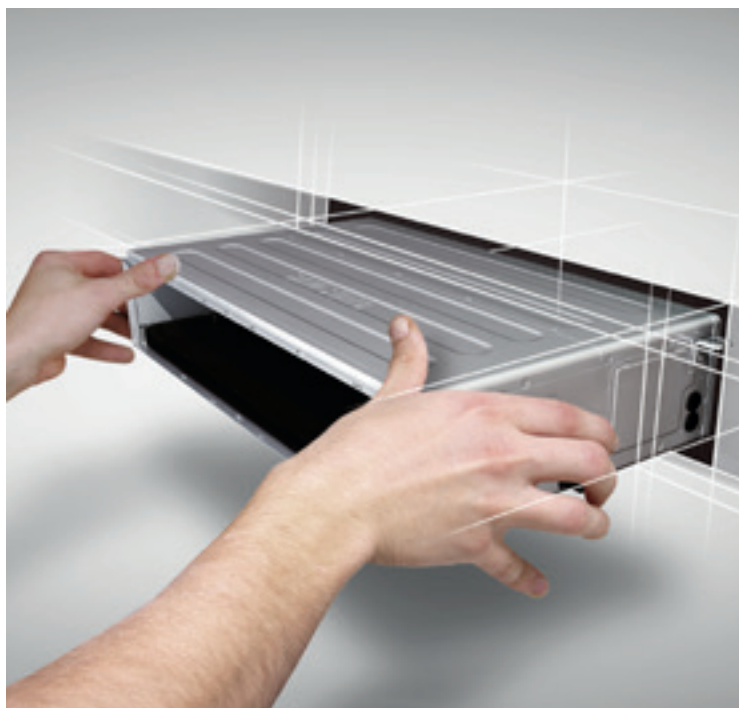
Innovációk részletesen



Slim Duct

Vékony kialakítás szűkös álmennyezeti terekhez

Az alacsony ESP légcsatornázható egység mindössze 200 mm magas, vagyis sokkal keskenyebb, mint a hagyományos termékek. Így bármekkora helyre beszerelhető, és könnyen karbantartható.



Egyes funkciók csak egyes modelleken elérhetők.

Beépített cseppvízszivattyú

A cseppvízszivattyún lévő visszacsapó szelep megakadályozza a kondenzvíz visszafolyását a cseptálcára, így minimalizálva az abban lévő víz szintjét. Ezzel a modern tervezési megoldással elkerülhető a víz pangása és a kondenzvíz visszafolyása a beltérbe. Multi Split berendezésekhez.



Termékek áttekintése

Lakossági Single Split (RAC) és Multi Split (FJM)



WindFree™ Elite

A+++ | A+++



WindFree™
hűtés



Wi-Fi vezérlés



AI Auto Comfort



Tri-Care szűrő



Mozgásérzékelő



R32 hűtőközeg



WindFree™ Pure 1.0¹

A++ | A++



WindFree™
hűtés



Wi-Fi vezérlés



Easy Filter Plus



PM1.0 szűrő



AI Auto Comfort



Freeze Wash



R32 hűtőközeg



WindFree™ Avant

A++ | A++



WindFree™
hűtés



Wi-Fi vezérlés



AI Auto Comfort



Tri-Care szűrő



R32 hűtőközeg



WindFree™ Comfort

A++ | A+



WindFree™
hűtés



Wi-Fi vezérlés



AI Auto Comfort



R32 hűtőközeg



Cebu

A++ | A+



Wi-Fi vezérlés



AI Auto Comfort



R32 hűtőközeg



Luzon

A++ | A+



R32 hűtőközeg

¹ A modellek Multi Split (FJM) változatban nem elérhetők.

Az itt szereplő energiacímkék a 9K Btu teljesítményű berendezésekre vonatkoznak és az EU 626/2011 rendelet (10. rész) 2019-es címkebesorolásának megfelelőek, D-től A+++ jelölésig terjedő skálán.



AR30 és AR35¹

A++ | A+



R32 hűtőközeg



Nordic WindFree™ Geo¹

A+++ | A+++



WindFree™
hűtés



Wi-Fi vezérlés



AI Auto Comfort



Tri-Care szűrő



Mozgásérzékelő



R32 hűtőközeg



Nordic Geo Premium¹

A+++ | A+++



Wi-Fi vezérlés



AI Auto Comfort



Tri-Care szűrő



Mozgásérzékelő



R32 hűtőközeg



Nordic Geo¹

A++ | A++



Wi-Fi vezérlés



AI Auto Comfort



R32 hűtőközeg



Nordic Airise Plus¹

A++ | A++



Wi-Fi vezérlés



AI Auto Comfort



R32 hűtőközeg



Nordic Airise¹

A+ | A+



Wi-Fi vezérlés



AI Auto Comfort



R32 hűtőközeg

¹ A modellek Multi Split (FJM) változatban nem elérhetők.

Az itt szereplő energiacímkék a 9k Btu teljesítményű berendezésekre vonatkoznak és az EU 626/2011 rendelet (10. rész) 2019-es címkebesorolásának megfelelőek, D-től A+++ jelölésig terjedő skálán.

Termékek áttekintése

Kereskedelmi Split (CAC)



WindFree™ 1-utas kazettás egység

WindFree™
hűtés

Csendes működés

Wi-Fi vezérlés
(opcionális)

WindFree™ 4-utas kazettás egység

WindFree™
hűtés

Csendes működés

Wi-Fi vezérlés
(opcionális)Széles lamella és
döntött kialakításEnergia-
hatékonyságLégtisztító panel
(opcionális)Mozgásérzékelő
(opcionális)Automatikus
emelésű panel
(opcionális)

360 körkazettás egység



Stílusos kialakítás

Segédventilátor

Körkörös
légáramlásKör alakú LED
kijelzőMozgásérzékelő
(opcionális)Légtisztító panel
(opcionális)Automatikus
emelésű panel
(opcionális)Wi-Fi vezérlés
(opcionális)

WindFree™ Deluxe oldalfali egység

WindFree™
hűtésWi-Fi vezérlés
(opcionális)

Gyorshűtés
















Single Split (RAC)





Termékválaszték

Modell	Beltéri egység	Kültéri egység (2,5 kW és 3,5 kW)	2,5 kW	3,5 kW	Kültéri egység (5,2 kW és 6,8 kW)	5,2 kW	6,8 kW
WindFree™ Elite			•	•			
WindFree™ Pure 1.0			•	•			
WindFree™ Avant			•	•		•	•
WindFree™ Comfort			•	•		•	•
Cebu			•	•		•	•
Luzon			•	•		•	•
AR35			•	•		•	•
AR30			•	•			

Modell	Beltéri egység	Kültéri egység (2,5 kW és 3,5 kW)	2,5 kW	3,5 kW			
Nordic WindFree™ Geo			•	•			
Nordic Geo Premium			•	•			
Nordic Geo			•	•			
Nordic Airise Plus			•	•			
Nordic Airise			•	•			



Single Split (RAC)



Jellemzők és funkciók

WindFree™ termékcsalád



Modell		WindFree™ Elite	WindFree™ Pure 1.0	WindFree™ Avant	WindFree™ Comfort	
Energiahatékonyság	Energiacímke (SEER/SCOP) ¹	A+++ A+++	A++ A++	A++ A++	A++ A+	
Tanúsítvány	Eurovent	•	•	•	•	
Légáramlás	WindFree™ hűtés	•	•	•	•	
	Mozgásérzékelő szenzor (MDS)	•	-	-	-	
	Lamella szabályozás (Fel/Le)	Automatikus	Automatikus	Automatikus	Automatikus	
	Lamella szabályozás (Balra/Jobbra)	Automatikus	Automatikus	Automatikus	Automatikus	
	Légáram szabályozás fokozatszám (Hűtés/Ventilátor)	5/4	5/4	5/4	5/4	
	Automatikus ventilátor fordulatszám	•	•	•	•	
	Levegőtisztítás	PM1.0 szűrő	-	•	-	-
PM ₁₀ csökkentés		•	•	•	-	
Easy Filter Plus/HD szűrő		•	•	•	•	
Tri-Care szűrő		•	-	•	-	
Allergén szűrés		•	-	•	-	
Antibakteriális		•	•	•	•	
Antivírus		•	•	•	-	
Auto Clean (öntisztítás)		•	•	•	•	
Funkciók		Samsung SmartThings	•	•	•	•
	Intelligens működés (AI)	•	•	•	•	
	Mozgásérzékelés (MDS)	•	-	-	-	
	Szűrőtisztítás jelzés	•	•	•	•	
	Szobahőmérséklet kijelzés	•	•	•	•	
	Hangvezérlés Bixby-vel ²	•	•	•	•	
	Kijelző On/Off	88 kijelző	•	•	•	
		LED	•	•	•	
	Hangjelzés On/Off	•	•	•	•	
	24 órás időzítő/Valós idejű időzítő	•	•	•	•	
	Automatikus üzemmód váltás	•	•	•	•	
	Automatikus újraindítás	•	•	•	•	
	Üzem mód	AI Auto Comfort Wi-Fi-vel és mozgásérzékelővel (közvetlen/közvetett)	•	-	-	-
		AI Auto Comfort Wi-Fi-vel	•	•	•	•
Automatikus üzemmód (Wi-Fi nélkül)		-	-	-	-	
Gyorshűtés		•	•	•	•	
Komfort hűtés		•	•	•	•	
Good Sleep		•	•	•	•	
Eco		•	•	•	•	
Páramentesítés		•	•	•	•	
Ventilátor		•	•	•	•	
Csendes		•	•	•	•	
Hármas védelem	Rozsdamentes hőcserélők	•	•	•	•	
	Kompresszor védelem	•	•	•	•	
	Vezérlőpanel (PBA) védelem	•	•	•	•	

¹ Az itt szereplő energiacímkek a 9k Btu teljesítményű egységekre vonatkoznak és az EU 626/2011 rendelet (10. rész) 2019-es címkebesorolásának megfelelőek, D-től A+++ jelölésig terjedő skálán.

² A Bixby hangvezérléshez Wi-Fi-kapcsolat és Bixby alkalmazással rendelkező mobiltelefon szükséges.



Cebu		Luzon		AR35		AR30	
A++	A+	A++	A+	A++	A+	A++	A+
•		•		•		•	
-		-		-		-	
-		-		-		-	
Automatikus		Automatikus		Automatikus		Automatikus	
Kézi		Kézi		Kézi		Kézi	
5/4		5/4		3/3		3/3	
•		•		•		•	
-		-		-		-	
-		-		-		-	
•		•		•		•	
-		-		-		-	
-		-		•		•	
•		•		-		-	
-		-		-		-	
•		•		-		-	
•		•		-		-	
•		•		-		-	
-		-		-		-	
•		•		-		-	
•		•		•		•	
•		•		•		•	
•		•		•		•	
•		•		-		-	
•		•		•		•	
-		-		-		-	
•		-		-		-	
-		•		-		-	
•		•		•		•	
•		•		-		-	
•		•		•		•	
•		•		•		•	
•		•		•		•	
•		•		•		•	
•		•		•		•	
•		•		-		-	
•		•		-		-	

Jellemzők és funkciók

Nordic termékcsalád



Modell		Nordic WindFree™ Geo	Nordic Geo Premium	Nordic Geo	Nordic Airise Plus	Nordic Airise
Energiateremtés	Energiacímke (SEER/SCOP) ¹	A+++ A+++	A+++ A+++	A++ A++	A++ A++	A+ A+
Tanúsítvány	Eurovent	•	•	•	•	•
Légáramlás	WindFree™ hűtés	•	•	-	-	-
	Lamella szabályozás (Fel/Le)	Automatikus	Automatikus	Automatikus	Automatikus	Automatikus
	Lamella szabályozás (Balra/Jobbra)	Automatikus	Automatikus	Automatikus	Kézi	Kézi
	Légáram szabályozás fokozatszám (Hűtés/Ventilátor)	5/4	5/4	5/4	5/4	5/4
	Automatikus ventilátor fordulatszám	•	•	•	•	•
Levegőtisztítás	PM ₁₀ csökkentés	•	-	-	-	-
	Easy Filter Plus/HD szűrő	•	•	•	•	•
	Tri-Care szűrő	•	-	-	-	-
	Allergén szűrés	•	-	-	-	-
	Antibakteriális	•	•	•	•	•
	Antivírus	•	-	-	-	-
	Auto Clean (öntisztítás)	•	•	•	•	•
	Samsung SmartThings	•	•	•	•	•
Funkciók	Intelligens működés (AI)	•	•	•	•	•
	Mozgásérzékelés (MDS)	•	-	-	-	-
	Szűrőtisztítás jelzés	•	•	•	•	•
	Szobahőmérséklet kijelzés	•	•	•	•	•
	Hangvezérlés Bixby-vel ²	•	•	•	•	•
	Kijelző On/Off	88 kijelző	•	•	•	•
		LED	•	•	•	•
	Hangjelzés On/Off	•	•	•	•	•
	24 órás időzítő/Valós idejű időzítő	24 ó	24 ó	24 ó	24 ó	24 ó
	Automatikus üzemmód váltás	•	•	•	•	•
	Automatikus újraindítás	•	•	•	•	•
	Üzem mód	AI Auto Comfort Wi-Fi-vel és mozgásérzékelővel (közvetlen/közvetett)	•	-	-	-
AI Auto Comfort Wi-Fi-vel		-	•	•	•	•
Működési tartomány (Fűtés)		-30 °C-24 °C	-30 °C-24 °C	-30 °C-24 °C	-30 °C-24 °C	-30 °C-24 °C
Gyorshűtés		•	•	•	•	•
Komfort hűtés		•	•	•	•	•
Good Sleep		•	•	•	•	•
Eco		•	•	•	•	•
Páramentesítés		•	•	•	•	•
Ventilátor		•	•	•	•	•
Csendes		•	•	•	•	•
Hármas védelem	Rozsdamentes hőcserélők	•	•	•	•	•
	Kompresszor védelem	•	•	•	•	•
	Vezérlőpanel (PBA) védelem	•	•	•	•	•

¹ Az itt szereplő energiacímkek a 9k Btu teljesítményű egységekre vonatkoznak és az EU 626/2011 rendelet (10. rész) 2019-es címkebesorolásának megfelelőek, D-től A+++ jelölésig terjedő skálán.

² A Bixby hangvezérléshez Wi-Fi-kapcsolat és Bixby alkalmazással rendelkező mobiltelefon szükséges.

Elnevezések

Single Split (RAC)

AR	12	T	X	E	A	A	WK	N	EU
1	2	3	4	5	6	7	8	9	

1	Besorolás	AR	Single Split (RAC)
2	Teljesítmény		x1000 Btu/óra
3	Év	T	2020
		A	2021
		B	2022
		C	2023
4	Terméktípus	X	R32 inverter
5	Funkció	C	Mozgásérzékelő + Wi-Fi + Tri-Care szűrő
		E	Wi-Fi + Tri-Care szűrő
		F	Wi-Fi
		H	HD szűrő
		K	Wi-Fi + PM1.0 szűrő
6	Kialakítás	A	WindFree™ Elite/Pure/Avant
		C	WindFree™ Comfort
		Y	Cebu
		Z	Luzon
		Q	AR
7	Sorozat	A	Első sorozat
		B	Második sorozat
8	Szín	WK	DA fehér
		SI	Ragyogó fehér
9	Egység típusa	N	Beltéri egység
		X	Kültéri egység

Műszaki adatok

WindFree™ Elite R32

- Háromlépcsős hűtés: Gyorshűtés üzemmód, Páramentesítés üzemmód és WindFree™ hűtési üzemmód.
- Tri-Care szűrő zeolit bevonattal.
- AI Auto Comfort (Mesterséges Intelligencia) és mozgásérzékelő.
- Wi-Fi vezérlés Samsung SmartThings és Bixby hangvezérléssel.
- Kompresszor Digital Inverter Boost technológiával.

- BLDC motorral közvetlenül hajtott ventilátor.
- Hármás védelem: a kompresszor, a ventilátor és a vezérlő túlfeszültség elleni védelmére.
- Vezetékes távirányítóval és központi vezérlővel kompatibilis².
- SolarCell napelemes távirányítóval.



Beltéri egység		AR09CXCAAWKXEU	AR12CXCAAWKXEU	
Kültéri egység		AR09TXCAAWKXEU	AR12TXCAAWKXEU	
Teljesítmény				
Teljesítmény	Hűtés (Névleges)	kW	2,5	3,5
	Hűtés (Min–Max)	kW	0,9–3,6	0,9–4,8
	Fűtés @ +7 °C	kW	3,2	4,0
	Fűtés (Min–Max)	kW	0,8–7,1	0,8–7,3
	Fűtés @ –5 °C	kW	4,15	4,83
	Fűtés @ –10 °C	kW	3,98	4,62
	Fűtés @ –15 °C	kW	3,92	4,52
Működési jellemzők				
Energiahatékonyság (Hűtés)	SEER ¹	W/W	8,8 A+++	8,5 A+++
	Energiafogyasztás	kWh/év	99	144
	Pdesignc	kW	2,5	3,5
	EER	W/W	4,63	3,95
Energiahatékonyság (Fűtés)	SCOP ¹	W/W	5,1 A+++	5,1 A+++
	Energiafogyasztás	kWh/év	631	659
	Pdesignh (átlagos)	kW	2,3	2,4
	COP ¹	W/W	4,74	4,26
Páramentesítés		l/óra	1,0	1,5
Max. levegő térfogatáram (Hűtés)	Beltéri egység	m ³ /perc	11,1	12,1
	Kültéri egység	m ³ /perc	45,0	45,0
Hangteljesítmény szint	Beltéri egység (Hűtés)	dB(A)	56	58
	Kültéri egység (Hűtés)	dB(A)	59	62
Hangnyomás szint	Beltéri egység, magas/csendes fokozat	dB(A)	39/16	40/16
	Kültéri egység, magas fokozat	dB(A)	45	46
Működési tartomány	Hűtés	°C	–10–46	–10–46
	Fűtés	°C	–15–24	–15–24
Elektromos adatok				
Tápellátás		Φ, V, Hz	1Φ, 220–240 V, 50 Hz	1Φ, 220–240 V, 50 Hz
Kompresszor típusa	Kültéri egység	Típus	Forgódugattyús BLDC	Forgódugattyús BLDC
Név. teljesítményfelvétel	Hűtés	W	540	885
	Fűtés	W	675	940
Név. áramfelvétel	Hűtés	A	2,9	4,1
	Fűtés	A	3,4	4,4
Méretetek				
Nettó méretek (Szé x Ma x Mé)	Beltéri egység	mm	889 x 299 x 215	889 x 299 x 215
	Kültéri egység	mm	790 x 548 x 285	790 x 548 x 285
Nettó tömeg	Beltéri egység	kg	10,6	10,6
	Kültéri egység	kg	32,5	32,5
Hűtőközeg				
Hűtőközeg	Típus		R32 (fluortartalmú üvegházhatású gázokat tartalmaz. GWP = 675)	
	Gyári töltet (5 m)	kg	0,97	0,97
	Gyári töltet CO ₂ egyenértéke	tCO ₂ e	0,65	0,65
	Hűtőközeg rátöltés	g/m	15	15
Csöcsatlakozások	Folyadékcső	ø, mm (hüvelyk)	6,35 (1/4)	6,35 (1/4)
	Gázcső	ø, mm (hüvelyk)	9,52 (3/8)	9,52 (3/8)
Csőhossz	Min/Max (ODU–IDU)	m	3/15	3/15
Magasságkülönbség	Max	m	8	8
Csőcsatlakozások	Kondenzvízcső	ø, mm	ø16,3, 550 mm	ø16,3, 550 mm

¹ Az itt szereplő energiacímkek az EU 626/2011 rendelet (10. rész) 2019-es címkebesorolásának megfelelőek, D-től A+++ jelölésig terjedő skálán.

² A kültéri egység központi vezérlőhöz való csatlakoztatásához MIM-R10N illesztőmodul szükséges.



Beltéri egység		AR09CXCAAWKNEU	AR12CXCAAWKNEU
Kültéri egység		AR09TXCAAWKXEU	AR12TXCAAWKXEU
Funkciók			
Légáramlás	WindFree™ hűtés	●	●
	Lamella szabályozás (Fel/Le)	Automatikus	Automatikus
	Lamella szabályozás (Balra/Jobbra)	Automatikus	Automatikus
	Automatikus ventilátor fordulatszám	●	●
Levegőtisztítás	Tri-Care szűrő	●	●
	Easy Filter Plus	●	●
	Auto Clean (öntisztítás)	●	●
Üzem mód	AI Auto Comfort Wi-Fi-vel és mozgásérzékelővel (közvetlen/közvetett)	●	●
	AI Auto Comfort Wi-Fi-vel	●	●
	Automatikus üzemmód (Wi-Fi nélkül)	-	-
	Gyorshűtés	●	●
	Good Sleep	●	●
	Eco	●	●
	Páramentesítés	●	●
	Ventilátor	●	●
	Csendes	●	●
Egyéb funkciók	Samsung SmartThings	●	●
	Mozgásérzékelés (MDS)	●	●
	Szobahőmérséklet kijelzés	●	●
	Kijelző On/Off	88 kijelző	●
	Hangjelzés On/Off	●	●
	Automatikus üzemmód váltás	●	●
	Automatikus újraindítás	●	●

Kiegészítők



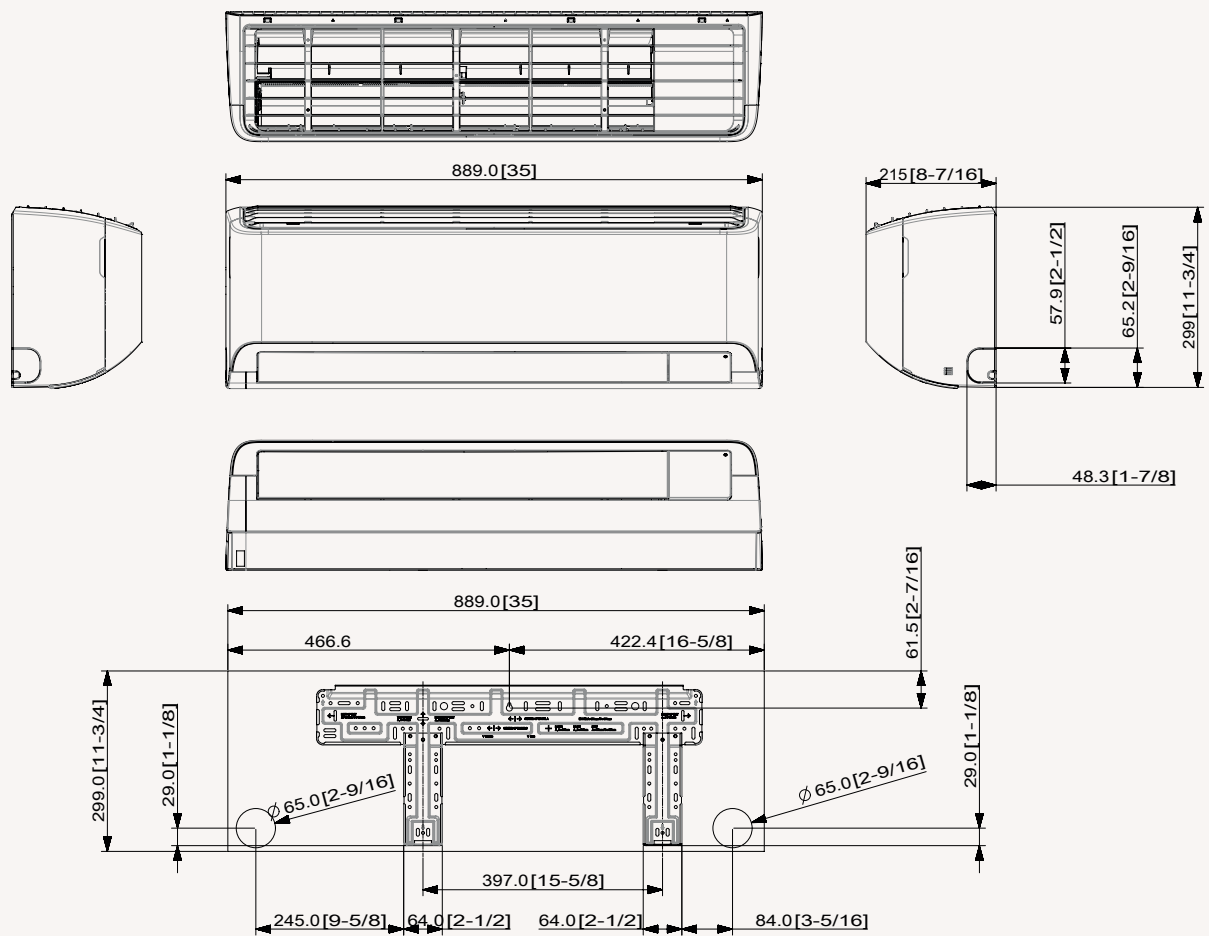
SolarCell napelemes távirányító (alaptartozék)	Új érintőgombos vezetékes távirányító ³	Egyszerűsített vezetékes távirányító ³	Érintőképernyős vezetékes távirányító ³
	MWR-WG00JN/MWR-WG00KN	MWR-SH00N	MWR-SH11N

³ A vezetékes távirányítókhoz való csatlakozáshoz MIM-A00N illesztőmodul szükséges.

Műszaki rajzok

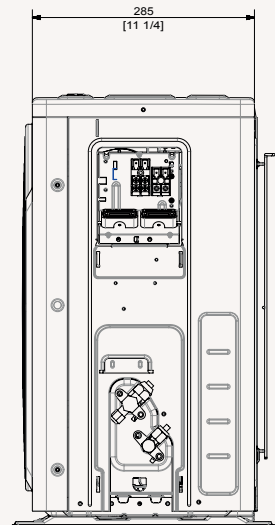
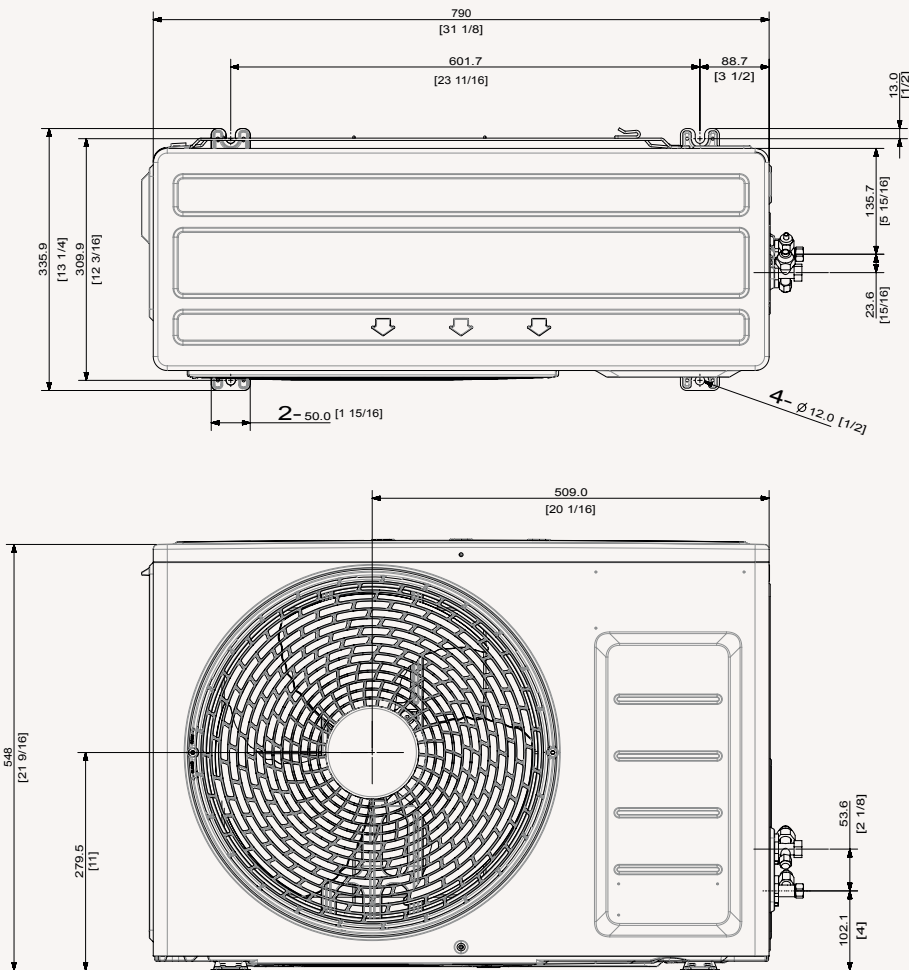
WindFree™ Elite - Beltéri egység

AR09/12CXCAAWKNEU



WindFree™ Elite - Kültéri egység

AR09/12TXCAAWKXEU



Műszaki adatok

WindFree™ Pure 1.0 R32

- Háromlépcsős hűtés: Gyorshűtés üzemmód, Páramentesítés üzemmód és WindFree™ hűtési üzemmód.
- PM1.0 szűrő.
- AI Auto Comfort (Mesterséges Intelligencia).
- Freeze Wash funkció (öntisztító leolvasztás).
- Wi-Fi vezérlés Samsung SmartThings és Bixby hangvezérléssel.

- Kompresszor Digital Inverter Boost technológiával.
- BLDC motorral közvetlenül hajtott ventilátor.
- Hármás védelem: a kompresszor, a ventilátor és a vezérlő túlfeszültség elleni védelmére.
- SolarCell napelemes távirányítóval.



Beltéri egység		AR09CXKAAWKNEU	AR12CXKAAWKNEU	
Kültéri egység		AR09AXKAAWKXEU	AR12AXKAAWKXEU	
Teljesítmény				
Teljesítmény	Hűtés (Névleges)	kW	2,5	3,5
	Hűtés (Min–Max)	kW	0,9–3,4	0,9–4,4
	Fűtés @ +7 °C	kW	3,2	4,0
	Fűtés (Min–Max)	kW	0,7–6,5	0,7–6,8
	Fűtés @ –5 °C	kW	4,33	4,97
	Fűtés @ –10 °C	kW	4,11	4,7
	Fűtés @ –15 °C	kW	3,63	4,14
Működési jellemzők				
Energiahatékonyság (Hűtés)	SEER ¹	W/W	7,9/ A++	7,2/ A++
	Energiafogyasztás	kWh/év	111	170
	Pdesignc	kW	2,5	3,5
	EER	W/W	4,46	3,80
Energiahatékonyság (Fűtés)	SCOP ¹	W/W	4,6/ A++	4,6/ A++
	Energiafogyasztás	kWh/év	700	730
	Pdesignh (átlagos)	kW	2,3	2,4
	COP ¹	W/W	3,95	3,71
Páramentesítés		l/óra	1,0	1,5
Max. levegő térfogatáram (Hűtés)	Beltéri egység	m ³ /perc	11,7	12,1
	Kültéri egység	m ³ /perc	45	45
Hangteljesítmény szint	Beltéri egység (Hűtés)	dB(A)	56	58
	Kültéri egység (Hűtés)	dB(A)	59	62
Hangnyomás szint	Beltéri egység, magas/csendes fokozat	dB(A)	38/19	40/19
	Kültéri egység, magas fokozat	dB(A)	45	46
Működési tartomány	Hűtés	°C	–10–46	–10–46
	Fűtés	°C	–15–24	–15–24
Elektromos adatok				
Tápellátás		Φ, V, Hz	1Φ, 220–240 V, 50 Hz	1Φ, 220–240 V, 50 Hz
Kompresszor típusa	Kültéri egység	Típus	Forgódugattyús BLDC	Forgódugattyús BLDC
Névl. teljesítményfelvétel	Hűtés	W	560	920
	Fűtés	W	810	1079
Névl. áramfelvétel	Hűtés	A	2,9	4,4
	Fűtés	A	3,9	5,1
Méret				
Nettó méretek (Szé x Ma x Mé)	Beltéri egység	mm	820x345x215	820x345x215
	Kültéri egység	mm	790x548x285	790x548x285
Nettó tömeg	Beltéri egység	kg	10,3	10,3
	Kültéri egység	kg	32,5	32,5
Hűtőközeg				
Hűtőközeg	Típus		R32 (fluortartalmú üvegházhatású gázokat tartalmaz. GWP = 675)	
	Gyári töltet (5 m)	kg	0,965	0,965
	Gyári töltet CO ₂ egyenértéke	tCO ₂ e	0,65	0,65
	Hűtőközeg rátöltés	g/m	15	15
Csőcsatlakozások	Folyadékcső	ø, mm (hüvelyk)	1/4	1/4
	Gázcső	ø, mm (hüvelyk)	3/8	3/8
Csőhossz	Min/Max (ODU–IDU)	m	3/15	3/15
Magasságkülönbség	Max	m	8	8
Csőcsatlakozások	Kondenzvízcső	ø, mm	ø16,3, 550 mm	ø16,3, 550 mm

¹ Az itt szereplő energiacímkek az EU 626/2011 rendelet (10. rész) 2019-es címkebesorolásának megfelelőek, D-től A+++ jelölésig terjedő skálán.



Beltéri egység		AR09CXAARKNEU	AR12CXAARKNEU
Kültéri egység		AR09AXKAARKXEU	AR12AXKAARKXEU
Funkciók			
Légáramlás	WindFree™ hűtés	●	●
	Lamella szabályozás (Fel/Le)	Automatikus	Automatikus
	Lamella szabályozás (Balra/Jobbra)	Automatikus	Automatikus
	Automatikus ventilátor fordulatszám	●	●
Levegőtisztítás	PM1.0 szűrő	●	●
	Easy Filter Plus	●	●
	Auto Clean (öntisztítás)	●	●
	Freeze Wash	●	●
Üzem mód	AI Auto Comfort Wi-Fi-vel és mozgásérzékelővel (közvetlen/közvetett)	-	-
	AI Auto Comfort Wi-Fi-vel	●	●
	Automatikus üzemmód (Wi-Fi nélkül)	-	-
	Gyorshűtés	●	●
	Good Sleep	●	●
	Eco	●	●
	Páramentesítés	●	●
	Ventilátor	●	●
	Csendes	●	●
	Egyéb funkciók	Samsung SmartThings	●
Mozgásérzékelés (MDS)	-	-	
Szobahőmérséklet Kijelző	●	●	
Levegőminőség kijelzés	●	●	
Kijelző On/Off	●	●	
Hangjelzés On/Off	●	●	
Automatikus üzemmód váltás	●	●	
Automatikus újraindítás	●	●	

Kiegészítők



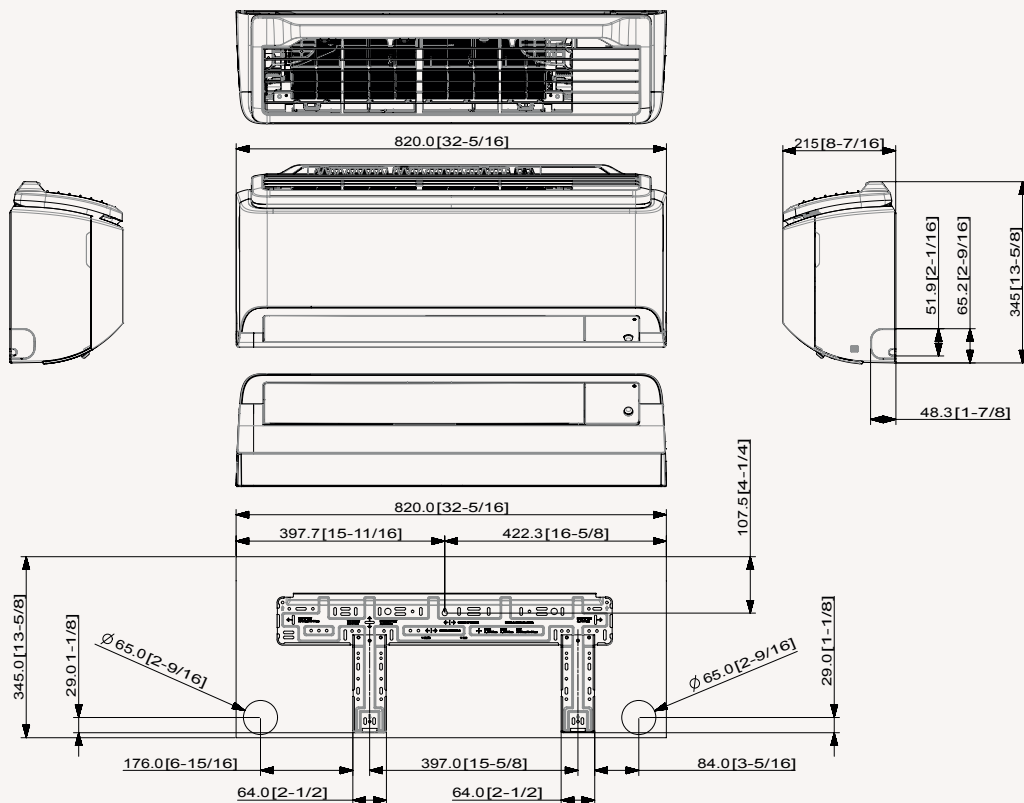
SolarCell napelemes távirányító (alaptartozék)	Új érintógombos vezetékes távirányító ³	Egyszerűsített vezetékes távirányító ³	Érintőképernyős vezetékes távirányító ³
	MWR-WG00JN/MWR-WG00KN	MWR-SH00N	MWR-SH11N

³ A vezetékes távirányítókhoz való csatlakozáshoz MIM-A00N illesztőmodul szükséges.

Műszaki rajzok

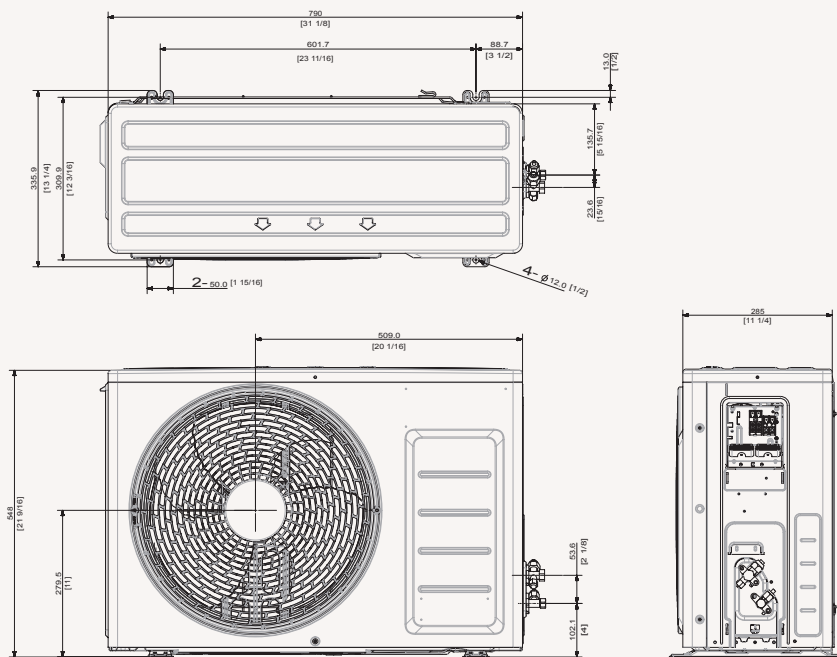
WindFree™ Pure 1.0 - Beltéri egység

AR09/12CXKAAWKNEU



WindFree™ Pure 1.0 - Kültéri egység

AR09/12AXKAWKXEU



Műszaki adatok

WindFree™ Avant R32

- Háromlépcsős hűtés: Gyorshűtés üzemmód, Páramentesítés üzemmód és WindFree™ hűtési üzemmód.
- Tri-Care szűrő zeolit bevonattal.
- AI Auto Comfort (Mesterséges Intelligencia).
- Wi-Fi vezérlés Samsung SmartThings és Bixby hangvezérléssel.
- Kompresszor Digital Inverter Boost technológiával.

- BLDC motorral közvetlenül hajtott ventilátor.
- Hármás védelem: a kompresszor, a ventilátor és a vezérlő túlfeszültség elleni védelmére.
- Vezetékes távirányítóval és központi vezérlővel kompatibilis².



Beltéri egység		AR09TXEAAWKNEU	AR12TXEAAWKNEU	AR18TXEAAWKNEU	AR24TXEAAWKNEU	
Kültéri egység		AR09TXEAAWKXEU	AR12TXEAAWKXEU	AR18TXEAAWKXEU	AR24TXEAAWKXEU	
Teljesítmény						
Teljesítmény	Hűtés (Névleges)	kW	2,5	3,5	5,0	6,5
	Hűtés (Min–Max)	kW	1,0–3,4	1,0–4,0	1,6–6,7	1,4–7,6
	Fűtés @ +7 °C	kW	3,2	4,0	6,0	7,4
	Fűtés (Min–Max)	kW	0,72–5,00	0,74–5,50	1,30–8,00	1,20–9,70
	Fűtés @ –5 °C	kW	3,62	3,59	5,07	6,04
	Fűtés @ –10 °C	kW	3,37	3,33	4,70	5,65
	Fűtés @ –15 °C	kW	3,12	3,07	4,63	5,60
Működési jellemzők						
Energiahatékonyság (Hűtés)	SEER ¹	W/W	7,9 A++	7,3 A++	6,8 A++	6,4 A++
	Energiafogyasztás	kWh/év	111	168	257	355
	Pdesignc	kW	2,5	3,5	5,0	6,5
	EER	W/W	4,39	3,76	3,60	3,33
Energiahatékonyság (Fűtés)	SCOP ¹	W/W	4,6 A++	4,6 A++	4,1 A+	4,0 A+
	Energiafogyasztás	kWh/év	670	730	1 298	1 435
	Pdesighn (átlagos)	kW	2,2	2,4	3,8	4,1
	COP ¹	W/W	4,21	3,74	3,53	3,15
Páramentesítés		l/óra	1,0	1,5	2,0	2,5
Max. levegő térfogatáram (Hűtés)	Beltéri egység	m ³ /perc	9,5	10,5	15,7	17,6
	Kültéri egység	m ³ /perc	45,0	45,0	50,0	50,0
Hangteljesítmény szint	Beltéri egység (Hűtés)	dB(A)	57	57	58	62
	Kültéri egység (Hűtés)	dB(A)	62	62	65	68
Hangnyomás szint	Beltéri egység, magas/csendes fokozat	dB(A)	38/16	40/16	41/25	45/26
	Kültéri egység, magas fokozat	dB(A)	45	46	51	54
Működési tartomány	Hűtés	°C	–10–46	–10–46	–10–46	–10–46
	Fűtés	°C	–15–24	–15–24	–15–24	–15–24
Elektromos adatok						
Tápellátás		Φ, V, Hz	1Φ, 220–240 V, 50 Hz	1Φ, 220–240 V, 50 Hz	1Φ, 220–240 V, 50 Hz	1Φ, 220–240 V, 50 Hz
Kompresszor típusa	Kültéri egység	Típus	Forgódugattyús BLDC	Forgódugattyús BLDC	Forgódugattyús BLDC	Forgódugattyús BLDC
Névl. teljesítményfelvétel	Hűtés	W	570	930	1 390	1 950
	Fűtés	W	760	1 070	1 700	2 350
Névl. áramfelvétel	Hűtés	A	3,4	4,5	6,4	8,8
	Fűtés	A	3,7	5,1	7,8	10,5
Méret						
Nettó méretek (Szé x Ma x Mé)	Beltéri egység	mm	889 x 299 x 215	889 x 299 x 215	1 055 x 299 x 215	1 055 x 299 x 215
	Kültéri egység	mm	790 x 548 x 285	790 x 548 x 285	880 x 638 x 310	880 x 638 x 310
Nettó tömeg	Beltéri egység	kg	9,9	9,9	12,2	12,5
	Kültéri egység	kg	29,9	29,9	39,7	43,7
Hűtőközeg						
Hűtőközeg	Típus		R32 (fluortartalmú üvegházhatású gázokat tartalmaz. GWP = 675)			
	Gyári töltet (5 m)	kg	0,94	0,94	1,30	1,30
	Gyári töltet CO ₂ egyenértéke	tCO ₂ e	0,63	0,63	0,88	0,88
	Hűtőközeg rátöltés	g/m	10	10	15	15
Csőcsatlakozások	Folyadékcső	ø, mm (hüvelyk)	6,35 (1/4)	6,35 (1/4)	6,35 (1/4)	6,35 (1/4)
	Gázcső	ø, mm (hüvelyk)	9,52 (3/8)	9,52 (3/8)	12,7 (1/2)	15,88 (5/8)
Csőhossz	Min/Max (ODU–IDU)	m	3/15	3/15	3/30	3/30
Magasságkülönbség	Max	m	8	8	15	15
Csőcsatlakozások	Kondenzvízcső	ø, mm	ø16,3, 550 mm	ø16,3, 550 mm	ø16,3, 550 mm	ø16,3, 550 mm

¹ Az itt szereplő energiacímkek az EU 626/2011 rendelet (10. rész) 2019-es címbesorolásának megfelelőek, D-től A+++ jelölésig terjedő skálán.

² A kültéri egység központi vezérlőhöz való csatlakoztatásához MIM-R10N illesztőmodul szükséges.



Beltéri egység		AR09TXEAAWKNEU	AR12TXEAAWKNEU	AR18TXEAAWKNEU	AR24TXEAAWKNEU
Kültéri egység		AR09TXEAAWKXEU	AR12TXEAAWKXEU	AR18TXEAAWKXEU	AR24TXEAAWKXEU
Funkciók					
Légáramlás	WindFree™ hűtés	•	•	•	•
	Lamella szabályozás (Fel/Le)	Automatikus	Automatikus	Automatikus	Automatikus
	Lamella szabályozás (Balra/Jobbra)	Automatikus	Automatikus	Automatikus	Automatikus
	Automatikus ventilátor fordulatszám	•	•	•	•
Levegőtisztítás	Tri-Care szűrő	•	•	•	•
	Easy Filter Plus	•	•	•	•
	Auto Clean (öntisztítás)	•	•	•	•
Üzem mód	AI Auto Comfort Wi-Fi-vel és mozgásérzékelővel (közvetlen/közvetett)	-	-	-	-
	AI Auto Comfort Wi-Fi-vel	•	•	•	•
	Automatikus üzemmód (Wi-Fi nélkül)	-	-	-	-
	Gyorshűtés	•	•	•	•
	Good Sleep	•	•	•	•
	Eco	•	•	•	•
	Páramentesítés	•	•	•	•
	Ventilátor	•	•	•	•
	Csendes	•	•	•	•
	Egyéb funkciók	Samsung SmartThings	•	•	•
Mozgásérzékelés (MDS)	-	-	-	-	
Szobahőmérséklet kijelzés	•	•	•	•	
Kijelző On/Off	88 kijelző	•	•	•	•
Hangjelzés On/Off		•	•	•	•
Automatikus üzemmód váltás		•	•	•	•
Automatikus újraindítás		•	•	•	•

Kiegészítők



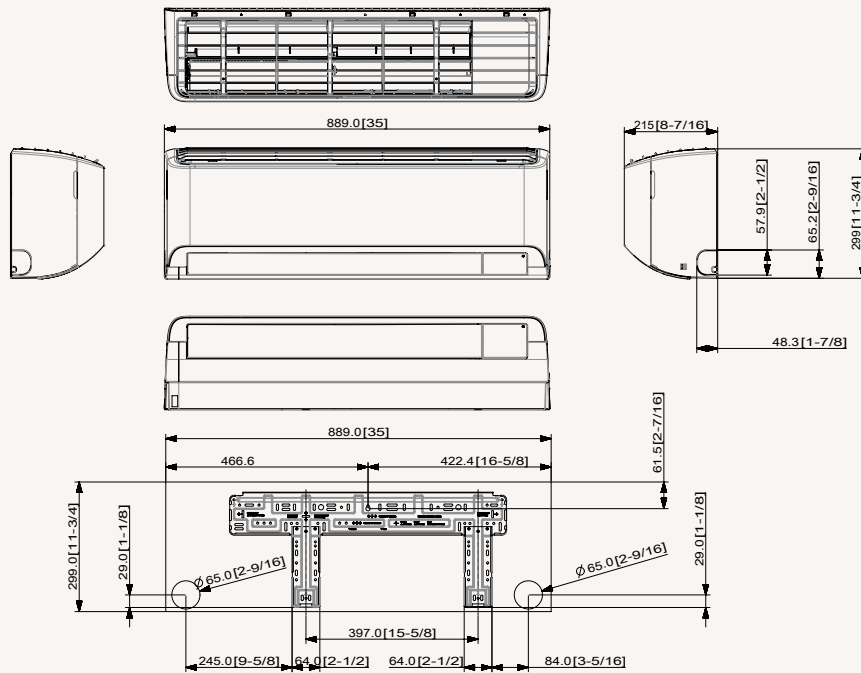
Infravörös vezeték nélküli távirányító (alaptartozék)	Új érintógombos vezetékes távirányító ³	Egyszerűsített vezetékes távirányító ³	Érintőképernyős vezetékes távirányító ³
	MWR-WG00JN/MWR-WG00KN	MWR-SH00N	MWR-SH11N

³ A vezetékes távirányítóhoz való csatlakozáshoz MIM-A00N illesztőmodul szükséges.

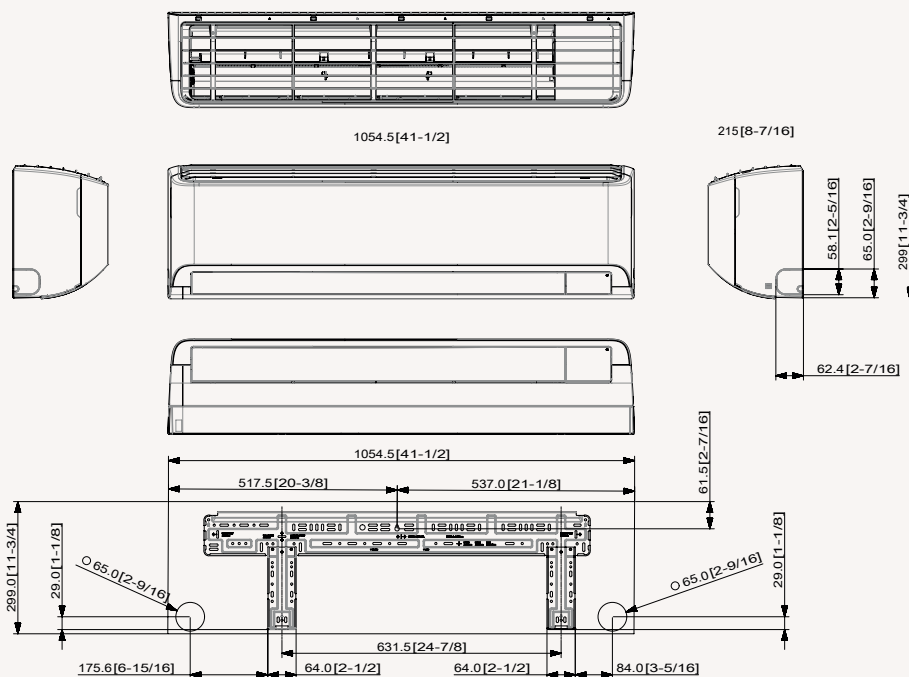
Műszaki rajzok

WindFree™ Avant - Beltéri egység

AR09/12TXEAAWKNEU

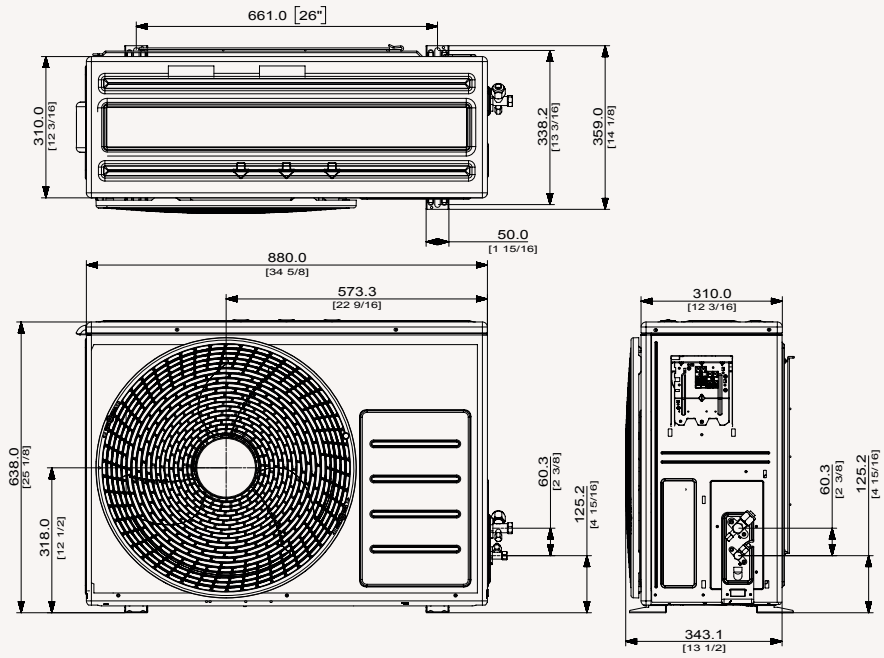


AR18/24TXEAAWKNEU

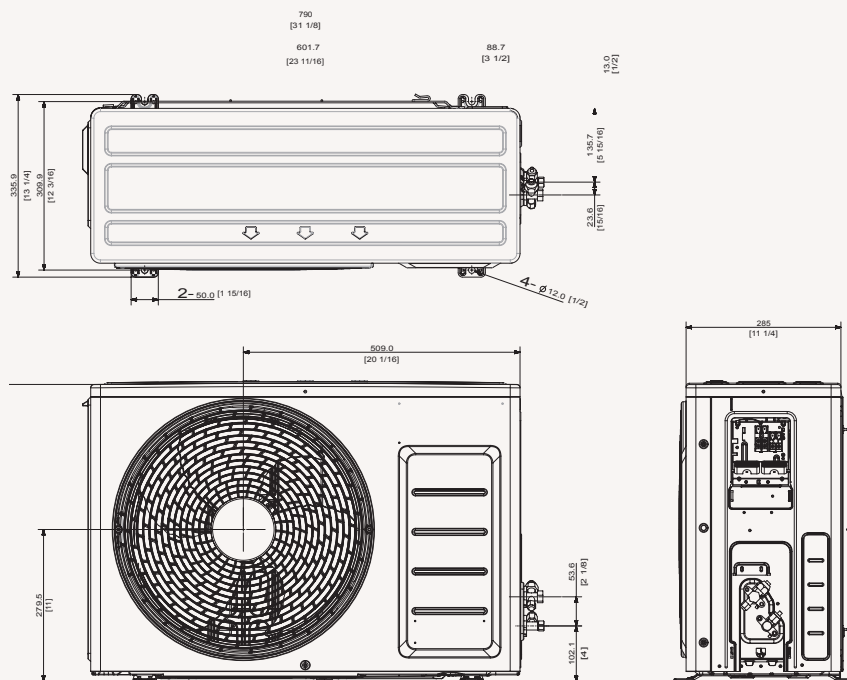


WindFree™ Avant - Kültéri egység

AR18/24TXEAAWKXEU



AR18/24TXEAAWKXEU



Műszaki adatok

WindFree™ Comfort R32 

- Háromlépcsős hűtés: Gyorshűtés üzemmód, Páramentesítés üzemmód és WindFree™ hűtési üzemmód.
- AI Auto Comfort (Mesterséges Intelligencia).
- Wi-Fi vezérlés Samsung SmartThings és Bixby hangvezérléssel.
- Kompresszor Digital Inverter Boost technológiával.

- BLDC motorral közvetlenül hajtott ventilátor.
- Hármás védelem: a kompresszor, a ventilátor és a vezérlő túlfeszültség elleni védelmére.
- Vezetékes távirányítóval kompatibilis. A központi vezérlő csak a nagyobb teljesítményű kültéri egységekkel² kompatibilis.



Beltéri egység		AR09TXFCAWKNEU	AR12TXFCAWKNEU	AR18TXFCAWKNEU	AR24TXFCAWKNEU	
Kültéri egység		AR09TXFCAWKXEU	AR12TXFCAWKXEU	AR18TXFCAWKXEU	AR24TXFCAWKXEU	
Teljesítmény						
Teljesítmény	Hűtés (Névleges)	kW	2,5	3,5	5,0	6,5
	Hűtés (Min–Max)	kW	0,9–3,4	0,9–4,0	1,6–6,7	1,4–7,6
	Fűtés @ +7 °C	kW	3,2	3,5	6,0	7,4
	Fűtés (Min–Max)	kW	0,9–4,5	0,9–5,0	1,3–8,0	1,2–9,4
	Fűtés @ –5 °C	kW	2,74	3,09	4,84	6,00
	Fűtés @ –10 °C	kW	2,48	2,87	4,57	5,55
	Fűtés @ –15 °C	kW	2,29	2,58	4,58	5,66
Működési jellemzők						
Energiahatékonyság (Hűtés)	SEER ¹	W/W	6,7/ A++	6,5/ A++	6,8/ A++	6,4/ A++
	Energiafogyasztás	kWh/év	131	188	257	355
	Pdesígn	kW	2,5	3,5	5,0	6,5
	EER	W/W	3,57	2,87	3,60	3,33
Energiahatékonyság (Fűtés)	SCOP ¹	W/W	4,0/ A+	4,0/ A+	3,8/ A	3,8/ A
	Energiafogyasztás	kWh/év	735	770	1 400	1 511
	Pdesígnh (átlagos)	kW	2,1	2,2	3,8	4,1
	COP ¹	W/W	3,81	3,72	3,51	3,15
Páramentesítés		l/óra	1,0	1,5	2,0	2,5
Max. levegő térfogatáram (Hűtés)	Beltéri egység	m ³ /perc	10,3	10,7	16,6	17,3
	Kültéri egység	m ³ /perc	28,0	28,0	50,0	50,0
Hangteljesítmény szint	Beltéri egység (Hűtés)	dB(A)	54	56	58	62
	Kültéri egység (Hűtés)	dB(A)	63	64	65	68
Hangnyomás szint	Beltéri egység, magas/csendes fokozat	dB(A)	37/19	38/19	41/25	45/26
	Kültéri egység, magas fokozat	dB(A)	46	47	51	54
Működési tartomány	Hűtés	°C	–10–46	–10–46	–10–46	–10–46
	Fűtés	°C	–15–24	–15–24	–15–24	–15–24
Elektromos adatok						
Tápellátás		Φ, V, Hz	1Φ, 220–240 V, 50 Hz	1Φ, 220–240 V, 50 Hz	1Φ, 220–240 V, 50 Hz	1Φ, 220–240 V, 50 Hz
Kompresszor típusa	Kültéri egység	Típus	Forgódugattyús BLDC	Forgódugattyús BLDC	Forgódugattyús BLDC	Forgódugattyús BLDC
Névl. teljesítményfelvétel	Hűtés	W	700	1 200	1 390	1 950
	Fűtés	W	840	940	1 710	2 350
Névl. áramfelvétel	Hűtés	A	3,4	4,5	6,4	8,8
	Fűtés	A	3,7	5,1	7,8	10,5
Méret						
Nettó méretek (Szé x Ma x Mé)	Beltéri egység	mm	820 x 299 x 215	820 x 299 x 215	1 055 x 299 x 215	1 055 x 299 x 215
	Kültéri egység	mm	660 x 475 x 242	660 x 475 x 242	880 x 638 x 310	880 x 638 x 310
Nettó tömeg	Beltéri egység	kg	8,9	8,9	11,5	11,6
	Kültéri egység	kg	23,0	23,0	39,7	43,2
Hűtőközeg						
Hűtőközeg	Típus		R32 (fluortartalmú üvegházhatású gázokat tartalmaz. GWP = 675)			
	Gyári töltet (5 m)	kg	0,70	0,70	1,30	1,15
	Gyári töltet CO ₂ egyenértéke	tCO ₂ e	0,47	0,47	0,88	0,78
	Hűtőközeg rátöltés	g/m	15	15	15	15
Csőcsatlakozások	Folyadékcső	ø, mm (hüvelyk)	6,35 (1/4)	6,35 (1/4)	6,35 (1/4)	6,35 (1/4)
	Gázcső	ø, mm (hüvelyk)	9,52 (3/8)	9,52 (3/8)	12,70 (1/2)	15,88 (5/8)
Csőhossz	Min/Max (ODU–IDU)	m	3/15	3/15	3/30	3/30
Magasságkülönbség	Max	m	8	8	15	15
Csőcsatlakozások	Kondenzvízcső	ø, mm	ø16,3, 550 mm	ø16,3, 550 mm	ø16,3, 550 mm	ø16,3, 550 mm

¹ Az itt szereplő energiaindítékok az EU 626/2011 rendelet (10. rész) 2019-es címkébesorolásának megfelelőek, D-től A+++ jelölésig terjedő skálán.

² A központi vezérlő csak meghatározott, nagyobb teljesítményű kültéri egységekkel, az AR18TXFCAWKXEU és az AR24TXFCAWKXEU modellekkel kompatibilis. A 2,5 kW-os és a 3,5 kW-os RAC kültéri egységekkel nem kompatibilis. A kültéri egységhez MIM-R10N illesztőmodul szükséges.



Beltéri egység		AR09TXFCAWKNEU	AR12TXFCAWKNEU	AR18TXFCAWKNEU	AR24TXFCAWKNEU
Kültéri egység		AR09TXFCAWKXEU	AR12TXFCAWKXEU	AR18TXFCAWKXEU	AR24TXFCAWKXEU
Funkciók					
Légáramlás	WindFree™ hűtés	●	●	●	●
	Lamella szabályozás (Fel/Le)	Automatikus	Automatikus	Automatikus	Automatikus
	Lamella szabályozás (Balra/Jobbra)	Automatikus	Automatikus	Automatikus	Automatikus
	Automatikus ventilátor fordulatszám	●	●	●	●
Levegőtisztítás	Tri-Care szűrő	-	-	-	-
	Easy Filter Plus	●	●	●	●
	Auto Clean (öntisztítás)	●	●	●	●
Üzem mód	AI Auto Comfort Wi-Fi-vel és mozgásérzékelővel (közvetlen/közvetett)	-	-	-	-
	AI Auto Comfort Wi-Fi-vel	●	●	●	●
	Automatikus üzemmód (Wi-Fi nélkül)	-	-	-	-
	Gyorskűtés	●	●	●	●
	Good Sleep	●	●	●	●
	Eco	●	●	●	●
	Páramentesítés	●	●	●	●
	Ventilátor	●	●	●	●
	Csendes	●	●	●	●
	Egyéb funkciók	Samsung SmartThings	●	●	●
Mozgásérzékelés (MDS)	-	-	-	-	
Szobahőmérséklet kijelzés	●	●	●	●	
Kijelző On/Off	88 kijelző	●	●	●	●
Hangjelzés On/Off	●	●	●	●	
Automatikus üzemmód váltás	●	●	●	●	
Automatikus újraindítás	●	●	●	●	

Kiegészítők



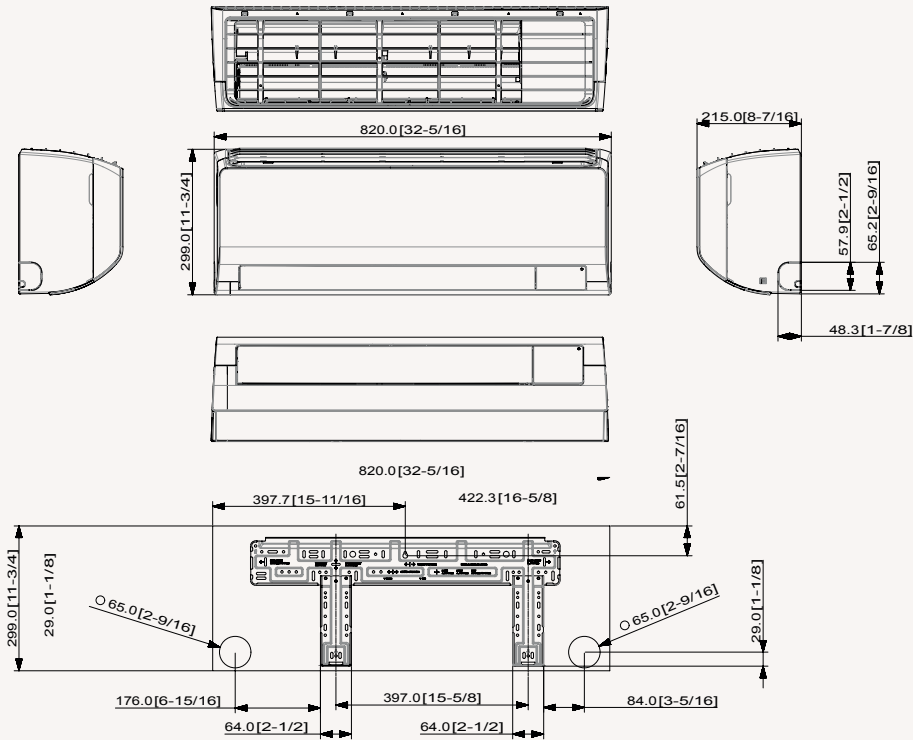
Infravörös vezeték nélküli távirányító (alaptartozék)	Új érintógombos vezetékes távirányító ³	Egyszerűsített vezetékes távirányító ³	Érintőképernyős vezetékes távirányító ³
	MWR-WG00JN/MWR-WG00KN	MWR-SH00N	MWR-SH11N

³ A vezetékes távirányítóhoz való csatlakozáshoz MIM-A00N illesztőmodul szükséges.

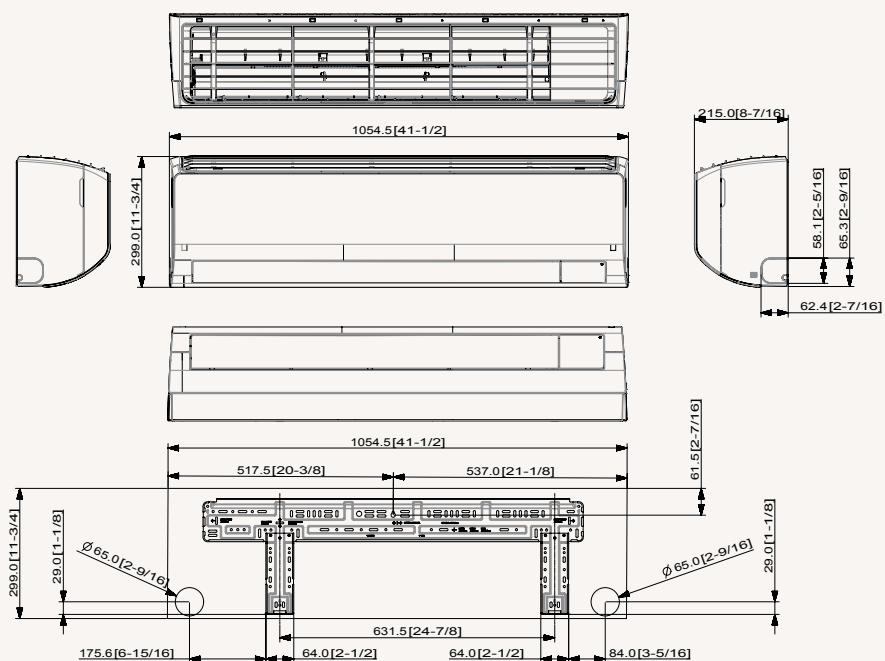
Műszaki rajzok

WindFree™ Comfort - Beltéri egység

AR09/12TXFAWKNEU

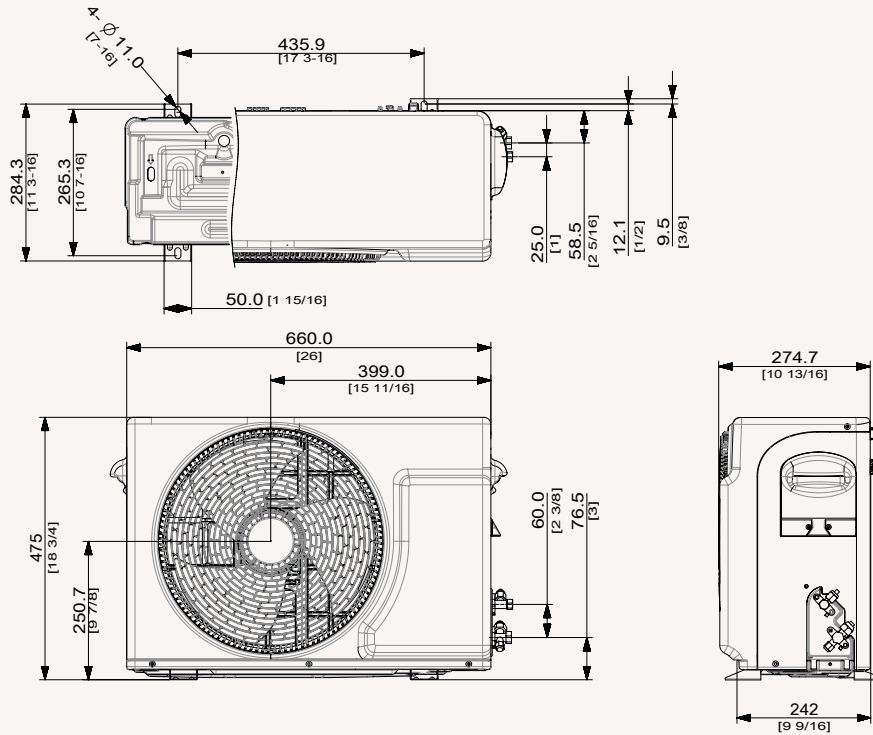


AR18/24TXFAWKNEU

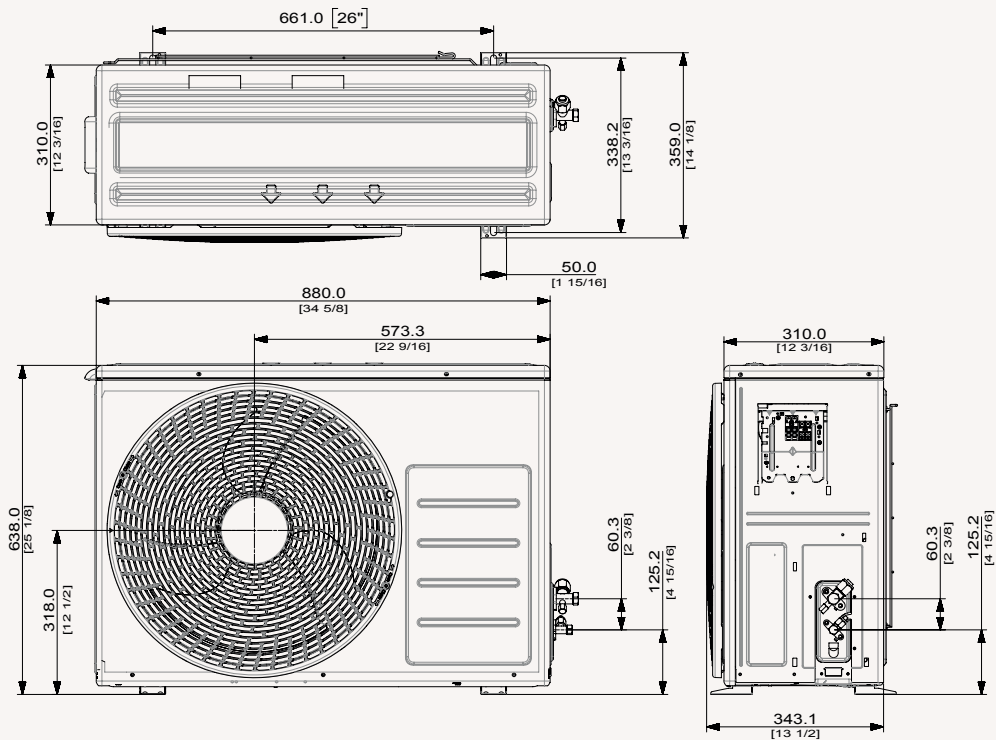


WindFree™ Comfort - Kültéri egység

AR09/12TXFCAWKXEU



AR18/24TXFCAWKXEU



Műszaki adatok

Cebu R32

- AI Auto Comfort (Mesterséges Intelligencia).
- Wi-Fi vezérlés Samsung SmartThings és Bixby hangvezérléssel.
- Kompresszor Digital Inverter Boost technológiával.
- BLDC motorral közvetlenül hajtott ventilátor.

- Hármás védelem: a kompresszor, a ventilátor és a vezérlő túlfeszültség elleni védelmére.
- Vezetékes távirányítóval kompatibilis. A központi vezérlő csak a nagyobb teljesítményű kültéri egységekkel kompatibilis².



Beltéri egység			AR09TXFYAWKNEU	AR12TXFYAWKNEU	AR18TXFYAWKNEU	AR24TXFYAWKNEU
Kültéri egység			AR09TXFYAWKXEU	AR12TXFYAWKXEU	AR18TXFYAWKXEU	AR24TXFYAWKXEU
Teljesítmény						
Teljesítmény	Hűtés (Névleges)	kW	2,5	3,5	5,0	6,5
	Hűtés (Min–Max)	kW	0,9–3,4	0,9–4,0	1,6–6,7	1,4–7,6
	Fűtés @ +7 °C	kW	3,2	3,5	6,0	7,4
	Fűtés (Min–Max)	kW	0,9–4,5	0,9–5,0	1,3–8,0	1,2–9,4
	Fűtés @ –5 °C	kW	2,74	3,09	4,84	6,00
	Fűtés @ –10 °C	kW	2,48	2,87	4,57	5,55
	Fűtés @ –15 °C	kW	2,29	2,58	4,58	5,66
Működési jellemzők						
Energiahatékonyság (Hűtés)	SEER ¹	W/W	6,7/ A++	6,5/ A++	6,8/ A++	6,4/ A++
	Energiafogyasztás	kWh/év	131	188	257	355
	Pdesignc	kW	2,5	3,5	5,0	6,5
	EER	W/W	3,57	2,87	3,60	3,33
Energiahatékonyság (Fűtés)	SCOP ¹	W/W	4,0/ A+	4,0/ A+	3,8/ A	4,0/ A
	Energiafogyasztás	kWh/év	735	770	1 400	1 511
	Pdesignh (átlagos)	kW	2,1	2,2	3,8	4,1
	COP ¹	W/W	3,81	3,72	3,53	3,15
Páramentesítés		l/óra	1,0	1,5	2,0	2,5
	Max. levegő térfogatáram (Hűtés)	Beltéri egység Kültéri egység	m ³ /perc m ³ /perc	10,5 28,0	10,9 28,0	16,5 50,0
Hangteljesítmény szint	Beltéri egység (Hűtés)	dB(A)	54	56	58	62
	Kültéri egység (Hűtés)	dB(A)	63	64	65	68
Hangnyomás szint	Beltéri egység, magas/csendes fokozat	dB(A)	37/19	38/19	41/25	45/26
	Kültéri egység, magas fokozat	dB(A)	46	47	51	54
Működési tartomány	Hűtés	°C	–10–46	–10–46	–10–46	–10–46
	Fűtés	°C	–15–24	–15–24	–15–24	–15–24
Elektromos adatok						
Tápellátás		Φ, V, Hz	1Φ, 220–240 V, 50 Hz	1Φ, 220–240 V, 50 Hz	1Φ, 220–240 V, 50 Hz	1Φ, 220–240 V, 50 Hz
Kompresszor típusa	Kültéri egység	Típus	Forgódugattyús BLDC	Forgódugattyús BLDC	Forgódugattyús BLDC	Forgódugattyús BLDC
Névl. teljesítményfelvétel	Hűtés	W	700	1 220	1 390	1 950
	Fűtés	W	840	940	1 700	2 350
Névl. áramfelvétel	Hűtés	A	3,6	5,6	6,4	8,8
	Fűtés	A	4,0	4,5	7,8	10,5
Méret						
Nettó méretek (Szé x Ma x Mé)	Beltéri egység	mm	820 x 299 x 215	820 x 299 x 215	1 055 x 299 x 215	1 055 x 299 x 215
	Kültéri egység	mm	660 x 475 x 242	660 x 475 x 242	880 x 638 x 310	880 x 638 x 310
Nettó tömeg	Beltéri egység	kg	9,1	9,1	11,5	11,6
	Kültéri egység	kg	22,6	22,6	39,7	43,2
Hűtőközeg						
Hűtőközeg	Típus		R32 (fluortartalmú üvegházhatású gázokat tartalmaz. GWP = 675)			
	Gyári töltet (5 m)	kg	0,70	0,70	1,30	1,30
	Gyári töltet CO ₂ egyenértéke	tCO ₂ e	0,47	0,47	0,88	0,88
	Hűtőközeg rátöltés	g/m	15	15	15	15
Csőcsatlakozások	Folyadékcső	ø, mm (hüvelyk)	6,35 (1/4)	6,35 (1/4)	6,35 (1/4)	6,35 (1/4)
	Gázcső	ø, mm (hüvelyk)	9,52 (3/8)	9,52 (3/8)	12,70 (1/2)	15,88 (5/8)
Csőhossz	Min/Max (ODU–IDU)	m	3/15	3/15	3/15	3/15
Magasságkülönbség	Max	m	8	8	8	8
Csőcsatlakozások	Kondenzvízcső	ø, mm	ø16,3, 550 mm	ø16,3, 550 mm	ø16,3, 550 mm	ø16,3, 550 mm

¹ Az itt szereplő energiacímkek az EU 626/2011 rendelet (10. rész) 2019-es címkebesorolásának megfelelőek, D-től A+++ jelölésig terjedő skálán.

² A központi vezérlő csak meghatározott, nagyobb teljesítményű kültéri egységekkel, az AR18TXFYAWKXEU és az AR24TXFYAWKXEU modellekkel kompatibilis. A 2,5 kW-os és a 3,5 kW-os RAC kültéri egységekkel nem kompatibilis. A kültéri egységhez MIM-R10N illesztőmodul szükséges.



Beltéri egység	AR09TXFYAWKNEU	AR12TXFYAWKNEU	AR18TXFYAWKNEU	AR24TXFYAWKNEU
Kültéri egység	AR09TXFYAWKXEU	AR12TXFYAWKXEU	AR18TXFYAWKXEU	AR24TXFYAWKXEU

Funkciók		AR09TXFYAWKNEU	AR12TXFYAWKNEU	AR18TXFYAWKNEU	AR24TXFYAWKNEU
Légáramlás	WindFree™ hűtés				
	Lamella szabályozás (Fel/Le)	Automatikus	Automatikus	Automatikus	Automatikus
	Lamella szabályozás (Balra/Jobbra)	Kézi	Kézi	Kézi	Kézi
	Automatikus ventilátor fordulatszám	•	•	•	•
Levegőtisztítás	Tri-Care szűrő				
	Easy Filter Plus	•	•	•	•
	Auto Clean (öntisztítás)	•	•	•	•
Üzem mód	AI Auto Comfort Wi-Fi-vel és mozgásérzékelővel (közvetlen/közvetett)				
	AI Auto Comfort Wi-Fi-vel	•	•	•	•
	Automatikus üzemmód (Wi-Fi nélkül)				
	Gyorshűtés	•	•		
	Good Sleep	•	•	•	•
	Eco	•	•	•	•
	Páramentesítés	•	•	•	•
	Ventilátor	•	•	•	•
	Csendes	•	•	•	•
	Egyéb funkciók	Samsung SmartThings	•	•	•
Mozgásérzékelés (MDS)					
Szobahőmérséklet kijelzés	•	•	•	•	
Kijelző On/Off	88 kijelző	•	•	•	
Hangjelzés On/Off		•	•	•	
Automatikus üzemmód váltás		•	•	•	
Automatikus újraindítás		•	•	•	

Kiegészítők



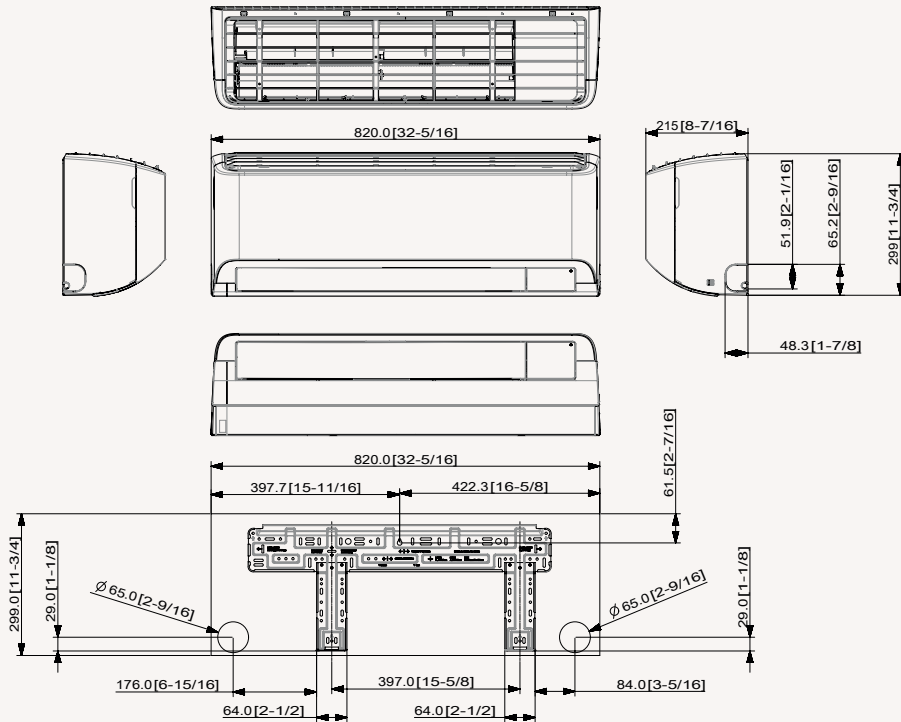
Infravörös vezeték nélküli távirányító (alaptartozék)	Új érintógombos vezetékes távirányító ³	Egyszerűsített vezetékes távirányító ³	Érintőképernyős vezetékes távirányító ³
	MWR-WG00JN/MWR-WG00KN	MWR-SH00N	MWR-SH11N

³ A vezetékes távirányítókhoz való csatlakozáshoz MIM-A00N illesztőmodul szükséges.

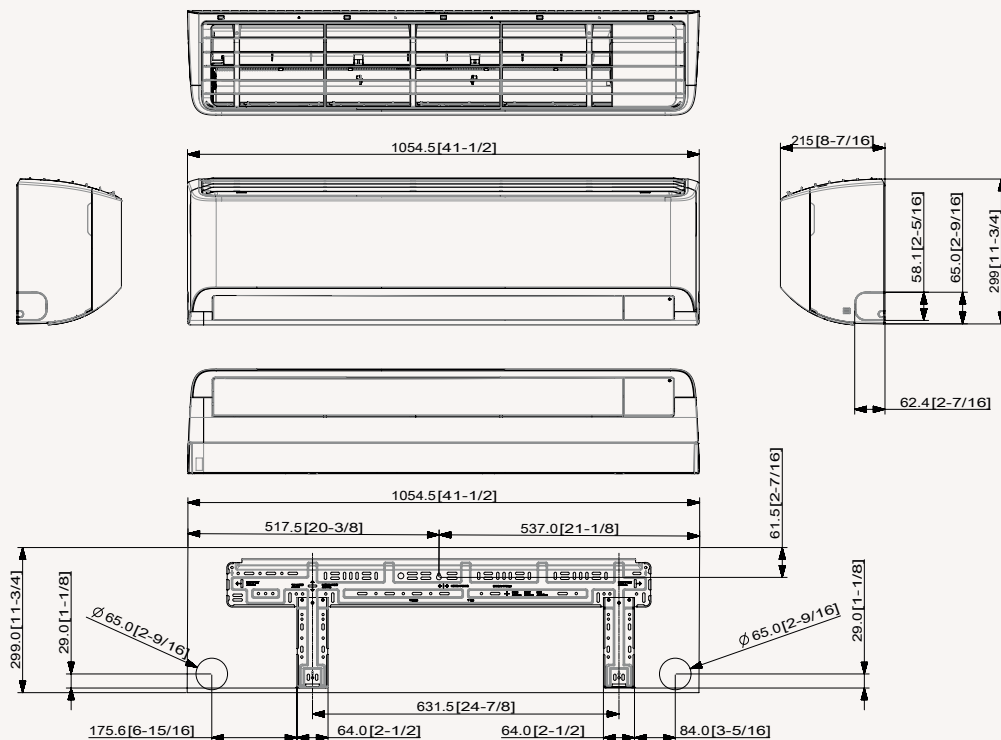
Műszaki rajzok

Cebu - Beltéri egység

AR09/12TXFYAWKNEU

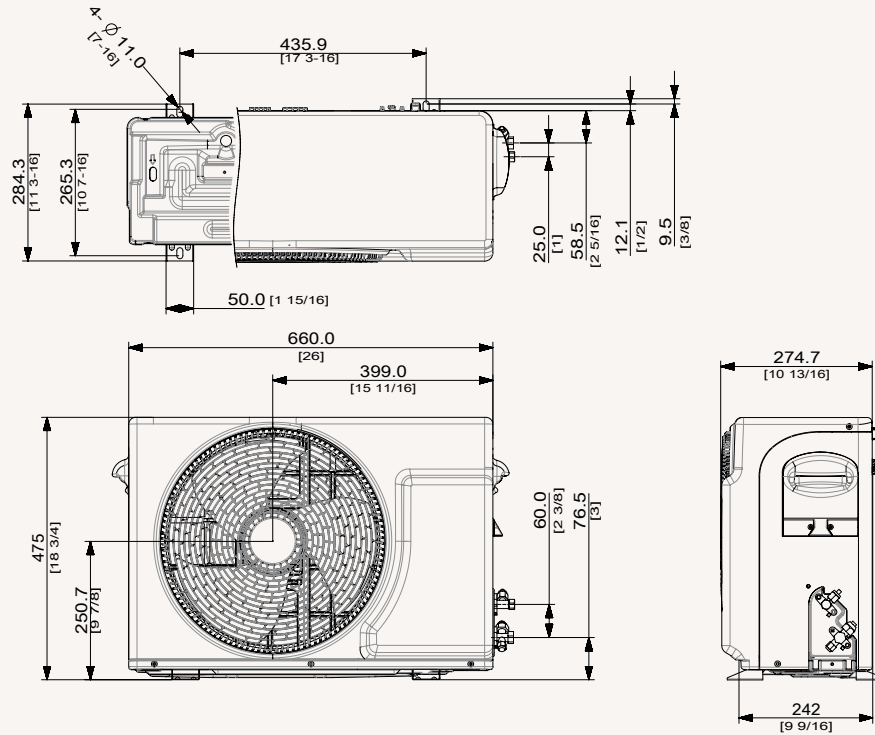


AR18/24TXFYAWKNEU

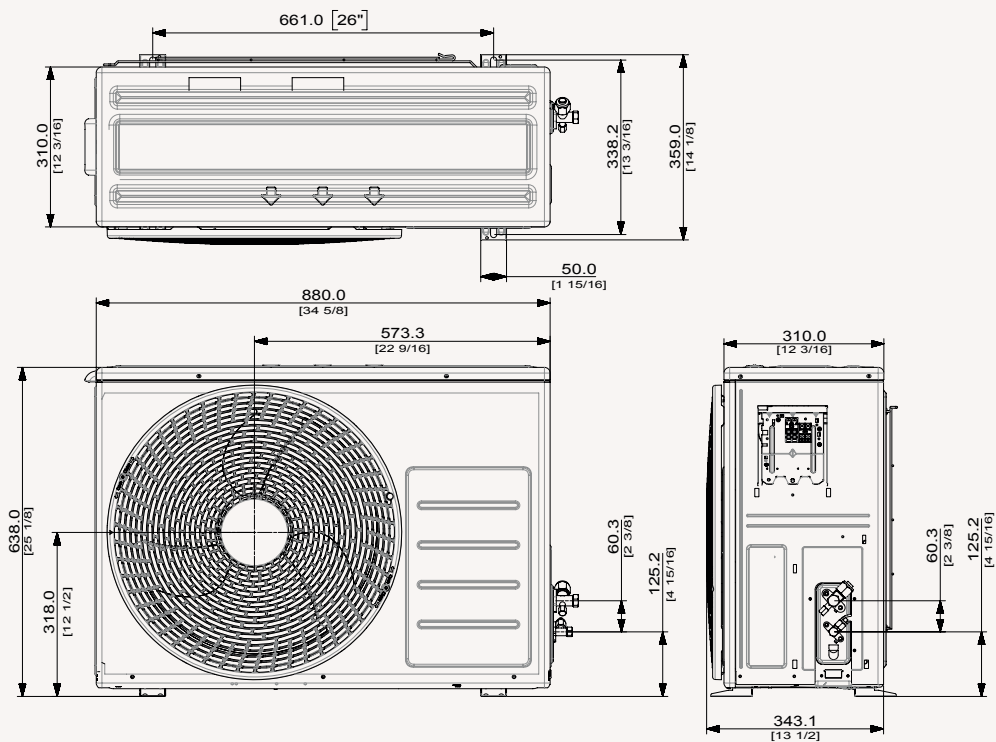


Cebu - Kültéri egység

AR09/12TXFYAWKXEU



AR18/24TXFYAWKXEU



Műszaki adatok

Luzon R32

- Kompresszor Digital Inverter Boost technológiával.
- BLDC motorral közvetlenül hajtott ventilátor.

- Hármás védelem: a kompresszor, a ventilátor és a vezérlő túlfeszültség elleni védelmére.
- Vezetékes távirányítóval kompatibilis. A központi vezérlő csak a nagyobb teljesítményű kültéri egységekkel² kompatibilis.



Beltéri egység		AR09TXHZAWKNEU	AR12TXHZAWKNEU	AR18TXHZAWKNEU	AR24TXHZAWKNEU	
Kültéri egység		AR09TXHZAWKXEU	AR12TXHZAWKXEU	AR18TXHZAWKXEU	AR24TXHZAWKXEU	
Teljesítmény						
Teljesítmény	Hűtés (Névleges)	kW	2,5	3,5	5,0	6,5
	Hűtés (Min–Max)	kW	0,9–3,4	0,9–4,0	1,6–6,7	1,4–7,6
	Fűtés @ +7 °C	kW	3,2	3,5	6,0	7,4
	Fűtés (Min–Max)	kW	0,9–4,5	0,9–5,0	1,3–8,0	1,2–9,4
	Fűtés @ –5 °C	kW	2,74	3,09	4,84	6,00
	Fűtés @ –10 °C	kW	2,48	2,87	4,57	5,55
	Fűtés @ –15 °C	kW	2,29	2,58	4,58	5,66
Működési jellemzők						
Energiahatékonyság (Hűtés)	SEER ¹	W/W	6,7/ A++	6,5/ A++	6,8/ A++	6,4/ A++
	Energiafogyasztás	kWh/év	131	188	257	355
	Pdesignc	kW	2,5	3,5	5,0	6,5
	EER	W/W	3,57	2,87	3,60	3,33
Energiahatékonyság (Fűtés)	SCOP ¹	W/W	4,0/ A+	4,0/ A+	3,8/ A	4,0/ A
	Energiafogyasztás	kWh/év	735	770	1 400	1 511
	Pdesighn (átlagos)	kW	2,1	2,2	3,8	4,1
	COP ¹	W/W	3,81	3,72	3,51	3,15
Páramentesítés		l/óra	1,0	1,5	2,0	2,5
Max. levegő térfogatáram (Hűtés)	Beltéri egység	m ³ /perc	10,5	10,9	16,5	17,2
	Kültéri egység	m ³ /perc	28,0	28,0	50,0	50,0
Hangteljesítmény szint	Beltéri egység (Hűtés)	dB(A)	54	56	58	62
	Kültéri egység (Hűtés)	dB(A)	63	64	65	68
Hangnyomás szint	Beltéri egység, magas/csendes fokozat	dB(A)	37/19	38/19	41/25	45/26
	Kültéri egység, magas fokozat	dB(A)	46	47	51	54
Működési tartomány	Hűtés	°C	–10–46	–10–46	–10–46	–10–46
	Fűtés	°C	–15–24	–15–24	–15–24	–15–24
Elektromos adatok						
Tápellátás		Φ, V, Hz	1Φ, 220–240 V, 50 Hz	1Φ, 220–240 V, 50 Hz	1Φ, 220–240 V, 50 Hz	1Φ, 220–240 V, 50 Hz
Kompresszor típusa	Kültéri egység	Típus	Forgódugattyús BLDC	Forgódugattyús BLDC	Forgódugattyús BLDC	Forgódugattyús BLDC
Névl. teljesítményfelvétel	Hűtés	W	700	1 220	1 390	1 950
	Fűtés	W	840	940	1 710	2 350
Névl. áramfelvétel	Hűtés	A	3,6	5,6	6,4	8,8
	Fűtés	A	4,0	4,5	7,8	10,5
Méret						
Nettó méretek (Szé x Ma x Mé)	Beltéri egység	mm	820 x 299 x 215	820 x 299 x 215	1 055 x 299 x 215	1 055 x 299 x 215
	Kültéri egység	mm	660 x 475 x 242	660 x 475 x 242	880 x 638 x 310	880 x 638 x 310
Nettó tömeg	Beltéri egység	kg	9,1	11,6	11,6	11,6
	Kültéri egység	kg	22,6	22,6	39,7	43,2
Hűtőközeg						
Hűtőközeg	Típus		R32 (fluortartalmú üvegházhatású gázokat tartalmaz. GWP = 675)			
	Gyári töltet (5 m)	kg	0,70	0,70	1,30	1,30
	Gyári töltet CO ₂ egyenértéke	tCO ₂ e	0,47	0,47	0,88	0,88
	Hűtőközeg rátöltés	g/m	15	15	15	15
Csőcsatlakozások	Folyadékcső	ø, mm (hüvelyk)	6,35 (1/4)	6,35 (1/4)	6,35 (1/4)	6,35 (1/4)
	Gázcső	ø, mm (hüvelyk)	9,52 (3/8)	9,52 (3/8)	12,70 (1/2)	15,88 (5/8)
Csőhossz	Min/Max (ODU–IDU)	m	3/15	3/15	3/30	3/30
Magasságkülönbség	Max	m	8	8	15	15
Csőcsatlakozások	Kondenzvízcső	ø, mm	ø16,3, 550 mm	ø16,3, 550 mm	ø16,3, 550 mm	ø16,3, 550 mm

¹ Az itt szereplő energiadíjakkal az EU 626/2011 rendelet (10. rész) 2019-es címkébesorolásának megfelelőek, D-től A+++ jelölésig terjedő skálán.

² A központi vezérlő csak a nagyobb teljesítményű kültéri egységekkel, az AR18TXHZAWKXEU és az AR24TXHZAWKXEU modellekkel kompatibilis. A 2,5 kW-os és a 3,5 kW-os RAC kültéri egységekkel nem kompatibilis. A kültéri egységhez MIM-R10N illesztőmodul szükséges.



Beltéri egység	AR09TXHZAWKNEU	AR12TXHZAWKNEU	AR18TXHZAWKNEU	AR24TXHZAWKNEU
Kültéri egység	AR09TXHZAWKXEU	AR12TXHZAWKXEU	AR18TXHZAWKXEU	AR24TXHZAWKXEU
Funkciók				
Légáramlás	WindFree™ hűtés			
	Lamella szabályozás (Fel/Le)	Automatikus	Automatikus	Automatikus
	Lamella szabályozás (Balra/Jobbra)	Kézi	Kézi	Kézi
	Automatikus ventilátor fordulatszám	●	●	●
Levegőtisztítás	Tri-Care szűrő			
	Easy Filter Plus	●	●	●
	Auto Clean (öntisztítás)	●	●	●
Üzem mód	AI Auto Comfort Wi-Fi-vel és mozgásérzékelővel (közvetlen/közvetett)	-	-	-
	AI Auto Comfort Wi-Fi-vel	-	-	-
	Automatikus üzemmód (Wi-Fi nélkül)	●	●	●
	Gyorshűtés	●	●	●
	Good Sleep	●	●	●
	Eco	●	●	●
	Páramentesítés	●	●	●
	Ventilátor	●	●	●
	Csendes	●	●	●
	Egyéb funkciók	Samsung SmartThings	-	-
Mozgásérzékelés (MDS)		-	-	-
Szobahőmérséklet kijelzés		●	●	●
Kijelző On/Off		88 kijelző	●	●
Hangjelzés On/Off		●	●	●
Automatikus üzemmód váltás		●	●	●
Automatikus újraindítás		●	●	●

Kiegészítők



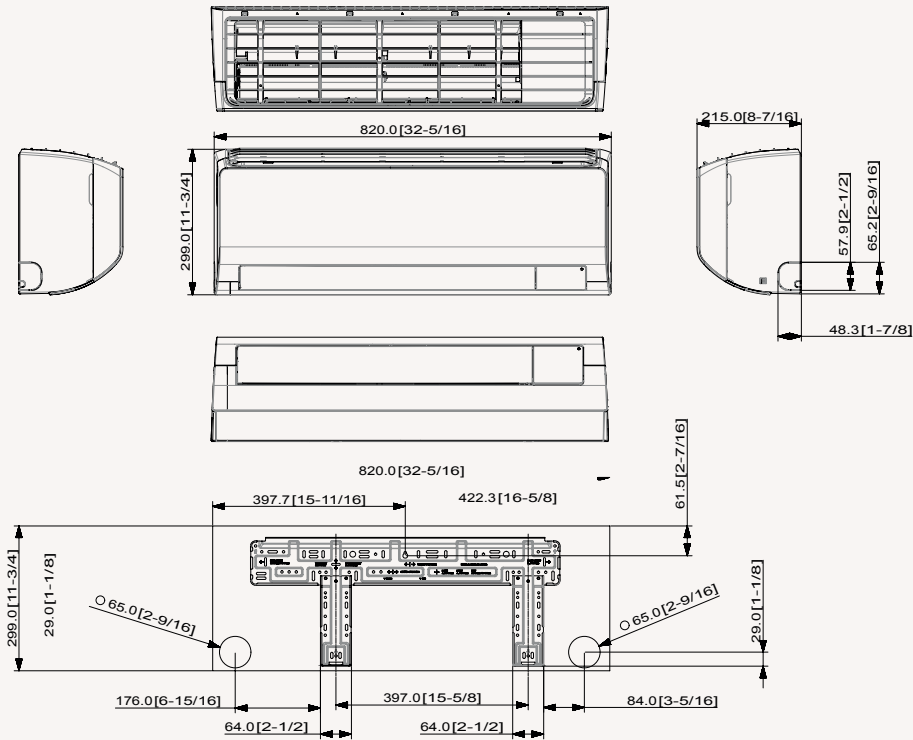
Infravörös vezeték nélküli távirányító (alaptartozék)	Új érintógombos vezetékes távirányító ³	Egyszerűsített vezetékes távirányító ³	Érintőképernyős vezetékes távirányító ³
	MWR-WG00JN/MWR-WG00KN	MWR-SH00N	MWR-SH11N

³ A vezetékes távirányítókhoz való csatlakozáshoz MIM-A00N illesztőmodul szükséges.

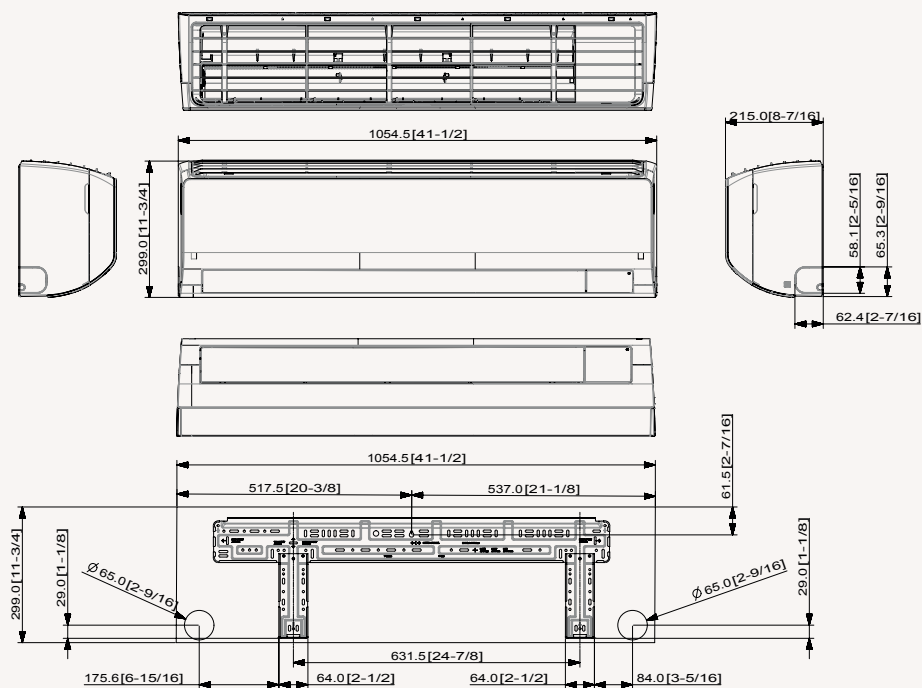
Műszaki rajzok

Luzon - Beltéri egység

AR09/12TXHZAWKNEU

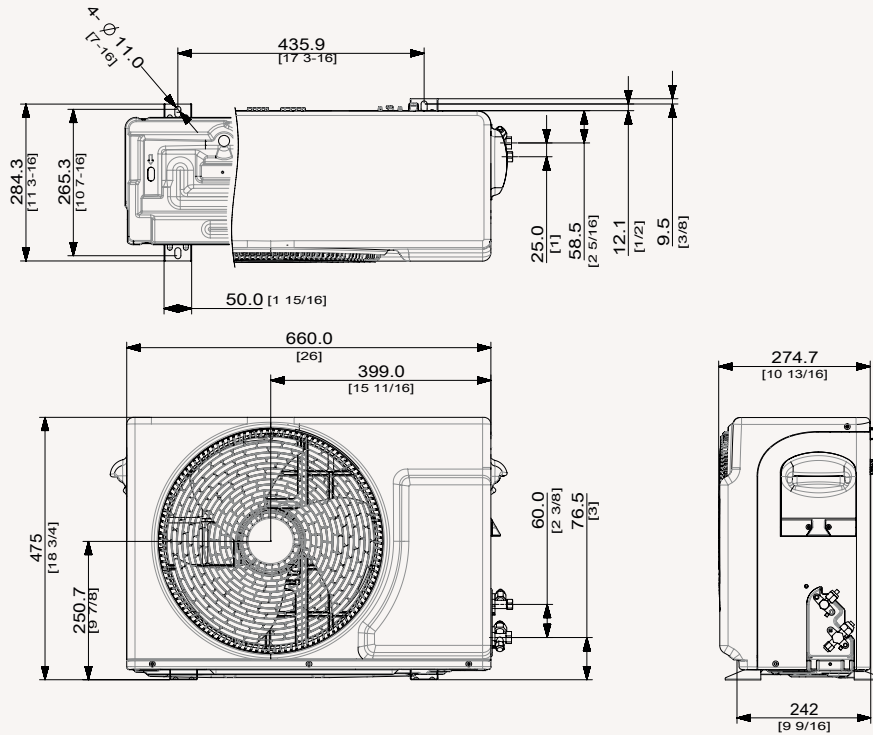


AR18/24TXHZAWKNEU

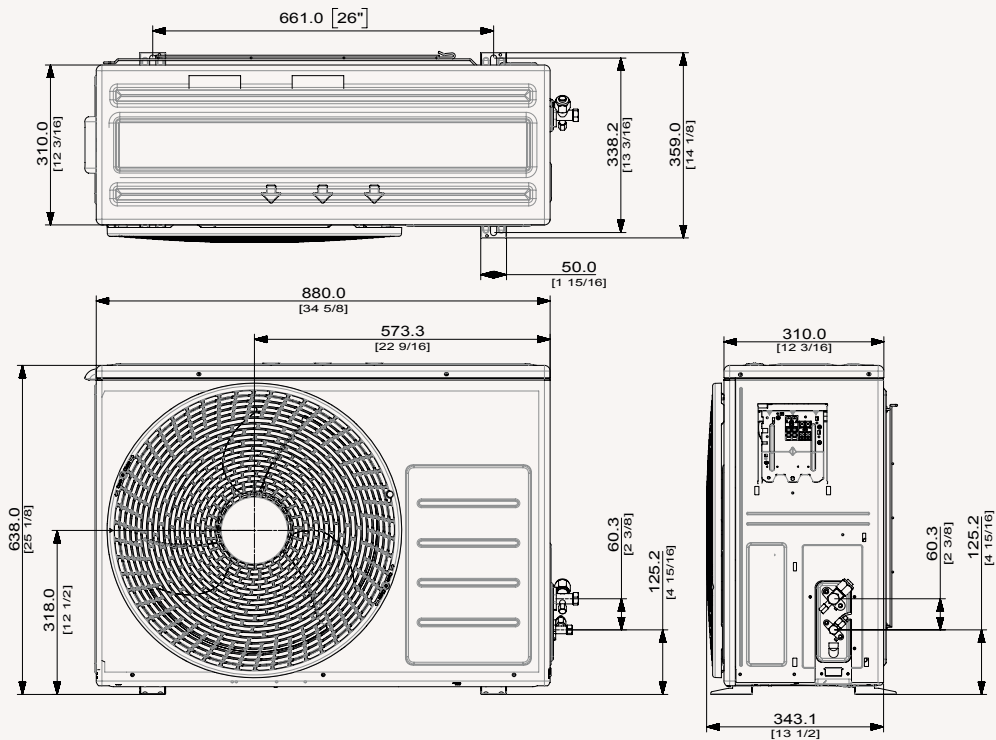


Luzon - Kültéri egység

AR09/12TXHZAWKXEU



AR18/24TXHZAWKXEU



Műszaki adatok

AR35 és AR30 R32

- Digitális inverteres kompresszor.
- HD szűrőrendszer.
- Kétirányú, automatikus legyezés funkció a légáram irányának automatikus szabályozásához.
- Ventilátorvédő a kondenzátor védelmének és a hőcserélő hatékonyságának optimalizálása érdekében.



		AR35				AR30			
Beltéri egység		AR09TXHQASINEU	AR12TXHQASINEU	AR18BXHQASINEU	AR24BXHQASINEU	AR09TXHQBWKNEU	AR12TXHQBWKNEU		
Kültéri egység		AR09TXHQASIXEU	AR12TXHQASIXEU	AR18BXHQASIXEU	AR24BXHQASIXEU	AR09TXHQBWKXEU	AR12TXHQBWKXEU		
Teljesítmény									
Teljesítmény	Hűtés (Névleges)	kW	2,6	3,5	5,3	7,0	2,6	3,5	
	Hűtés (Min–Max)	kW	0,9–3,4	1,1–4,2	1,8–6,1	2,1–8,0	0,9–3,4	1,1–4,2	
	Fűtés @ +7 °C	kW	2,9	3,8	5,3	7,3	2,9	3,8	
	Fűtés (Min–Max)	kW	0,8–3,4	1,1–4,2	1,4–6,7	1,6–8,8	0,8–3,4	1,1–4,2	
Működési jellemzők									
Energiahatékonyság (Hűtés)	SEER ¹	W/W	6,3/ A++	6,1/ A++	7,1/ A++	6,1/ A++	6,3/ A++	6,1/ A++	
	Energiafogyasztás	kWh/év	156	211	TBD	TBD	156	211	
	Pdesignc	kW	2,8	3,6	TBD	TBD	2,8	3,6	
	EER	W/W	3,43	2,90	3,24	2,87	3,43	2,90	
Energiahatékonyság (Fűtés)	SCOP ¹	W/W	4,0/ A+	3,9/ A	4,0/ A+	3,9/ A	4,0/ A+	3,9/ A	
	Energiafogyasztás	kWh/év	910	969	TBD	TBD	910	969	
	Pdesignh (átlagos)	kW	2,6	2,7	TBD	TBD	2,6	2,7	
	COP ¹	W/W	3,91	3,50	3,56	3,00	3,91	3,50	
Páramentesítés		l/óra	1,0	1,2	1,8	2,6	1,0	1,2	
Max. levegő térfogatáram (Hűtés)	Beltéri egység	m ³ /perc	7,77	9,00	14,00	16,33	7,77	9,00	
	Kültéri egység	m ³ /perc	-	-	-	-	-	-	
Hangteljesítmény szint	Beltéri egység (Hűtés)	dB(A)	55	55	55	59	55	55	
	Kültéri egység (Hűtés)	dB(A)	62	65	63	68	62	65	
Hangnyomás szint	Beltéri egység, magas/csendes fokozat	dB(A)	36/20	37/22	42/25	43/28	36/20	37/22	
	Kültéri egység, magas fokozat	dB(A)	49	50	56	59,5	49	50	
Működési tartomány	Hűtés	°C	-10–46	-10–46	-10–46	-10–46	-10–46	-10–46	
	Fűtés	°C	-15–24	-15–24	-15–24	-15–24	-15–24	-15–24	
Elektromos adatok									
Tápellátás		Φ, V, Hz	1Φ, 220–240 V, 50 Hz	1Φ, 220–240 V, 50 Hz	1Φ, 220–240 V, 50 Hz	1Φ, 220–240 V, 50 Hz	1Φ, 220–240 V, 50 Hz	1Φ, 220–240 V, 50 Hz	
Kompresszor típusa	Kültéri egység	Típus	Digitális inverter	Digitális inverter	Digitális inverter	Digitális inverter	Digitális inverter	Digitális inverter	
Név. teljesítményfelvétel	Hűtés	W	770	1 213	1 539	2 450	770	1 213	
	Fűtés	W	750	1 088	1 480	2 700	750	1 088	
Név. áramfelvétel	Hűtés	A	3,3	5,3	6,9	10,4	3,3	5,3	
	Fűtés	A	3,2	4,7	6,4	11,7	3,2	4,7	
Méret									
Nettó méretek (Szé x Ma x Mé)	Beltéri egység	mm	805 x 285 x 194	805 x 285 x 194	957 x 302 x 213	1 040 x 327 x 220	805 x 285 x 194	805 x 285 x 194	
	Kültéri egység	mm	720 x 495 x 270	720 x 495 x 270	805 x 554 x 333	890 x 673 x 342	720 x 495 x 270	720 x 495 x 270	
Nettó tömeg	Beltéri egység	kg	8,1	8,1	10,5	12,5	8,1	8,1	
	Kültéri egység	kg	23,2	23,2	34,0	52,0	23,2	23,2	
Hűtőközeg									
Hűtőközeg	Típus		R32 (fluortartalmú üvegházhatású gázokat tartalmaz. GWP = 675)						
	Gyári töltet (5 m)	kg	0,55	0,55	1,00	1,60	0,55	0,55	
	Gyári töltet CO ₂ egyenértéke	tCO ₂ e	0,37	0,68	0,68	1,10	0,37	0,37	
	Hűtőközeg rátöltés	g/m	12	12	12	12	12	12	
Csőcsatlakozások	Folyadékcső	ø, mm (hüvelyk)	6,35 (1/4)	6,35 (1/4)	6,35 (1/4)	9,52 (3/8)	6,35 (1/4)	6,35 (1/4)	
	Gázcső	ø, mm (hüvelyk)	9,52 (3/8)	9,52 (3/8)	12,70 (1/2)	15,88 (5/8)	9,52 (3/8)	9,52 (3/8)	
Csőhossz	Min/Max (ODU–IDU)	m	25	25	30	50	25	25	
Magasságkülönbség	Max	m	10	10	20	25	10	10	
Csőcsatlakozások	Kondenzvízcső	ø, mm	-	-	-	-	-	-	



Beltéri egység		AR09TXHQASINEU	AR12TXHQASINEU	AR18BXHQASINEU	AR24BXHQASINEU	AR09TXHQBWKNEU	AR12TXHQBWKNEU
Kültéri egység		AR09TXHQASIXEU	AR12TXHQASIXEU	AR18BXHQASIXEU	AR24BXHQASIXEU	AR09TXHQBWKXEU	AR12TXHQBWKXEU
Funkciók							
Légáramlás	Lamella szabályozás (Fel/Le)	Automatikus	Automatikus	Automatikus	Automatikus	Automatikus	Automatikus
	Lamella szabályozás (Balra/Jobbra)	Kézi	Kézi	Kézi	Kézi	Kézi	Kézi
	Légáram szabályozás fokozatszám (Hűtés/Ventilátor)	3/3	3/3	3/3	3/3	3/3	3/3
	Automatikus ventilátor fordulatszám	●	●	●	●	●	●
Levegőtisztítás	Tri-Care szűrő	-	-	-	-	-	-
	HD szűrő	●	●	●	●	●	●
	Auto Clean (öntisztítás)	-	-	-	-	-	-
Üzem mód	2 lépcsős hűtés	-	-	-	-	-	-
	Gyors hűtés	●	●	●	●	●	●
	Komfort	-	-	-	-	-	-
	D'light hűtés	-	-	-	-	-	-
	Good Sleep	●	●	●	●	●	●
	Páramentesítés	●	●	●	●	●	●
	Automatikus	●	●	●	●	●	●
	Ventilátor	●	●	●	●	●	●
	Csendes	-	-	-	-	-	-
Egyéb funkciók	Wi-Fi vezérlés	-	-	-	-	-	-
	24 órás időzítő/Valós idejű időzítő	●	●	●	●	●	●
	Szobahőmérséklet kijelzés	●	●	●	●	●	●
	Kijelző On/Off	88 kijelző	●	●	●	●	●
	Hangjelzés On/Off	●	●	●	●	●	●
	Automatikus üzemmód váltás	-	-	-	-	-	-
	Automatikus újraindítás	●	●	●	●	●	●

Kiegészítők



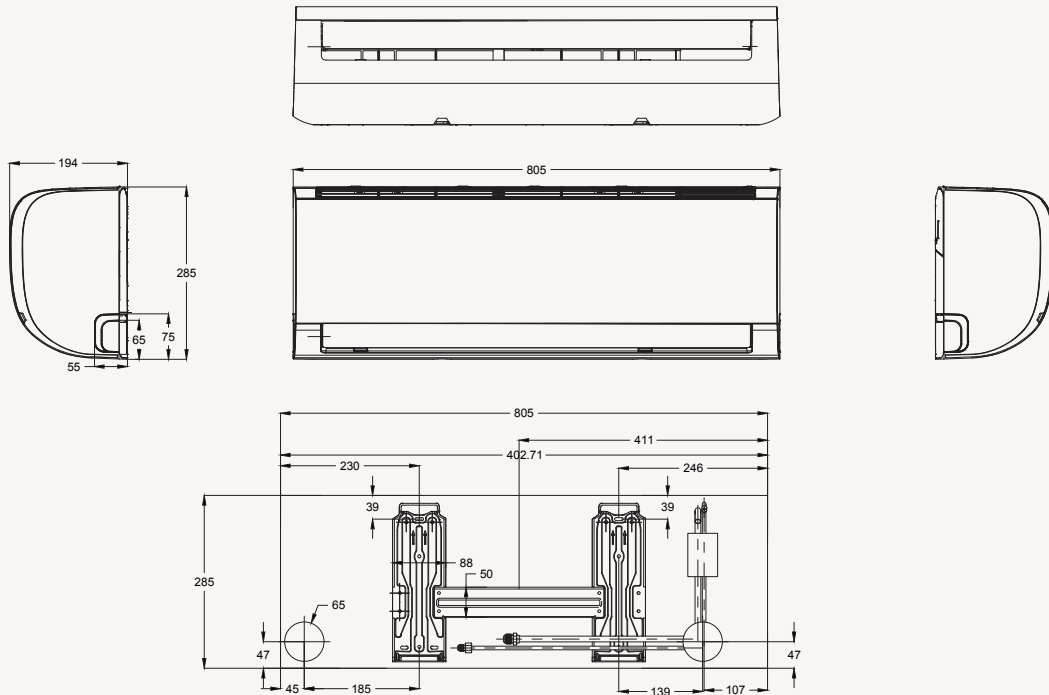
Infravörös vezeték nélküli távirányító (alaptartozék)

¹ Az itt szereplő energiacímkek az EU 626/2011 rendelet (10. rész) 2019-es címkebesorolásának megfelelőek, D-től A+++ jelölésig terjedő skálán.

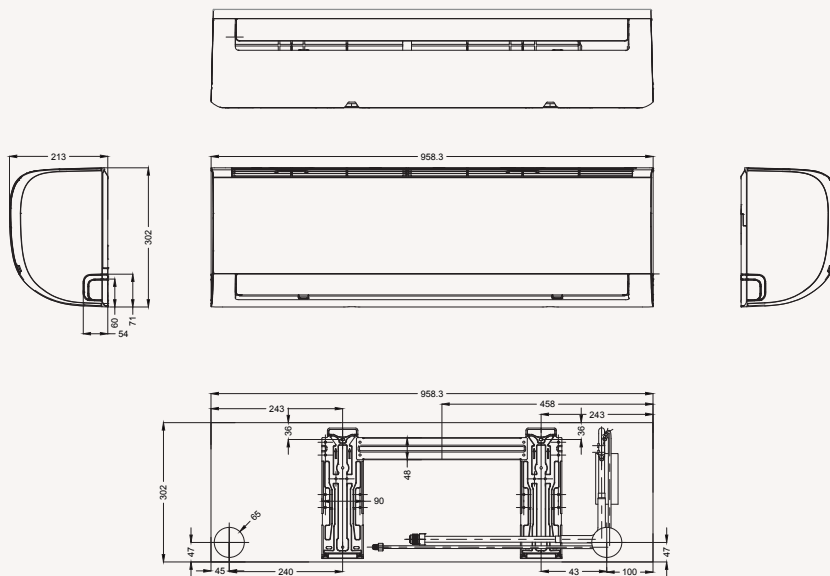
Műszaki rajzok

AR35 - Beltéri egység

AR09/12TXHQASINEU

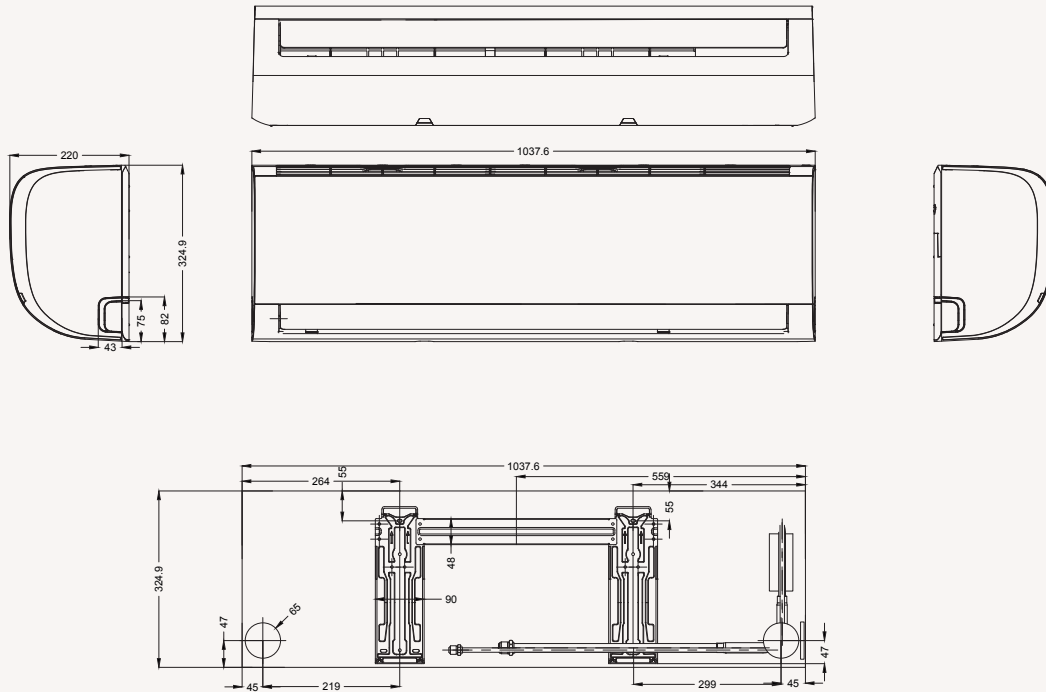


AR18BXHQASINEU

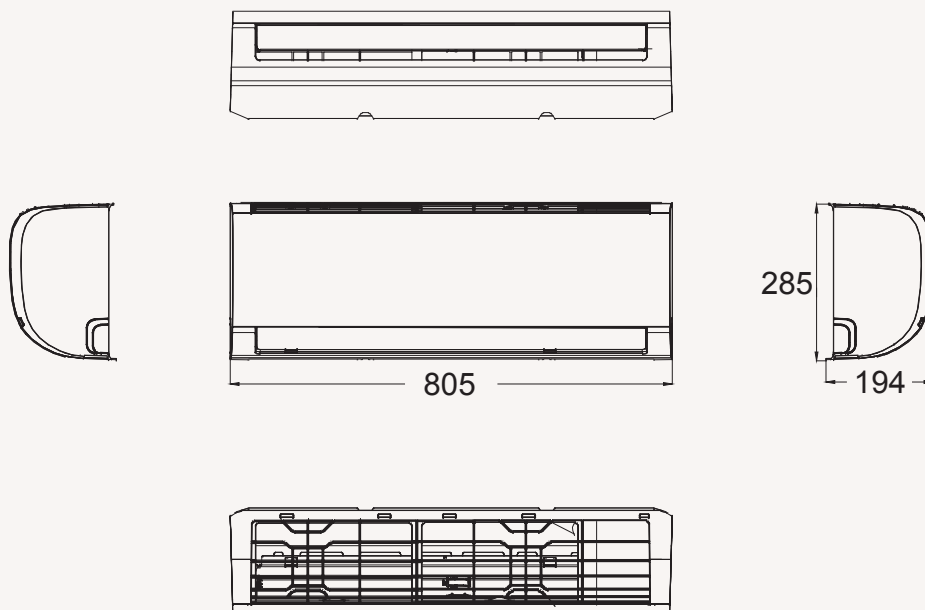


AR35 és AR30 - Beltéri egység

AR24BXHQASINEU



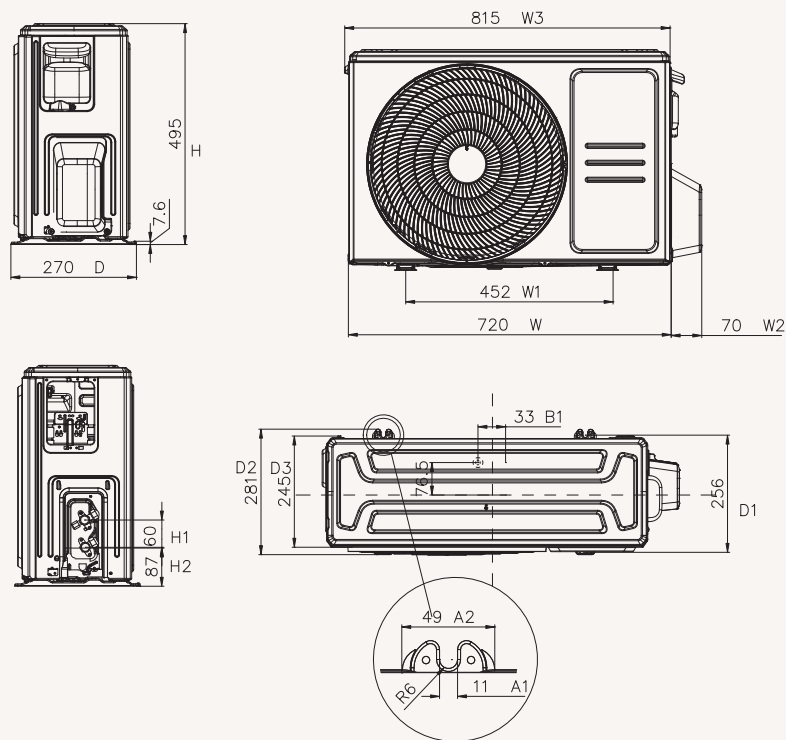
AR09/12TXQBWKNEU



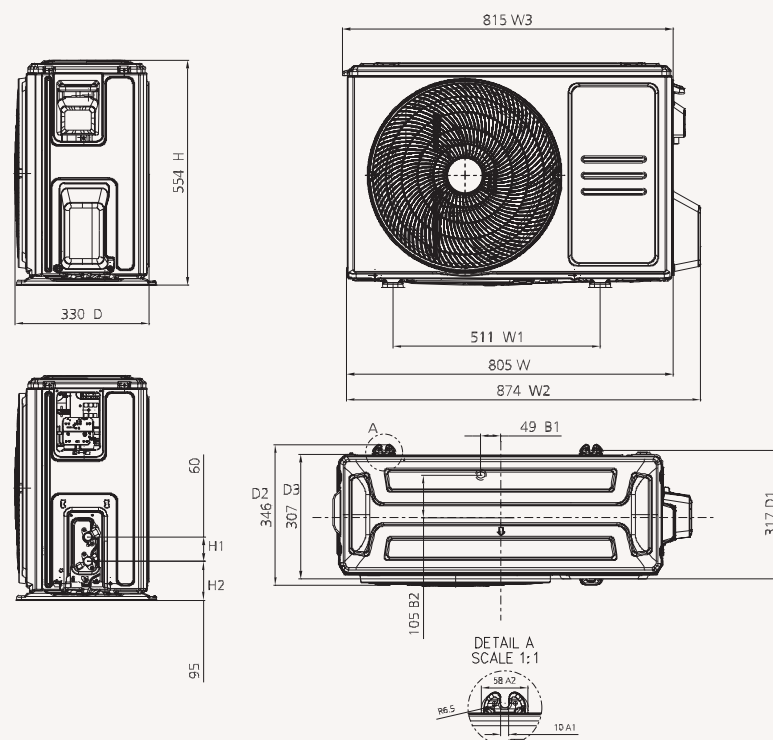
Műszaki rajzok

AR35 - Kültéri egység

AR09/12TXHQASIXEU

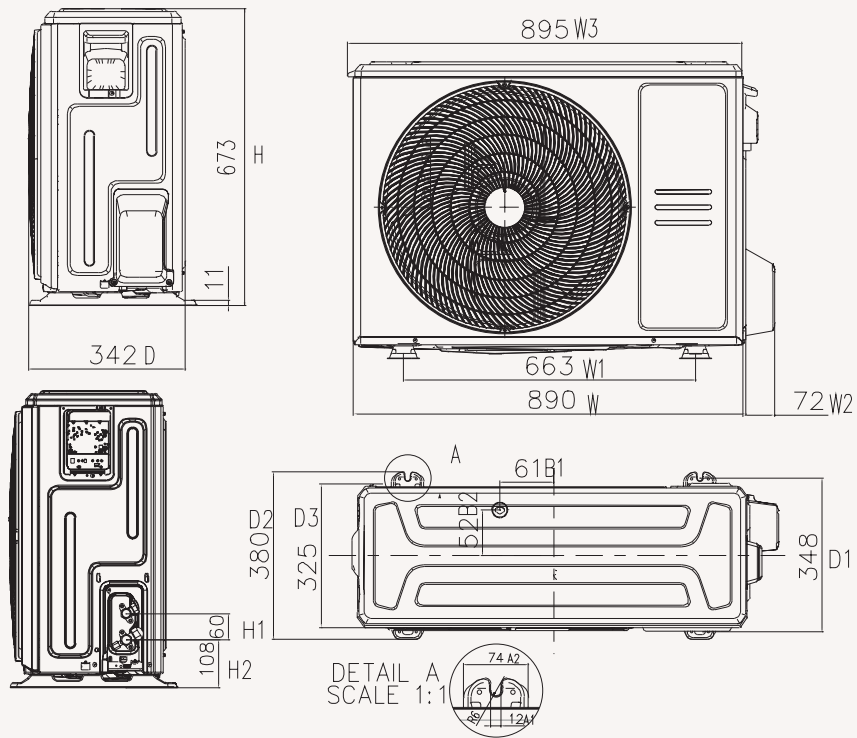


AR18BXHQASIXEU

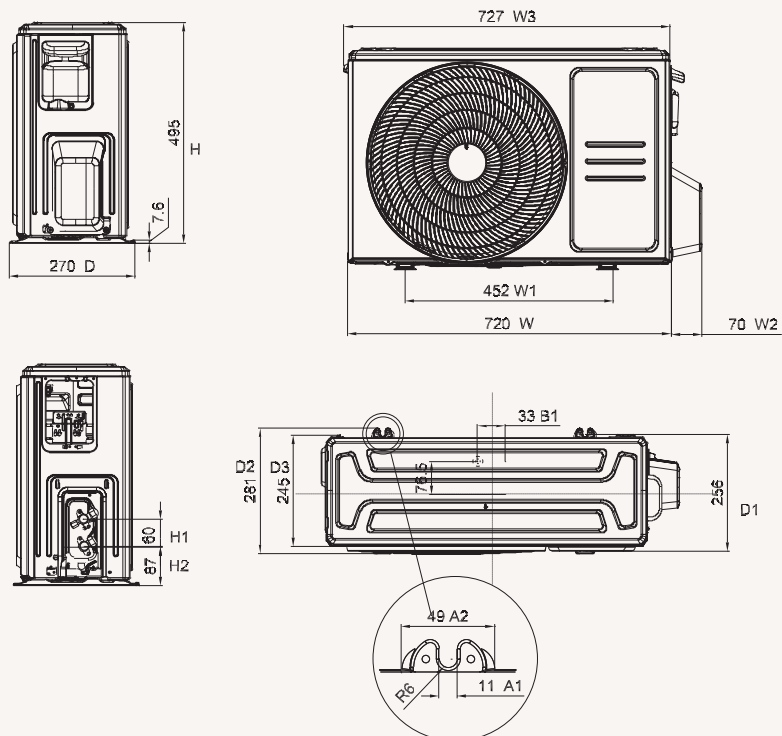


AR35 és AR30 - Kültéri egység

AR24BXHQASIXEU



AR09/12TXHQBWKXEU



Műszaki adatok

Nordic WindFree™ Geo R32

- Háromlépcsős hűtés: Gyorshűtés üzemmód, Páramentesítés üzemmód és WindFree™ hűtési üzemmód.
- Tri-Care szűrő zeolit bevonattal.
- AI Auto Comfort (Mesterséges Intelligencia) és mozgásérzékelő.
- Wi-Fi vezérlés Samsung SmartThings és Bixby hangvezérléssel.
- Kompresszor Digital Inverter Boost technológiával.

- Csepptálca fűtéssel felszerelt.
- BLDC motorral közvetlenül hajtott ventilátor.
- Hármás védelem: a kompresszor, a ventilátor és a vezérlő túlfeszültség elleni védelmére.
- Vezetékes távirányítóval és központi vezérlővel kompatibilis².
- Fűtés -30 °C-os külső hőmérsékletig.



Beltéri egység		AR09TXCACWKNEE	AR12TXCACWKNEE	
Kültéri egység		AR09TXCACWKXEE	AR12TXCACWKXEE	
Teljesítmény				
Teljesítmény	Hűtés (Névleges)	kW	2,5	3,5
	Hűtés (Min–Max)	kW	0,9–3,6	0,9–4,8
	Fűtés @ +7 °C	kW	3,2	4,0
	Fűtés (Min–Max)	kW	0,8–7,1	0,8–7,3
	Fűtés @ 0 °C	kW	4,62	5,38
	Fűtés @ -10 °C	kW	4,10	4,66
	Fűtés @ -20 °C	kW	3,28	3,57
Működési jellemzők				
Energiahatékonyság (Hűtés)	SEER ¹	W/W	8,8/ A+++	8,5/ A+++
	Energiafogyasztás	kWh/év	99	144
	Pdesignc	kW	2,5	3,5
	EER	W/W	4,63	3,95
Energiahatékonyság (Fűtés)	SCOP ¹	W/W	5,1/ A+++	5,1/ A+++
	Energiafogyasztás	kWh/év	631	659
	Pdesignh (átlagos)	kW	2,3	2,4
	COP ¹	W/W	4,74	4,26
Páramentesítés		l/óra	1,0	1,5
Max. levegő térfogatáram (Hűtés)	Beltéri egység	m ³ /perc	13,1	13,1
	Kültéri egység	m ³ /perc	45	45
Hangteljesítmény szint	Beltéri egység (Hűtés)	dB(A)	56	58
	Kültéri egység (Hűtés)	dB(A)	59	62
Hangnyomás szint	Beltéri egység, alacsony/magas	dB(A)	17/38	17/40
	Kültéri egység, magas fokozat	dB(A)	45	46
Működési tartomány	Hűtés	°C	-15–46	-15–46
	Fűtés	°C	-30–24	-30–24
Elektromos adatok				
Tápellátás		Φ, V, Hz	1Φ, 220–240 V, 50 Hz	1Φ, 220–240 V, 50 Hz
Kompresszor típusa	Kültéri egység	Típus	Forgódugattyús	Forgódugattyús
Névl. teljesítményfelvétel	Hűtés	W	540	885
	Fűtés	W	675	940
Névl. áramfelvétel	Hűtés	A	2,9	4,1
	Fűtés	A	3,4	4,4
Méretetek				
Nettó méretek (Szé x Ma x Mé)	Beltéri egység	mm	889 x 299 x 215	889 x 299 x 215
	Kültéri egység	mm	790 x 548 x 285	790 x 548 x 285
Nettó tömeg	Beltéri egység	kg	10,4	10,4
	Kültéri egység	kg	33	33
Hűtőközeg				
Hűtőközeg	Típus		R32 (fluortartalmú üvegházhatású gázokat tartalmaz. GWP = 675)	
	Gyári töltet (5 m)	kg	0,920	0,920
	Gyári töltet CO ₂ egyenértéke	tCO ₂ e	0,62	0,62
	Hűtőközeg rátöltés	g/m	15	15
Csőcsatlakozások	Folyadékcső	Ø, hüvelyk	1/4"	1/4"
	Gázcső	Ø, hüvelyk	3/8"	3/8"
Csőhossz	Min/Max (ODU–IDU)	m	3/15	3/15
Magasságkülönbség	Max	m	8	8
Csőcsatlakozások	Kondenzvízcső	Ø, mm	ID 16	ID 16

¹ Az itt szereplő energiacímek az EU 626/2011 rendelet (10. rész) 2019-es címbesorolásának megfelelőek, D-től A+++ jelölésig terjedő skálán.

² A kültéri egység központi vezérlőhöz való csatlakoztatásához MIM-R10N illesztőmodul szükséges.



Beltéri egység		AR09TXCACWKNEE	AR12TXCACWKNEE
Kültéri egység		AR09TXCACWKXEE	AR12TXCACWKXEE
Funkciók			
Légáramlás	WindFree™ hűtés	●	●
	Lamella szabályozás (Fel/Le)	Automatikus	Automatikus
	Lamella szabályozás (Balra/Jobbra)	Automatikus	Automatikus
	Automatikus ventilátor fordulatszám	●	●
Levegőtisztítás	Tri-Care szűrő	●	●
	Easy Filter Plus	●	●
	Auto Clean (öntisztítás)	●	●
Üzem mód	AI Auto Comfort Wi-Fi-vel és mozgásérzékelővel (közvetlen/közvetett)	●	●
	AI Auto Comfort Wi-Fi-vel	-	-
	Automatikus üzemmód (Wi-Fi nélkül)	●	●
	Gyorshűtés	●	●
	Good Sleep	●	●
	Eco	●	●
	Páramentesítés	●	●
	Ventilátor	●	●
	Csendes	●	●
	Egyéb funkciók	Samsung SmartThings	●
Mozgásérzékelés (MDS)		●	●
Szobahőmérséklet kijelzés		●	●
Kijelző On/Off		●	●
Hangjelzés On/Off		●	●
Automatikus üzemmód váltás		●	●
Automatikus újraindítás		●	●

Kiegészítők



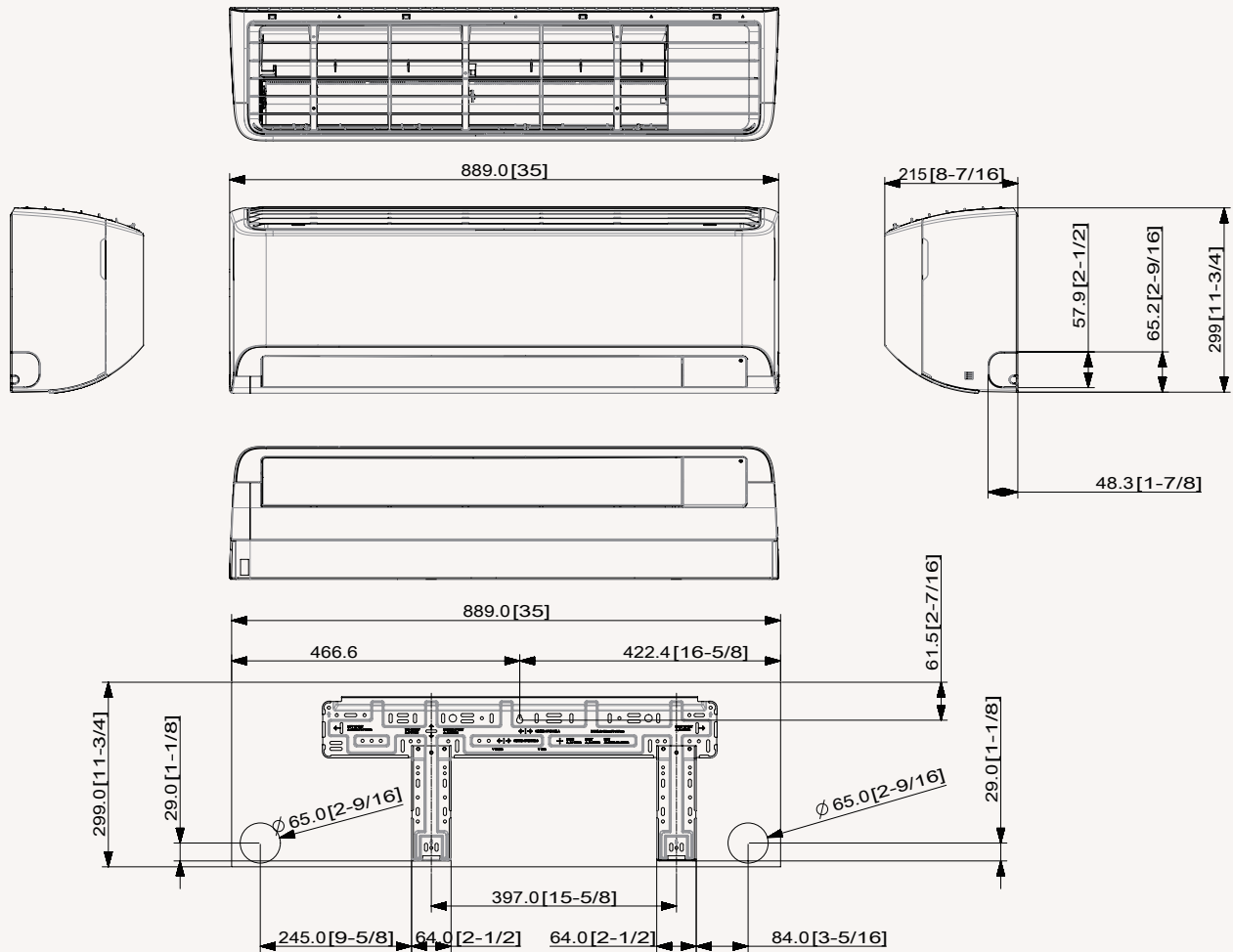
Infravörös vezeték nélküli távirányító (alaptartozék)	Új érintógombos vezetékes távirányító ³	Egyszerűsített vezetékes távirányító ³	Érintőképernyős vezetékes távirányító ³
	MWR-WG00JN/MWR-WG00KN	MWR-SH00N	MWR-SH11N

³ A vezetékes távirányítókhoz való csatlakozáshoz MIM-A00N illesztőmodul szükséges.

Műszaki rajzok

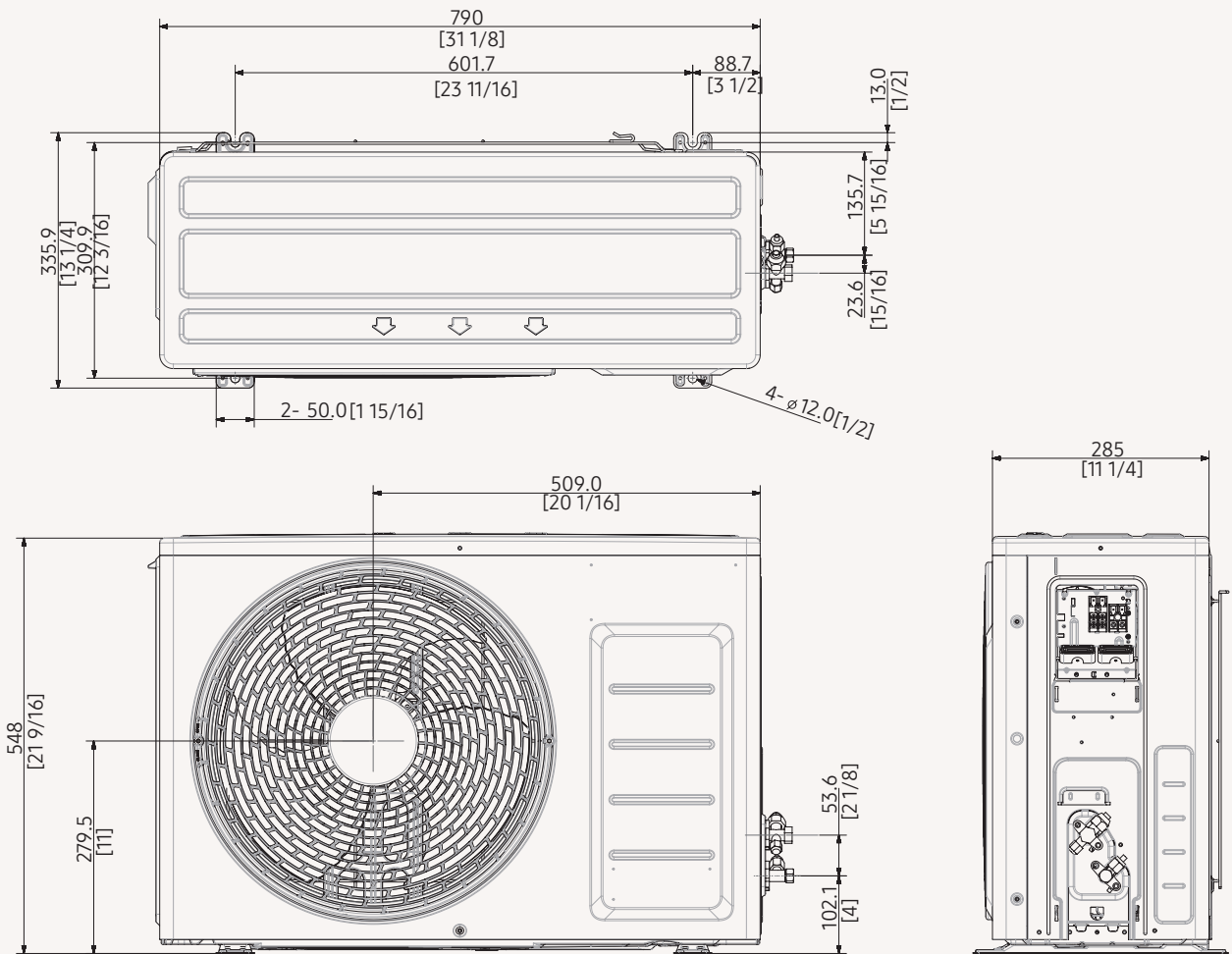
Nordic WindFree™ Geo - Beltéri egység

AR09/12TXCACWKNEE



Nordic WindFree™ Geo - Kültéri egység

AR09TXCACWKXEE



Műszaki adatok

Nordic Geo Premium R32

- Fűtés –30 °C-os külső hőmérsékletig.
- Kompresszor Digital Boost inverteres technológiával.
- Hármás védelem: a kompresszor, a ventilátor és a vezérlő túlfeszültség elleni védelmére.
- Vezetékes távirányítóval és központi vezérlővel kompatibilis.

- AI Auto Comfort (Mesterséges Intelligencia).
- BLDC motorral közvetlenül hajtott ventilátor.
- Cseptálca fűtéssel felszerelt.
- Wi-Fi okos vezérlés Bixby hangvezérléssel és AI Auto Comfort funkcióval.



Beltéri egység			AR09BXFYDWKXEE	AR12BXFYDWKXEE
Kültéri egység			AR09BXFYDWKXEE	AR12BXFYDWKXEE
Teljesítmény				
Teljesítmény	Hűtés (Névleges)	kW	2,5	3,5
	Hűtés (Min–Max)	kW	0,9–3,6	0,9–4,8
	Fűtés @ +7 °C	kW	3,2	4,0
	Fűtés (Min–Max)	kW	0,8–7,1	0,8–7,3
	Fűtés @ 0 °C	kW	4,62	5,38
	Fűtés @ –10 °C	kW	4,10	4,66
	Fűtés @ –20 °C	kW	3,28	3,57
Működési jellemzők				
Energiahatékonyság (Hűtés)	SEER ¹	W/W	8,8/ A+++	8,5/ A+++
	Energiafogyasztás	kWh/év	99	144
	Pdesignc	kW	2,5	3,5
	EER	W/W	4,63	3,95
Energiahatékonyság (Fűtés)	SCOP ¹	W/W	5,1/ A+++	5,1/ A+++
	Energiafogyasztás	kWh/év	631	659
	Pdesignh (átlagos)	kW	2,3	2,4
	COP ¹	W/W	4,74	4,26
Páramentesítés		l/óra	1,0	1,5
Max. levegő térfogatáram (Hűtés)	Beltéri egység	m ³ /perc	13,1	13,1
	Kültéri egység	m ³ /perc	45	45
Hangteljesítmény szint	Beltéri egység (Hűtés)	dB(A)	56	58
	Kültéri egység (Hűtés)	dB(A)	59	62
Hangnyomás szint	Beltéri egység, alacsony/magas	dB(A)	17/38	17/40
	Kültéri egység, magas fokozat	dB(A)	45	46
Működési tartomány	Hűtés	°C	–15–46	–15–46
	Fűtés	°C	–30–24	–30–24
Elektromos adatok				
Tápellátás		Φ, V, Hz	1Φ, 220–240 V, 50 Hz	1Φ, 220–240 V, 50 Hz
Kompresszor típusa	Kültéri egység	Típus	Forgódugattyús	Forgódugattyús
Névl. teljesítményfelvétel	Hűtés	W	540	885
	Fűtés	W	675	940
Névl. áramfelvétel	Hűtés	A	2,9	4,1
	Fűtés	A	3,4	4,4
Méretetek				
Nettó méretek (Szé x Ma x Mé)	Beltéri egység	mm	889 x 299 x 215	889 x 299 x 215
	Kültéri egység	mm	790 x 548 x 285	790 x 548 x 285
Nettó tömeg	Beltéri egység	kg	10,4	10,4
	Kültéri egység	kg	33	33
Hűtőközeg				
Hűtőközeg	Típus		R32 (fluortartalmú üvegházhatású gázokat tartalmaz. GWP = 675)	
	Gyári töltet (5 m)	kg	0,920	0,920
	Gyári töltet CO ₂ egyenértéke	tCO ₂ e	0,62	0,62
	Hűtőközeg rátöltés	g/m	15	15
Csőcsatlakozások	Folyadékcső	Ø, hüvelyk	1/4"	1/4"
	Gázcső	Ø, hüvelyk	3/8"	3/8"
Csőhossz	Min/Max (ODU–IDU)	m	3/15	3/15
Magasságkülönbség	Max	m	8	8
Csőcsatlakozások	Kondenzvízcső	Ø, mm	ID 16	ID 16

¹ Az itt szereplő energiacímkek az EU 626/2011 rendelet (10. rész) 2019-es címkebesorolásának megfelelőek, D-től A+++ jelölésig terjedő skálán.



Beltéri egység		AR09BXYDVKNEE	AR12BXYDVKNEE
Kültéri egység		AR09BXYDVKXEE	AR12BXYDVKXEE
Funkciók			
Légáramlás	WindFree™ hűtés	-	-
	Lamella szabályozás (Fe/Le)	Automatikus	Automatikus
	Lamella szabályozás (Balra/Jobbra)	Automatikus	Automatikus
	Automatikus ventilátor fordulatszám	●	●
Levegőtisztítás	Tri-Care szűrő	-	-
	Easy Filter Plus	●	●
	Auto Clean (öntisztítás)	●	●
Üzem mód	AI Auto Comfort Wi-Fi-vel és mozgásérzékelővel (közvetlen/közvetett)	-	-
	AI Auto Comfort Wi-Fi-vel	●	●
	Automatikus üzemmód (Wi-Fi nélkül)	●	●
	Gyors hűtés	●	●
	Good Sleep	●	●
	Eco	●	●
	Páramentesítés	●	●
	Ventilátor	●	●
	Csendes	●	●
Egyéb funkciók	Samsung SmartThings	●	●
	Mozgásérzékelés (MDS)	-	-
	Szobahőmérséklet kijelzés	●	●
	Kijelző On/Off	●	●
	Hangjelzés On/Off	●	●
	Automatikus üzemmód váltás	●	●
	Automatikus újraindítás	●	●

Kiegészítők

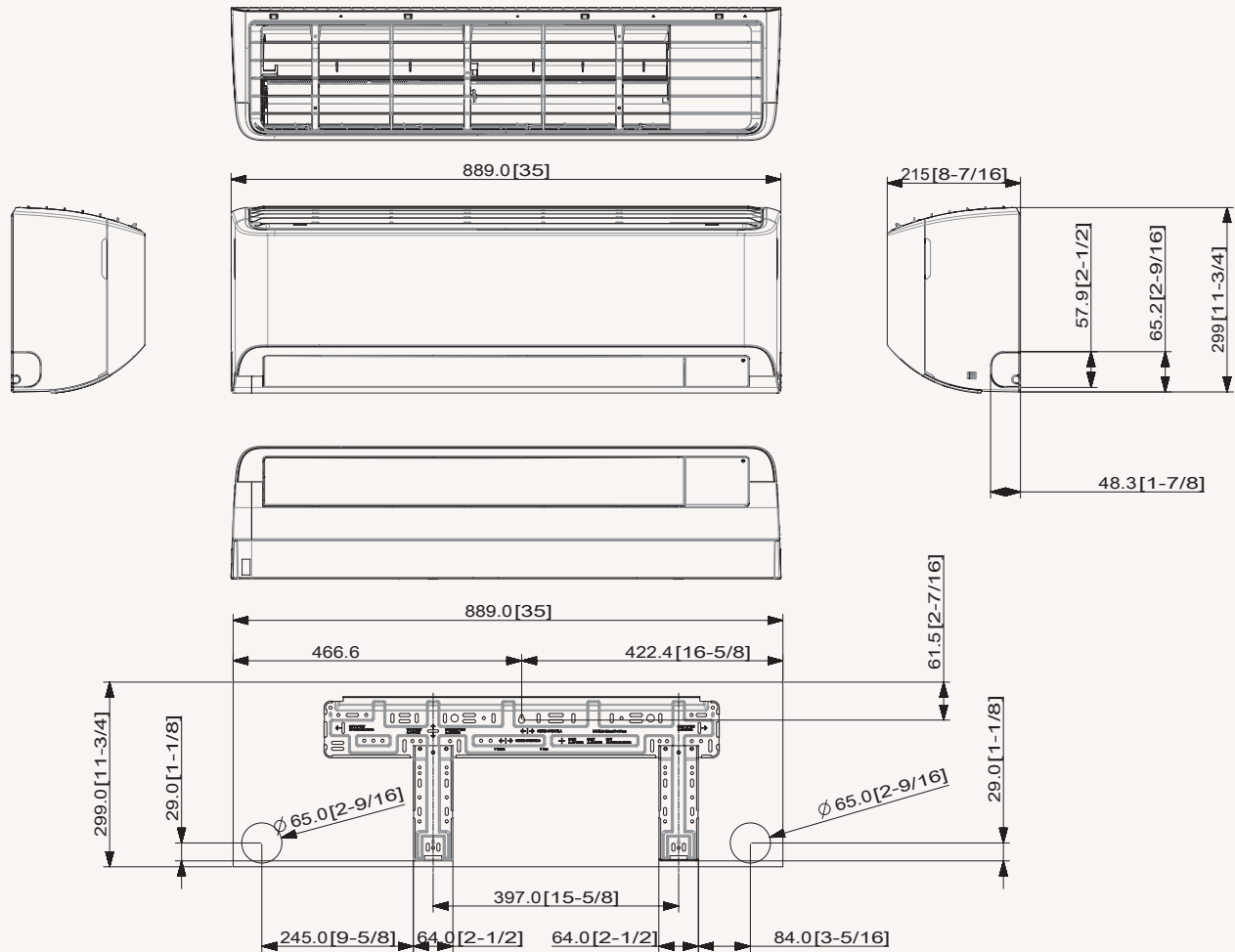


Infravörös vezeték nélküli távirányító (alaptartozék)	Új érintógombos vezetékes távirányító	Egyszerűsített vezetékes távirányító	Érintőképernyős vezetékes távirányító
	MWR-WG00JN/MWR-WG00KN	MWR-SH00N	MWR-SH11N

Műszaki rajzok

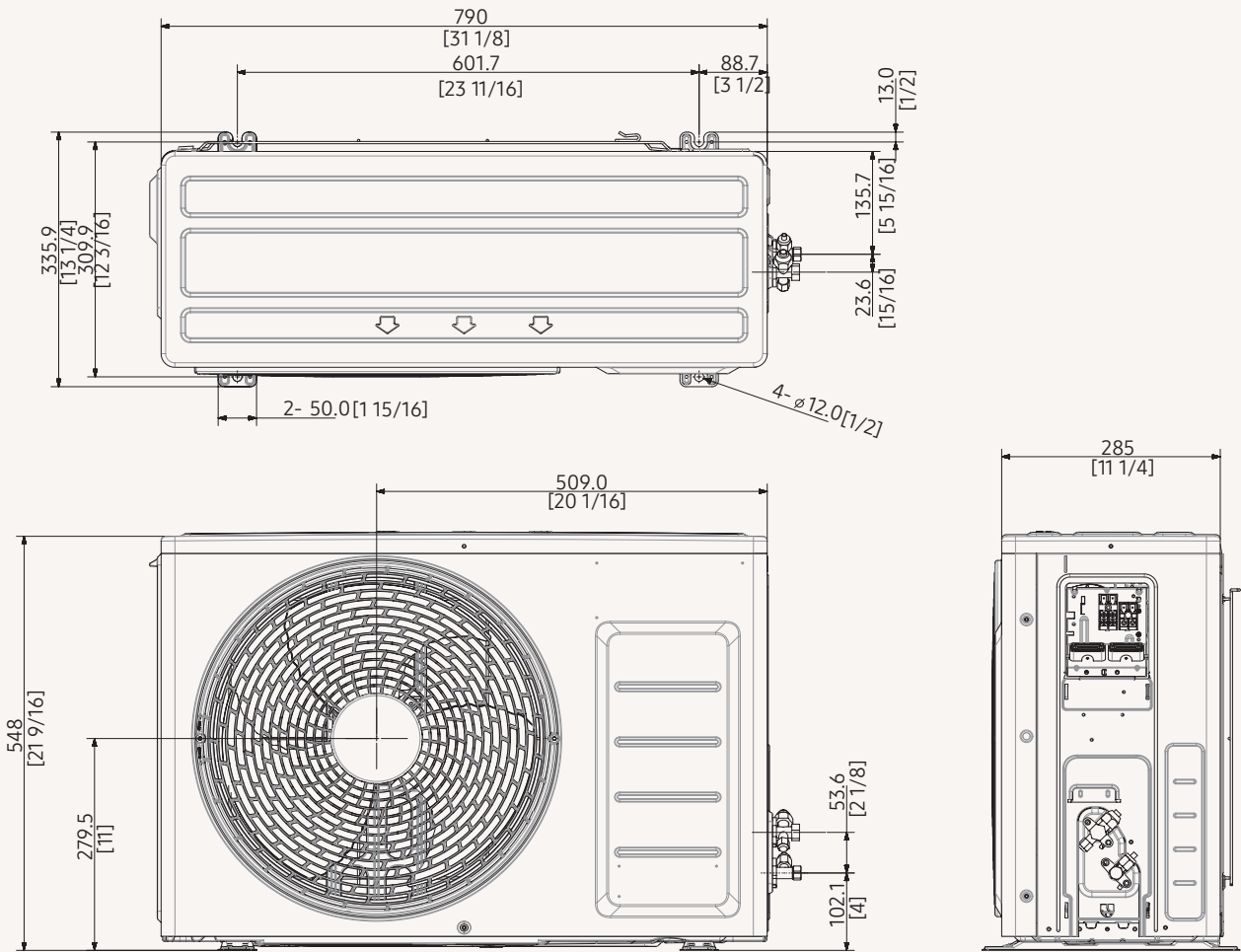
Nordic Geo Premium - Beltéri egység

AR09/12BXFYDWKNEE



Nordic Geo Premium - Kültéri egység

AR09/12BXFYDWKXEE



Műszaki adatok

Nordic Geo R32

- Fűtés –30 °C-os külső hőmérsékletig.
- Kompresszor Digital Boost inverteres technológiával.
- Hármás védelem: a kompresszor, a ventilátor és a vezérlő túlfeszültség elleni védelmére.
- Vezetékes távirányítóval és központi vezérlővel kompatibilis¹.

- AI Auto Comfort (Mesterséges Intelligencia).
- BLDC motorral közvetlenül hajtott ventilátor.
- Cseptálca fűtéssel felszerelt.
- Wi-Fi-s okos vezérlés Bixby hangvezérléssel és AI Auto Comfort funkcióval.



Beltéri egység		AR09TXFYBWKNEE	AR12TXFYBWKNEE	
Kültéri egység		AR09TXFYBWKXEE	AR12TXFYBWKXEE	
Teljesítmény				
Teljesítmény	Hűtés (Névleges)	kW	2,5	3,5
	Hűtés (Min–Max)	kW	0,9–3,5	0,9–4,6
	Fűtés @ +7 °C	kW	3,2	4,0
	Fűtés (Min–Max)	kW	0,8–7,0	0,8–7,2
	Fűtés @ 0 °C	kW	4,52	5,28
	Fűtés @ –10 °C	kW	4,00	4,56
	Fűtés @ –20 °C	kW	3,19	3,48
Működési jellemzők				
Energiahatékonyság (Hűtés)	SEER ¹	W/W	8,4/ A++	7,7/ A++
	Energiafogyasztás	kWh/év	104	159
	Pdesignc	kW	2,5	3,5
	EER	W/W	4,63	3,95
Energiahatékonyság (Fűtés)	SCOP ¹	W/W	4,6/ A++	4,6/ A++
	Energiafogyasztás	kWh/év	700	730
	Pdesignh (átlagos)	kW	2,3	2,4
	COP ¹	W/W	4,74	4,26
Páramentesítés		l/óra	1,0	1,5
Max. levegő térfogatáram (Hűtés)	Beltéri egység	m ³ /perc	12,9	12,9
	Kültéri egység	m ³ /perc	45	45
Hangteljesítmény szint	Beltéri egység (Hűtés)	dB(A)	56	58
	Kültéri egység (Hűtés)	dB(A)	59	62
Hangnyomás szint	Beltéri egység, alacsony/magas	dB(A)	18/38	18/40
	Kültéri egység, magas fokozat	dB(A)	45	46
Működési tartomány	Hűtés	°C	–15–46	–15–46
	Fűtés	°C	–30–24	–30–24
Elektromos adatok				
Tápellátás		Φ, V, Hz	1Φ, 220–240 V, 50 Hz	1Φ, 220–240 V, 50 Hz
Kompresszor típusa	Kültéri egység	Típus	Forgódugattyús	Forgódugattyús
Névl. teljesítményfelvétel	Hűtés	W	540	885
	Fűtés	W	675	940
Névl. áramfelvétel	Hűtés	A	2,9	4,1
	Fűtés	A	3,4	4,4
Méretetek				
Nettó méretek (Szé x Ma x Mé)	Beltéri egység	mm	889 x 299 x 215	889 x 299 x 215
	Kültéri egység	mm	790 x 548 x 285	790 x 548 x 285
Nettó tömeg	Beltéri egység	kg	10,3	10,3
	Kültéri egység	kg	33	33
Hűtőközeg				
Hűtőközeg	Típus		R32 (fluortartalmú üvegázhathatóságú gázokat tartalmaz. GWP = 675)	
	Gyári töltet (5 m)	kg	0,965	0,965
	Gyári töltet CO ₂ egyenértéke	tCO ₂ e	0,65	0,65
	Hűtőközeg rátöltés	g/m	15	15
Csőcsatlakozások	Folyadékcső	ø, hüvelyk	1/4"	1/4"
	Gázcső	ø, hüvelyk	3/8"	3/8"
Csőhossz	Min/Max (ODU–IDU)	m	3/15	3/15
Magasságkülönbség	Max	m	8	8
Csőcsatlakozások	Kondenzvízcső	ø, mm	ID 16	ID 16

¹ Az itt szereplő energiacímkek az EU 626/2011 rendelet (10. rész) 2019-es címkebesorolásának megfelelőek, D-től A+++ jelölésig terjedő skálán.

² A kültéri egység központi vezérlőhöz való csatlakoztatásához MIM-R10N illesztőmodul szükséges.



Beltéri egység		AR09TXFYBWKNEE	AR12TXFYBWKNEE
Kültéri egység		AR09TXFYBWKXEE	AR12TXFYBWKXEE
Funkciók			
Légáramlás	WindFree™ hűtés	-	-
	Lamella szabályozás (Fel/Le)	Automatikus	Automatikus
	Lamella szabályozás (Balra/Jobbra)	Automatikus	Automatikus
	Automatikus ventilátor fordulatszám	●	●
Levegőtisztítás	Tri-Care szűrő	-	-
	Easy Filter Plus	●	●
	Auto Clean (öntisztítás)	●	●
Üzem mód	AI Auto Comfort Wi-Fi-vel és mozgásérzékelővel (közvetlen/közvetett)	-	-
	AI Auto Comfort Wi-Fi-vel	●	●
	Automatikus üzemmód (Wi-Fi nélkül)	●	●
	Gyorshűtés	●	●
	Good Sleep	●	●
	Eco	●	●
	Páramentesítés	●	●
	Ventilátor	●	●
	Csendes	●	●
Egyéb funkciók	Samsung SmartThings	●	●
	Mozgásérzékelés (MDS)	-	-
	Szobahőmérséklet kijelzés	●	●
	Kijelző On/Off	●	●
	Hangjelzés On/Off	●	●
	Automatikus üzemmód váltás	●	●
	Automatikus újraindítás	●	●

Kiegészítők



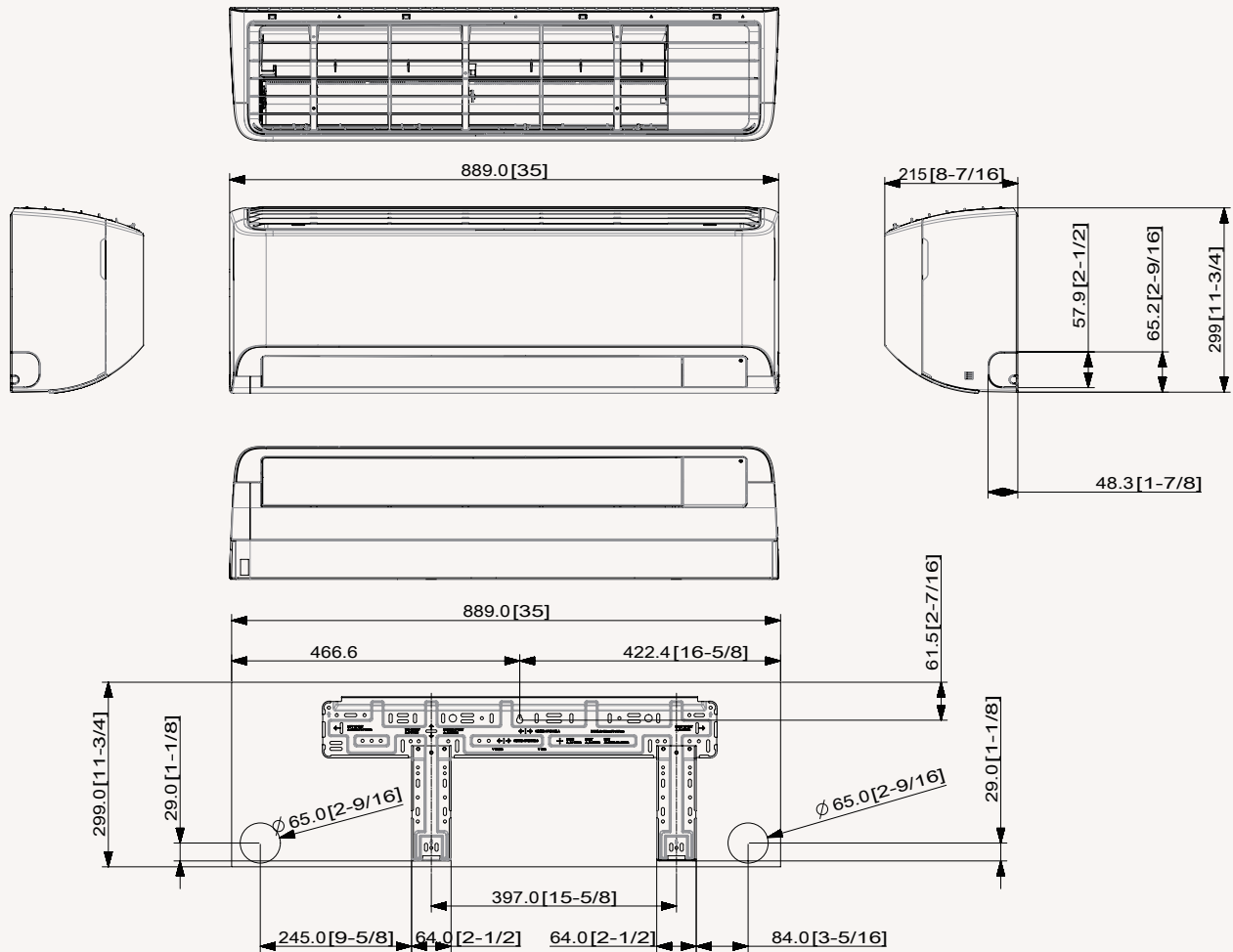
Infravörös vezeték nélküli távirányító (alaptartozék)	Új érintógombos vezetékes távirányító ³	Egyszerűsített vezetékes távirányító ³	Érintőképernyős vezetékes távirányító ³
	MWR-WG00JN/MWR-WG00KN	MWR-SH00N	MWR-SH11N

³ A vezetékes távirányítóhoz való csatlakozáshoz MIM-A00N illesztőmodul szükséges.

Műszaki rajzok

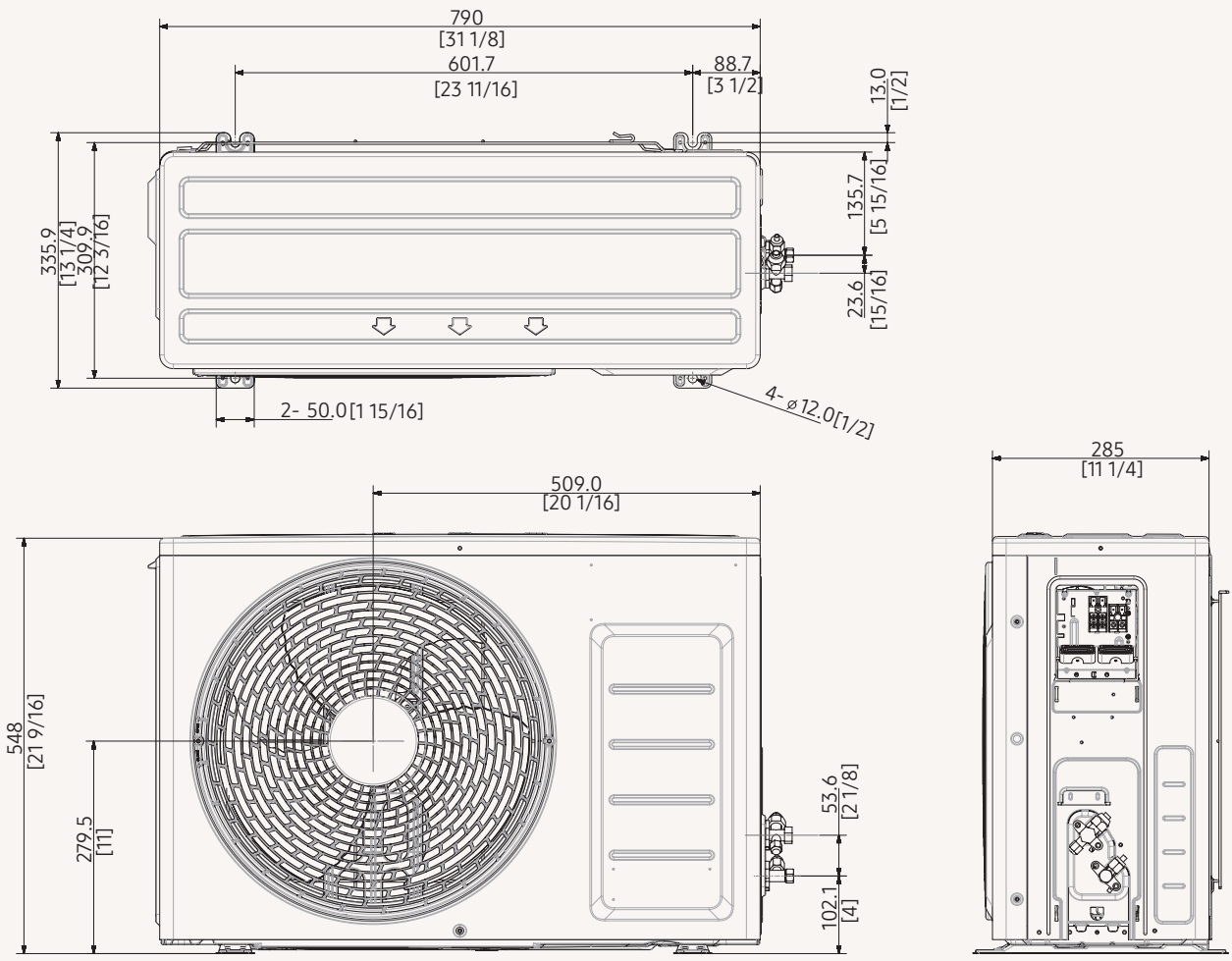
Nordic Geo - Beltéri egység

AR09/12TXFYBWKNEE



Nordic Geo - Kültéri egység

AR09TXFYBWKXEE



Műszaki adatok

Nordic Airise Plus R32

- Fűtés -30 °C-os külső hőmérsékletig.
- Kéttépcsős hűtés üzemmód.
- Kompresszor Digital Boost inverteres technológiával.
- Hármass védelem: a kompresszor, a ventilátor és a vezérlő túlfeszültség elleni védelmére.
- Vezetékes távirányítóval és központi vezérlővel kompatibilis.
- AI Auto Comfort (Mesterséges Intelligencia).
- BLDC motorral közvetlenül hajtott ventilátor.
- Cseptálca fűtéssel felszerelt.
- Wi-Fi okos vezérlés Bixby hangvezérléssel és AI Auto Comfort funkcióval.



Beltéri egység		AR09BXFZCWKNEE	AR12BXFZCWKNEE	
Kültéri egység		AR09BXFZCWKXEE	AR12BXFZCWKXEE	
Teljesítmény				
Teljesítmény	Hűtés (Névleges)	kW	2,5	3,5
	Hűtés (Min–Max)	kW	0,9–3,5	0,9–4,6
	Fűtés @ +7 °C	kW	3,2	4,0
	Fűtés (Min–Max)	kW	0,8–7,0	0,8–7,2
	Fűtés @ 0 °C	kW	4,52	5,28
	Fűtés @ -10 °C	kW	4,00	4,56
	Fűtés @ -20 °C	kW	3,19	3,48
Működési jellemzők				
Energiahatékonyság (Hűtés)	SEER ¹	W/W	8,4/ A++	7,7/ A++
	Energiafogyasztás	kWh/év	104	159
	Pdesignc	kW	2,5	3,5
	EER	W/W	4,63	3,95
Energiahatékonyság (Fűtés)	SCOP ¹	W/W	4,6/ A++	4,6/ A++
	Energiafogyasztás	kWh/év	700	730
	Pdesignh (átlagos)	kW	2,3	2,4
	COP ¹	W/W	4,74	4,26
Páramentesítés		l/óra	1,0	1,5
Max. levegő térfogatáram (Hűtés)	Beltéri egység	m ³ /perc	12,9	12,9
	Kültéri egység	m ³ /perc	45	45
Hangteljesítmény szint	Beltéri egység (Hűtés)	dB(A)	56	58
	Kültéri egység (Hűtés)	dB(A)	59	62
Hangnyomás szint	Beltéri egység, alacsony/magas	dB(A)	18/38	18/40
	Kültéri egység, magas fokozat	dB(A)	45	46
Működési tartomány	Hűtés	°C	-15–46	-15–46
	Fűtés	°C	-30–24	-30–24
Elektromos adatok				
Tápellátás		Φ, V, Hz	1Φ, 220–240 V, 50 Hz	1Φ, 220–240 V, 50 Hz
Kompresszor típusa	Kültéri egység	Típus	Forgódugattyús	Forgódugattyús
Névl. teljesítményfelvétel	Hűtés	W	540	885
	Fűtés	W	675	940
Névl. áramfelvétel	Hűtés	A	2,9	4,1
	Fűtés	A	3,4	4,4
Méretetek				
Nettó méretek (Szé x Ma x Mé)	Beltéri egység	mm	889 x 299 x 215	889 x 299 x 215
	Kültéri egység	mm	790 x 548 x 285	790 x 548 x 285
Nettó tömeg	Beltéri egység	kg	10,3	10,3
	Kültéri egység	kg	33	33
Hűtőközeg				
Hűtőközeg	Típus		R32 (fluortartalmú üvegházhatású gázokat tartalmaz. GWP = 675)	
	Gyári töltet (5 m)	kg	0,965	0,965
	Gyári töltet CO ₂ egyenértéke	tCO ₂ e	0,65	0,65
	Hűtőközeg rátöltés	g/m	15	15
Csőcsatlakozások	Folyadékcső	ø, hüvelyk	1/4"	1/4"
	Gázcső	ø, hüvelyk	3/8"	3/8"
Csőhossz	Min/Max (ODU–IDU)	m	3/15	3/15
Magasságkülönbség	Max	m	8	8
Csőcsatlakozások	Kondenzvízcső	ø, mm	ID 16	ID 16

¹ Az itt szereplő energiacímkek az EU 626/2011 rendelet (10. rész) 2019-es címkebesorolásának megfelelőek, D-től A+++ jelölésig terjedő skálán.



Beltéri egység		AR09BXFZCWKNEE	AR12BXFZCWKNEE
Kültéri egység		AR09BXFZCWKXEE	AR12BXFZCWKXEE
Funkciók			
Légáramlás	WindFree™ hűtés	-	-
	Lamella szabályozás (Fe/Le)	Automatikus	Automatikus
	Lamella szabályozás (Balra/Jobbra)	Kézi	Kézi
	Automatikus ventilátor fordulatszám	●	●
Levegőtisztítás	Tri-Care szűrő	-	-
	Easy Filter Plus	●	●
	Auto Clean (öntisztítás)	●	●
Üzem mód	AI Auto Comfort Wi-Fi-vel és mozgásérzékelővel (közvetlen/közvetett)	-	-
	AI Auto Comfort Wi-Fi-vel	●	●
	Automatikus üzemmód (Wi-Fi nélkül)	●	●
	Gyorshűtés	●	●
	Good Sleep	●	●
	Eco	●	●
	Páramentesítés	●	●
	Ventilátor	●	●
	Csendes	●	●
Egyéb funkciók	Samsung SmartThings	●	●
	Mozgásérzékelés (MDS)	-	-
	Szobahőmérséklet kijelzés	●	●
	Kijelző On/Off	●	●
	Hangjelzés On/Off	●	●
	Automatikus üzemmód váltás	●	●
	Automatikus újraindítás	●	●

Kiegészítők

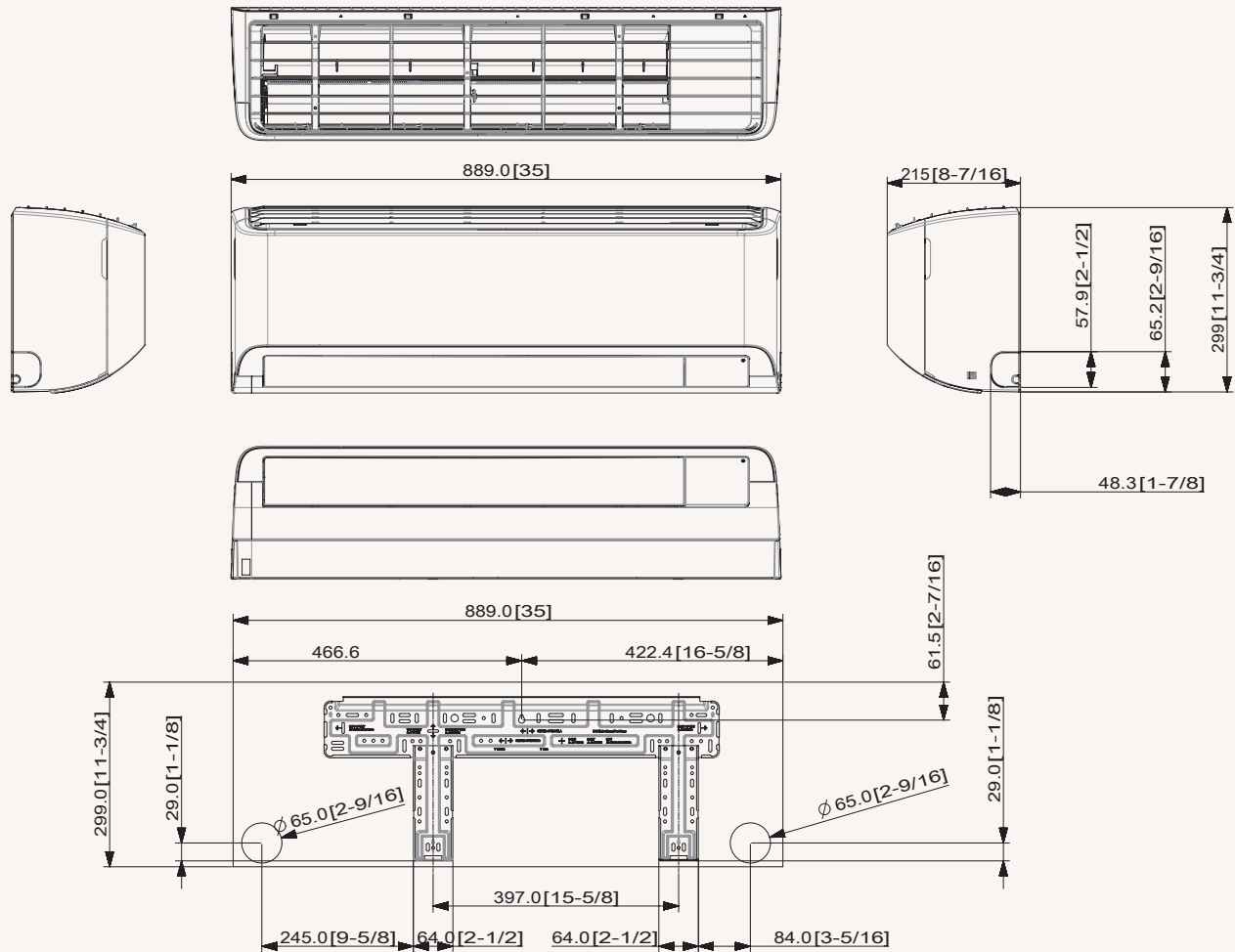


Infravörös vezeték nélküli távirányító (alaptartozék)	Új érintógombos vezetékes távirányító	Egyszerűsített vezetékes távirányító	Érintőképernyős vezetékes távirányító
	MWR-WG00JN/MWR-WG00KN	MWR-SH00N	MWR-SH11N

Műszaki rajzok

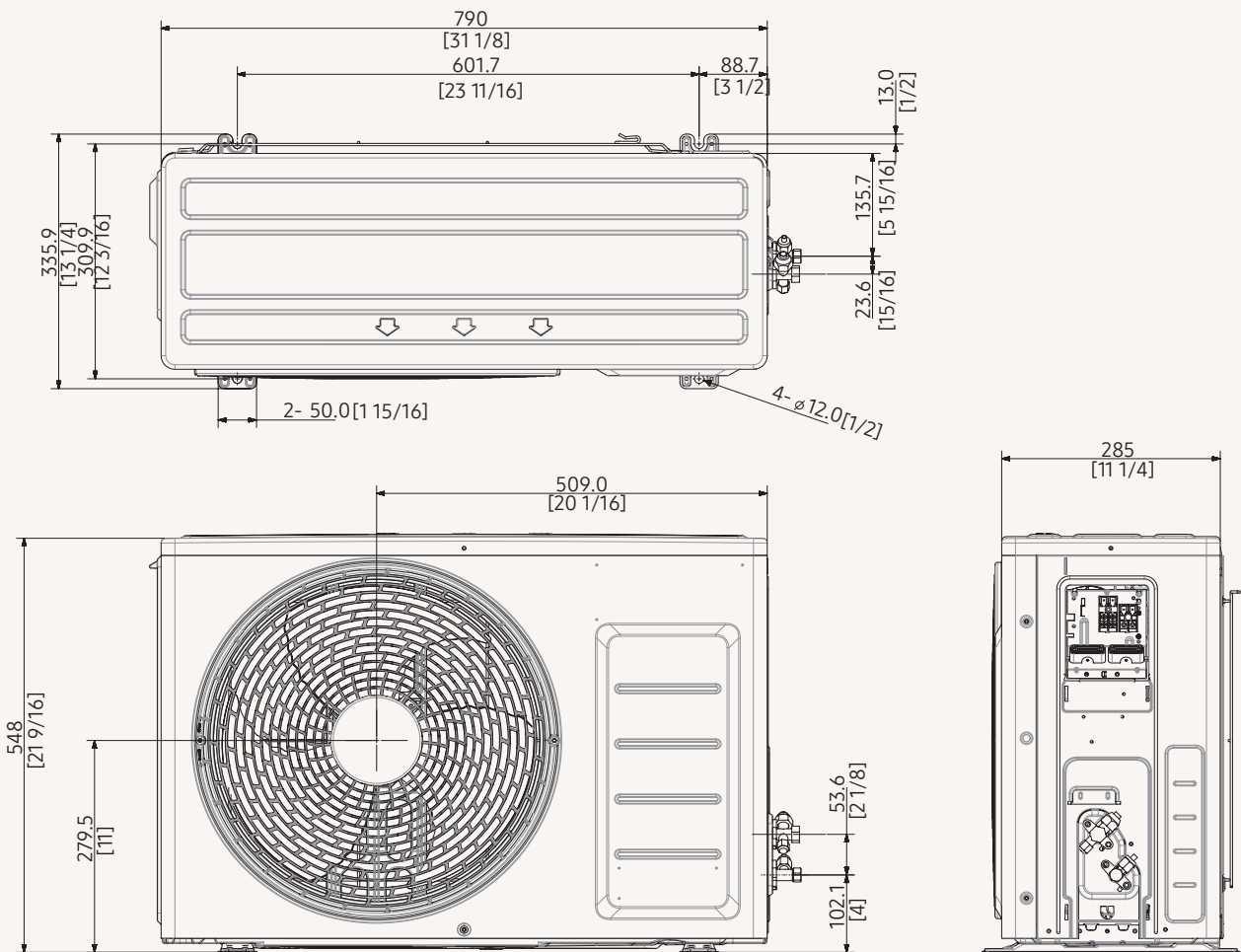
Nordic Airise Plus - Beltéri egység

AR09/12BXFZCWKNEE



Nordic Airise Plus - Kültéri egység

AR09/12BXFZCWKXEE



Műszaki adatok

Nordic Airise R32

- Fűtés -30 °C-os külső hőmérsékletig.
- Kéttépcsős hűtés üzemmód.
- Kompresszor Digital Boost inverteres technológiával.
- Hármass védelem: a kompresszor, a ventilátor és a vezérlő túlfeszültség elleni védelmére.
- Vezetékes távirányítóval és központi vezérlővel kompatibilis².
- AI Auto Comfort (Mesterséges Intelligencia).
- BLDC motorral közvetlenül hajtott ventilátor.
- Cseptálca fűtéssel felszerelt.
- Wi-Fi-s okos vezérlés Bixby hangvezérléssel és AI Auto Comfort funkcióval.



Beltéri egység			AR09TXFZBWKNEE	AR12TXFZBWKNEE
Kültéri egység			AR09TXFZBWKXEE	AR12TXFZBWKXEE
Teljesítmény				
Teljesítmény	Hűtés (Névleges)	kW	2,5	3,5
	Hűtés (Min–Max)	kW	0,9–3,4	0,9–4,4
	Fűtés @ +7 °C	kW	3,2	4,0
	Fűtés (Min–Max)	kW	0,8–6,5	0,8–6,8
	Fűtés @ 0 °C	kW	4,59	5,19
	Fűtés @ -10 °C	kW	3,88	4,45
	Fűtés @ -20 °C	kW	2,86	3,26
Működési jellemzők				
Energiahatékonyság (Hűtés)	SEER ¹	W/W	6,0/ A+	6,0/ A+
	Energiafogyasztás	kWh/év	146	204
	Pdesignc	kW	2,5	3,5
	EER	W/W	4,46	3,80
Energiahatékonyság (Fűtés)	SCOP ¹	W/W	4,3/ A+	4,3/ A+
	Energiafogyasztás	kWh/év	749	781
	Pdesignh (átlagos)	kW	2,3	2,4
	COP ¹	W/W	3,95	3,64
Páramentesítés		l/óra	1,0	1,5
Max. levegő térfogatáram (Hűtés)	Beltéri egység	m ³ /perc	11,4	11,9
	Kültéri egység	m ³ /perc	45	45
Hangteljesítmény szint	Beltéri egység (Hűtés)	dB(A)	56	58
	Kültéri egység (Hűtés)	dB(A)	59	62
Hangnyomás szint	Beltéri egység, alacsony/magas	dB(A)	19/38	19/40
	Kültéri egység, magas fokozat	dB(A)	44	46
Működési tartomány	Hűtés	°C	-15–46	-15–46
	Fűtés	°C	-30–24	-30–24
Elektromos adatok				
Tápellátás		Φ, V, Hz	1Φ, 220–240 V, 50 Hz	1Φ, 220–240 V, 50 Hz
Kompresszor típusa	Kültéri egység	Típus	Forgódugattyús	Forgódugattyús
Névl. teljesítményfelvétel	Hűtés	W	540	920
	Fűtés	W	810	1100
Névl. áramfelvétel	Hűtés	A	2,9	4,1
	Fűtés	A	3,9	5,2
Méreték				
Nettó méretek (Szé x Ma x Mé)	Beltéri egység	mm	820 x 299 x 215	820 x 299 x 215
	Kültéri egység	mm	790 x 548 x 285	790 x 548 x 285
Nettó tömeg	Beltéri egység	kg	9,2	9,2
	Kültéri egység	kg	33	33
Hűtőközeg				
Hűtőközeg	Típus		R32 (fluortartalmú üvegházhatású gázokat tartalmaz. GWP = 675)	
	Gyári töltet (5 m)	kg	0,965	0,965
	Gyári töltet CO ₂ egyenértéke	tCO ₂ e	0,65	0,65
	Hűtőközeg rátöltés	g/m	15	15
Csöcsatlakozások	Folyadékcső	ø, hüvelyk	1/4"	1/4"
	Gázcső	ø, hüvelyk	3/8"	3/8"
Csőhossz	Min/Max (ODU–IDU)	m	3/15	3/15
Magasságkülönbség	Max	m	8	8
Csőcsatlakozások	Kondenzvízcső	ø, mm	ID 16	ID 16

¹ Az itt szereplő energiacímkek az EU 626/2011 rendelet (10. rész) 2019-es címkebesorolásának megfelelőek, D-től A+++ jelölésig terjedő skálán.

² A kültéri egység központi vezérlőhöz való csatlakoztatásához MIM-R10N illesztőmodul szükséges.



Beltéri egység		AR09TXFZBWKNEE	AR12TXFZBWKNEE
Kültéri egység		AR09TXFZBWKXEE	AR12TXFZBWKXEE
Funkciók			
Légáramlás	WindFree™ hűtés	-	-
	Lamella szabályozás (Fe/Le)	Automatikus	Automatikus
	Lamella szabályozás (Balra/Jobbra)	Kézi	Kézi
	Automatikus ventilátor fordulatszám	●	●
Levegőtisztítás	Tri-Care szűrő	-	-
	Easy Filter Plus	●	●
	Auto Clean (öntisztítás)	●	●
Üzem mód	AI Auto Comfort Wi-Fi-vel és mozgásérzékelővel (közvetlen/közvetett)	-	-
	AI Auto Comfort Wi-Fi-vel	●	●
	Automatikus üzemmód (Wi-Fi nélkül)	●	●
	Gyorshűtés	●	●
	Good Sleep	●	●
	Eco	●	●
	Páramentesítés	●	●
	Ventilátor	●	●
	Csendes	●	●
Egyéb funkciók	Samsung SmartThings	●	●
	Mozgásérzékelés (MDS)	-	-
	Szobahőmérséklet kijelzés	●	●
	Kijelző On/Off	●	●
	Hangjelzés On/Off	●	●
	Automatikus üzemmód váltás	●	●
	Automatikus újraindítás	●	●

Kiegészítők



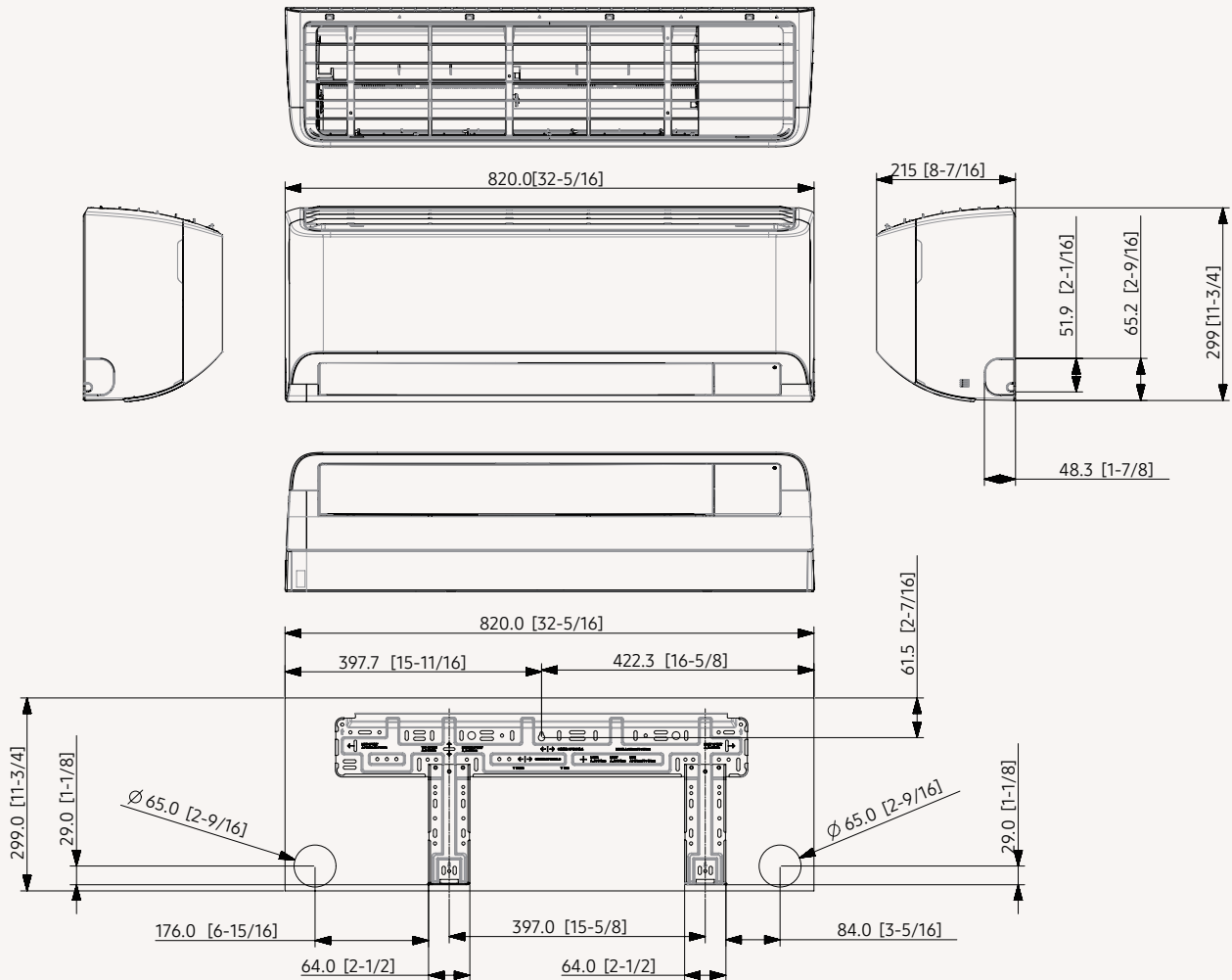
Infravörös vezeték nélküli távirányító (alaptartozék)	Új érintógombos vezetékes távirányító ³	Egyszerűsített vezetékes távirányító ³	Érintőképernyős vezetékes távirányító ³
	MWR-WG00JN/MWR-WG00KN	MWR-SH00N	MWR-SH11N

³ A vezetékes távirányítóhoz való csatlakozáshoz MIM-A00N illesztőmodul szükséges.

Műszaki rajzok

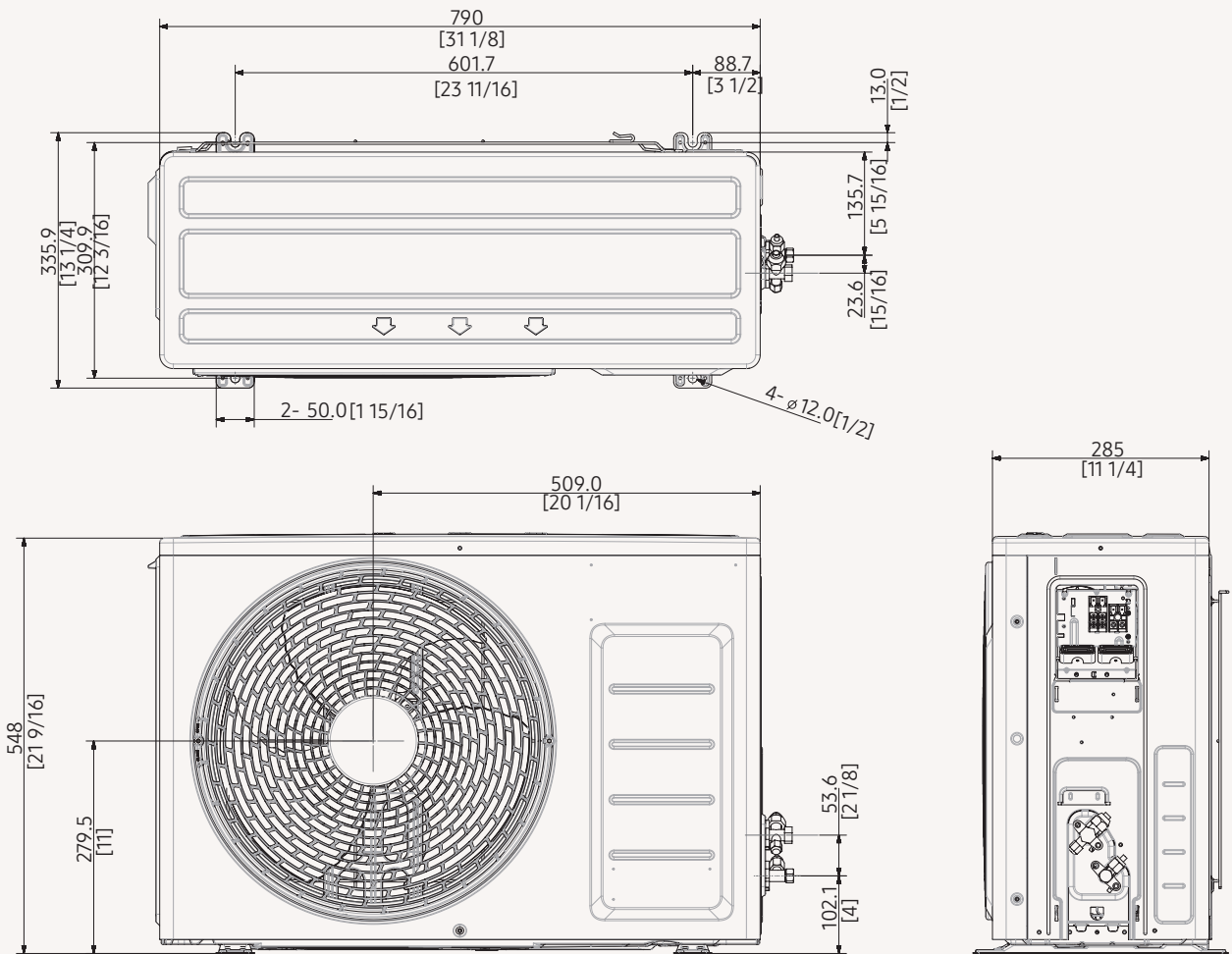
Nordic Airise - Beltéri egység

AR09TXFZBWKNEE



Nordic Airise - Kültéri egység

AR09TXFZBWKXEE












Multi Split (FJM)





Termékválaszték

Beltéri egységek

Modell		1,6 kW	2,0 kW	2,5 kW	3,5 kW	5,2 kW	6,8 kW
WindFree™ Elite		-	•	•	•	-	-
WindFree™ Avant		-	•	•	•	•	•
WindFree™ Comfort		-	•	•	•	•	•
Cebu		-	•	•	•	•	•
Luzon		-	•	•	•	•	•
WindFree™ 1-utas kazettás		-	-	•	•	-	-
WindFree™ 4-utas 600x600 kazettás egység		•	•	•	•	•	-
Konzol egység		-	-	•	•	•	-
Alacsony ESP légszűrővel rendelkező egység (cseppvízszivattyúval)		-	-	•	•	-	-
Közepes ESP légszűrővel rendelkező egység		-	-	-	-	•	-

Kültéri egységek



Modell	4,0 kW	5,0 kW	5,2 kW	6,8 kW	8,0 kW	10,0 kW
Csatlakoztatható beltéri egységek maximális száma	2	2	3	3	4	5



Jellemzők és funkciók

Oldalfali egységek



Modell	WindFree™ Elite	WindFree™ Avant	WindFree™ Comfort		
Légáramlás	WindFree™ hűtés	●	●		
	Lamella szabályozás (Fel/Le)	Automatikus	Automatikus	Automatikus	
	Lamella szabályozás (Balra/Jobbra)	Automatikus	Automatikus	Automatikus	
	Légáram szabályozás fokozatszám (Hűtés/Ventilátor)	5/4	5/4	5/4	
	Automatikus ventilátor fordulatszám	●	●	●	
Levegőtisztítás	PM ₁₀ csökkentés	●	●	-	
	Pre-Filter	-	-	-	
	Easy Filter Plus	●	●	●	
	Tri-Care szűrő	●	●	-	
	Antibakteriális bevonat	●	●	●	
	Antivírus bevonat	●	●	-	
	Auto Clean (öntisztítás)	●	●	●	
	Samsung SmartThings	●	●	●	
Funkciók	Intelligens működés (AI)	●	●	●	
	Mozgásérzékelés (MDS)	●	-	-	
	Páratartalom érzékelő	●	●	●	
	Szűrőtisztítás jelzés	●	●	●	
	Szobahőmérséklet kijelzés	●	●	●	
	Energiafogyasztás kijelzés	●	●	●	
	Hangvezérlés Bixby-vel	●	●	●	
	Kijelző On/Off	88 kijelző	●	●	
	Hangjelzés On/Off	●	●	●	
	24 órás időzítő/Valós idejű időzítő	●	●	●	
	Automatikus üzemmód váltás	●	●	●	
	Automatikus újraindítás	●	●	●	
	Üzemmódok	AI Auto Comfort Wi-Fi-vel és mozgásérzékelővel (közvetlen/közvetett)	●	-	-
		AI Auto Comfort Wi-Fi-vel	●	●	●
		Automatikus üzemmód (Wi-Fi nélkül)	-	-	-
Gyorshűtés		●	●	●	
Good Sleep		●	●	●	
Eco		●	●	●	
Páramentesítés		●	●	●	
Ventilátor		●	●	●	
Csendes	●	●	●		
Hármas védelem	Rozsdamentes hőcserélők	●	●	●	
	Kompresszor védelem	●	●	●	
	Vezérlőpanel (PBA) védelem	●	●	●	
Vezérlők	Alaptartozék: Infravörös távirányító	●	●	●	
	Vezetékes távirányítóval kompatibilis	Opcionális	Opcionális	Opcionális	
	Központi vezérlővel kompatibilis	Opcionális	Opcionális	Opcionális	
Egyéb	Beépített cseppvizszivattyú	-	-	-	

Jellemzők és funkciók

Kazettás egységek



Modell		WindFree™ 1-utas	WindFree™ 4-utas 600x600
Légáramlás	WindFree™ hűtés	●	●
	Lamella szabályozás (Fel/Le)	Automatikus	Automatikus
	Lamella szabályozás (Balra/Jobbra)	Automatikus	Automatikus
	Légáram szabályozás fokozatszám (Hűtés/Ventilátor)	4/3	4/3
	Automatikus ventilátor fordulatszám	●	●
Levegőtisztítás	PM10 szűrő	-	-
	PM2.5 szűrő	-	-
	PM1.0 szűrő	-	-
	Pre-Filter	●	●
	Easy Filter Plus	-	-
	Tri-Care szűrő	-	-
	Antibakteriális bevonat	-	-
	Antivírus bevonat	-	-
	Auto Clean (öntisztítás)	●	●
Funkciók	Samsung SmartThings	Opcionális	Opcionális
	Intelligens működés (AI)	-	-
	Mozgásérzékelés (MDS)	-	Opcionális
	Páratartalom érzékelő	●	●
	Szűrőtisztítás jelzés	●	●
	Szobahőmérséklet kijelzés	Távírányító/Vezérlő	Távírányító/Vezérlő
	Energiafogyasztás kijelzés	Opcionális	Opcionális
	Hangvezérlés Bixby-vel	Opcionális	Opcionális
	Kijelző On/Off	88 kijelző	-
	Hangjelzés On/Off	-	-
	24 órás időzítő/Valós idejű időzítő	-	-
	Automatikus üzemmód váltás	-	-
	Automatikus újraindítás	●	●
	Üzemmódok	AI Auto Comfort Wi-Fi-vel és mozgásérzékelővel (közvetlen/közvetett)	-
AI Auto Comfort Wi-Fi-vel		-	-
Automatikus üzemmód (Wi-Fi nélkül)		●	●
Gyorsűtés		●	●
Good Sleep		-	-
Eco		-	-
Páramentesítés		●	●
Hármas védelem	Ventilátor	●	●
	Csendes	●	●
	Rozsdamentes hőcserélők	●	●
	Kompresszor védelem	●	●
Vezérlők	Vezérlőpanel (PBA) védelem	●	●
	Alaptartozék: Infravörös távirányító	Opcionális	Opcionális
	Vezetékes távirányítóval kompatibilis	Opcionális	Opcionális
	Központi vezérlővel kompatibilis	Opcionális	Opcionális
Egyéb	Beépített cseppvizszivattyú	●	●

Légszűrőegységek



Közepes ESP	Alacsony ESP (cseppvízszivattyúval)
-	-
-	-
-	-
3/3	3/3
●	●
-	-
-	-
●	●
-	-
-	-
-	-
●	●
Opcionális	Opcionális
-	-
-	-
-	-
Távírányító/Vezérlő	Távírányító/Vezérlő
Távírányító/Vezérlő	Távírányító/Vezérlő
Opcionális	Opcionális
Opcionális	Opcionális
-	-
-	-
-	-
●	●
-	-
-	-
●	●
-	-
-	-
●	●
●	●
-	-
●	●
●	●
●	●
Opcionális	Opcionális
Opcionális	Opcionális
Opcionális	Opcionális
Opcionális	●

Egyéb



Konzol
-
Automatikus
-
3/3
●
-
●
-
●
-
-
●
●
●
Opcionális
-
-
-
●
●
Opcionális
Opcionális
●
-
-
-
●
-
-
●
●
●
●
●
●
●
Opcionális
Opcionális
Opcionális

Elnevezések

Multi Split (FJM) - Beltéri egységek

AJ	26	T	B	N	D	E	G	EU
1	2	3	4	5	6	7	8	

1	Besorolás	AJ	Multi Split - Free Joint Multi (FJM)
2	Teljesítmény		x1/10 kW (3 számjegy)
3	Verzió (év)	T	2020
		B	2022
4	Terméktípus	N	Beltéri egység (NASA)
5	Modell	N	WindFree™ 4-utas 600x600 kazettás egység
		1	WindFree™ 1-utas kazettás egység
		M	Közepes ESP légcsatornázható egység
		L	Alacsony ESP légcsatornázható egység
6	Kategória	J	Konzol egység
		D	Deluxe
7	Tápellátás	P	Prémium
		E	1Φ, 220~240 V, 50 Hz
8	Üzem mód	K	1Φ, 220~240 V, 50/60 Hz
		G	Hőszivattyú (R32)

Multi Split (FJM) - Kültéri egységek

AJ	52	T	X	J	3	K	G	EU
1	2	3	4	5	6	7	8	

1	Besorolás	AJ	Multi Split - Free Joint Multi (FJM)
2	Teljesítmény		x1/10 kW (3 számjegy)
3	Verzió (év)	T	2020
4	Terméktípus	X	Kültéri egység (NASA)
5	Modell	J	FJM Kültéri egység
6	Csatlakoztatható beltéri egységek maximális száma	2	2 egység
		3	3 egység
		4	4 egység
		5	5 egység
7	Tápellátás	E	1Φ, 220~240 V, 50 Hz
8	Üzem mód	G	Hőszivattyú (R32)



Kompatibilitási útmutató

Multi Split oldalfali beltéri egységek



Modell			WindFree™ Elite			WindFree™ Avant					WindFree™ Comfort				
Beltéri egység modellkód			AR09/12CXCAAWKNEU			AR07TXEAAWKNEU/09/12					AR07TXFCAWKNEU/09/12/18/24				
Hűtőközeg	Kültéri egység modellkód	Teljesítmény (kW)	2,0	2,5	3,5	2,0	2,5	3,5	5,2	6,8	2,0	2,5	3,5	5,2	6,8
R32	AJ040TXJ2KG/EU	4,0	•	•	•	•	•	•			•	•	•		
	AJ050TXJ2KG/EU	5,0	•	•	•	•	•	•	•		•	•	•	•	
	AJ052TXJ3KG/EU	5,2	•	•	•	•	•	•	•		•	•	•	•	
	AJ068TXJ3KG/EU	6,8	•	•	•	•	•	•	•		•	•	•	•	
	AJ080TXJ4KG/EU	8,0	•	•	•	•	•	•	•	•	•	•	•	•	•
	AJ100TXJ5KG/EU	10,0	•	•	•	•	•	•	•	•	•	•	•	•	•

További Multi Split beltéri egységek



Modell			WindFree™ 4-utas 600x600 kazettás egység					WindFree™ 1-utas kazettás egység		Légcsatornázható egység			Konzol egység		
Beltéri egység modellkód			AJ016TNNDKG/EU/20/26/35/52					AJ026TN1DKG/EU/35		AJ026TNLPEG/EU/35 AJ052BNMDEG/EU			AJ026TNJDKG/EU/35/52		
Hűtőközeg	Kültéri egység modellkód	Teljesítmény (kW)	1,6	2,0	2,6	3,5	5,2	2,6	3,5	2,6	3,5	5,2	2,6	3,5	5,2
R32	AJ040TXJ2KG/EU	4,0						•	•				•	•	
	AJ050TXJ2KG/EU	5,0	•	•	•	•		•	•	•	•		•	•	•
	AJ052TXJ3KG/EU	5,2	•	•	•	•		•	•	•	•		•	•	•
	AJ068TXJ3KG/EU	6,8	•	•	•	•	•	•	•	•	•	•			
	AJ080TXJ4KG/EU	8,0	•	•	•	•	•	•	•	•	•	•			
	AJ100TXJ5KG/EU	10,0	•	•	•	•	•	•	•	•	•	•			

Multi Split oldalfalli beltéri egységek



Cebu AR07TXFYAWKNEU/09/12/18/24					Luzon AR07TXHZAWKNEU/09/12/18/24				
2,0	2,5	3,5	5,2	6,8	2,0	2,5	3,5	5,2	6,8
•	•	•			•	•	•		
•	•	•	•		•	•	•	•	
•	•	•	•		•	•	•	•	
•	•	•	•		•	•	•	•	
•	•	•	•	•	•	•	•	•	•
•	•	•	•	•	•	•	•	•	•

Műszaki adatok

Kültéri egységek R32

- Kompresszor Digital Inverter Boost technológiával.
- BLDC motorral közvetlenül hajtott ventilátor.
- Hármás védelem: a kompresszor, a ventilátor és a vezérlő túlfeszültség elleni védelmére.



Kültéri egység		AJ040TXJ2KG/EU	AJ050TXJ2KG/EU	AJ052TXJ3KG/EU	
Csatlakoztatható beltéri egységek maximális száma		2	2	3	
Teljesítmény					
Teljesítmény	Hűtés (Névleges)	kW	4	5	5,2
	Fűtés @ +7 °C	kW	4,2	5,6	6,3
	Fűtés @ -5 °C	kW	3,16	4,22	4,22
	Fűtés @ -10 °C	kW	2,70	3,60	3,60
	Fűtés @ -15 °C	kW	2,23	2,98	2,98
Működési jellemzők					
Energiahatékonyság (Hűtés)	SEER ¹	W/W	8,54/ A+++	8,54/ A+++	8,51/ A+++
	Energiafogyasztás	kWh/év	164	205	206
	Pdesignc	kW	4	5	5
	EER	W/W	4,44	4,10	4,16
Energiahatékonyság (Fűtés)	SCOP ¹	W/W	4,60/ A++	4,64/ A++	3,60/ A
	Energiafogyasztás	kWh/év	922	1 270	1 400
	Pdesignh (átlagos)	kW	3,1	4,2	4,6
	COP ¹	W/W	4,64	4,38	4,77
Levegő térfogatáram		m ³ /perc	29,7	33,1	38
Hangteljesítmény szint		dB(A)	60	61	61
Hangnyomás szint	Hűtés	dB(A)	45	46	46
	Fűtés	dB(A)	46	47	48
Ventilátor	Típus		Propellers ventilátor	Propellers ventilátor	Propellers ventilátor
	Légkifúvás iránya		Előre (vízszintes)	Előre (vízszintes)	Előre (vízszintes)
	Teljesítmény	W	40	40	125
	Ventilátorok száma	-	1	1	1
Működési tartomány	Hűtés	°C	-5~46	-5~46	-10~46
	Fűtés	°C	-15~24	-15~24	-15~24
Elektromos adatok					
Tápellátás	Φ, V, Hz		1Φ, 220~240 V, 50 Hz	1Φ, 220~240 V, 50 Hz	1Φ, 220~240 V, 50 Hz
Kompresszor típusa			Iker forgódugattyús BLDC	Iker forgódugattyús BLDC	Iker forgódugattyús BLDC
Név. teljesítményfelvétel	Hűtés	kW	0,90	1,22	1,25
	Fűtés	kW	0,90	1,28	1,32
Név. áramfelvétel	Hűtés	A	4,1	5,6	5,5
	Fűtés	A	4,1	5,9	6,1
Méret					
Nettó méretek (Szé x Ma x Mé)	mm		790 x 548 x 285	790 x 548 x 285	880 x 638 x 310
Nettó tömeg	kg		32	33	44,5
Hűtőközeg					
Hűtőközeg	Típus		R32 (fluortartalmú üvegházhatású gázokat tartalmaz. GWP = 675)		
	Gyári töltet	kg	0,98	1,18	1,55
	Össz. csőhossz rátöltés nélkül	m	30	30	30
	Gyári töltet CO ₂ -egyenértéke	tCO _{2e}	0,66	0,80	1,05
	Hűtőközeg rátöltés	g/m			
Csőcsatlakozások	Folyadékcső	ø, hüvelyk	1/4 x 2	1/4 x 2	1/4 x 3
	Gázcső	ø, hüvelyk	3/8 x 2	3/8 x 2	3/8 x 2 + 1/2
Csőhossz	Max. csőhossz (összesen)	m	30	30	50
	Min/Max	m	3/25	3/25	3/25
Magasságkülönbség	Max. magasság (ID-ID)	m	7,5	7,5	7,5
	Max. magasság (OD-ID)	m	15	15	15



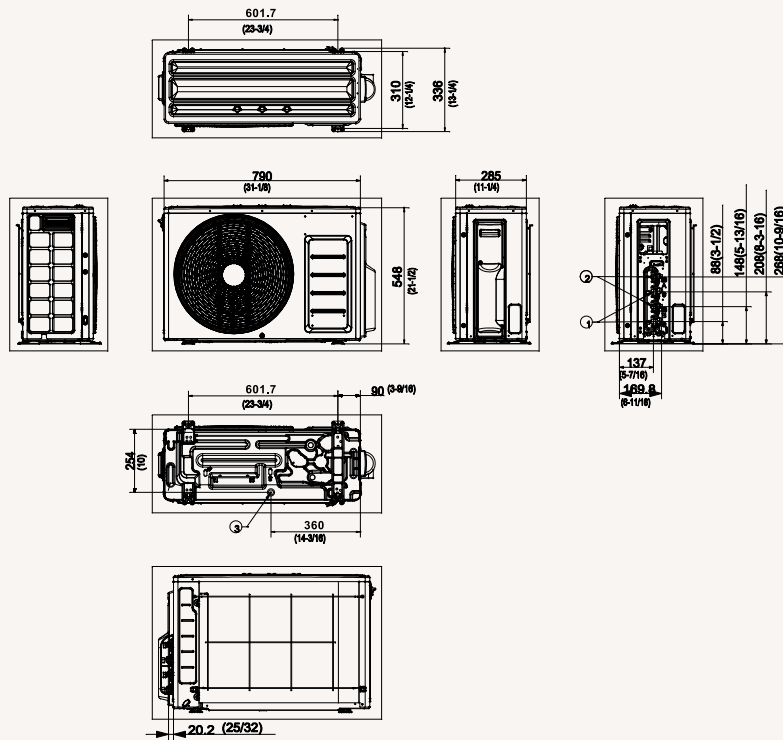
AJ068TXJ3KG/EU	AJ080TXJ4KG/EU	AJ100TXJ5KG/EU
3	4	5
6,8	8	10
8	9,3	12
6,02	7	9,03
5,14	5,97	7,70
4,25	4,94	6,38
7,75/ A++	7,75/ A++	8/ A++
293	330	387
6,5	7,3	8,8
3,78	4,06	3,64
4,32/ A+	4,10/ A+	4,32/ A+
1833	2 009	2 564
5,7	5,9	7,9
4,42	4,37	4,26
47,5	47,5	75
64	64	70
48	48	54
50	50	56
Propelleres ventilátor	Propelleres ventilátor	Propelleres ventilátor
Előre (vízszintes)	Előre (vízszintes)	Előre (vízszintes)
125	125	125
1	1	1
-10-46	-10-46	-10-46
-15-24	-15-24	-15-24
1Φ, 220-240 V, 50 Hz	1Φ, 220-240 V, 50 Hz	1Φ, 220-240 V, 50 Hz
Iker forgódugattyús BLDC	Iker forgódugattyús BLDC	Iker forgódugattyús BLDC
1,80	1,97	2,75
1,81	2,13	2,82
8,1	8,9	12,2
8,2	9,5	12,8
880 x 798 x 310	880 x 798 x 310	940 x 998 x 330
57,5	57,5	76,5
R32 (fluortartalmú üvegházhatású gázokat tartalmaz. GWP = 675)		
2	2	2,70
30	40	40
1,35	1,35	1,82
10	10	10
1/4 x 3	1/4 x 4	1/4 x 5
3/8 + 1/2 x 2	3/8 x 2 + 1/2 x 2	3/8 x 2 + 1/2 x 3
50	70	75
3/25	3/25	3/25
7,5	7,5	7,5
15	15	15

¹ Az itt szereplő energiacímkek az EU 626/2011 rendelet (10. rész) 2019-es címkebesorolásának megfelelőek, D-től A+++ jelölésig terjedő skálán. Az SEER, az SCOP és az energiaosztály a valóságban függ attól, milyen beltéri egységek kombinációjával használják a kültéri egységet. Ez a beltéri egység típusától függően is változhat.

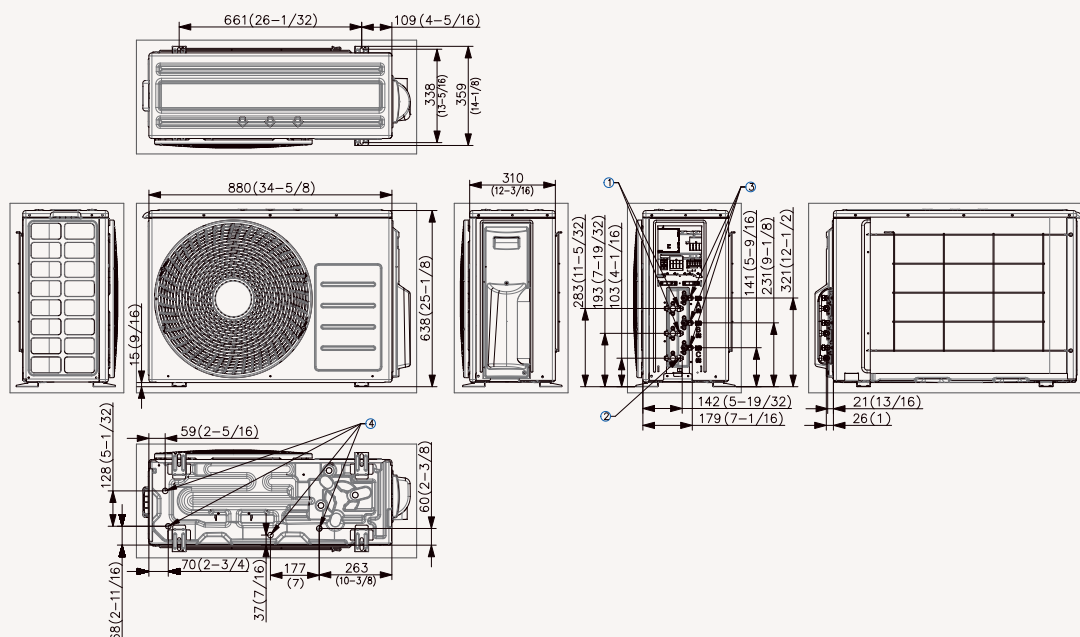
Műszaki rajzok

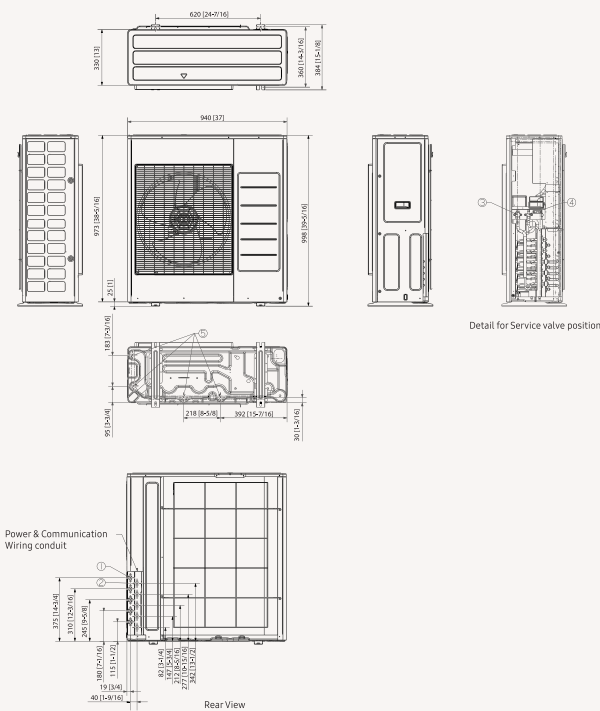
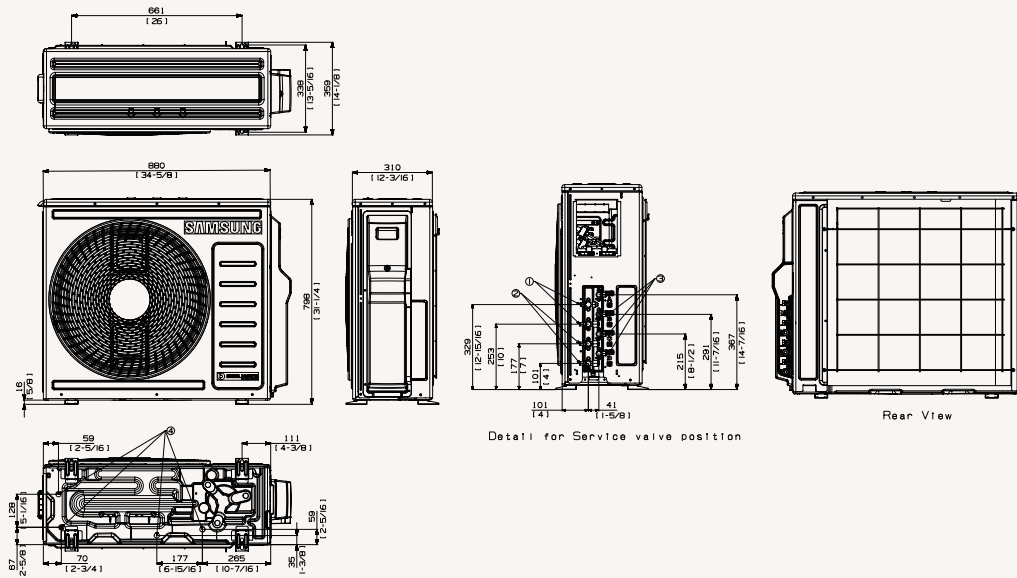
Kültéri egységek

AJ040/50TXJ2KG/EU



AJ052TXJ3KG/EU





Műszaki adatok

WindFree™ Elite R32

- Háromlépcsős hűtés: Gyorshűtés üzemmód, Páramentesítés üzemmód és WindFree™ hűtési üzemmód.
- Tri-Care szűrő zeolit bevonattal.
- AI Auto Comfort (Mesterséges Intelligencia) és mozgásérzékelő.
- Wi-Fi vezérlés Samsung SmartThings és Bixby hangvezérléssel.
- Vezetékes távirányítóval és központi vezérlővel kompatibilis.
- SolarCell napelemes távirányítóval.



Beltéri egység			AR07CXCAAWKNEU	AR09CXCAAWKNEU	AR12CXCAAWKNEU
Teljesítmény					
Teljesítmény	Hűtés	kW	2,0	2,5	3,5
	Fűtés @ +7 °C	kW	2,2	3,2	4,0
Működési jellemzők					
Levegő térfogatáram		m ³ /perc	10,7	11,1	12,1
Hangteljesítmény szint	Hűtés	dB(A)	56	56	58
Hangnyomás szint	Magas/Alacsony	dB(A)	37/19	39/16	40/16
Elektromos adatok					
Tápellátás		Φ, V, Hz	1Φ, 220–240 V, 50 Hz	1Φ, 220–240 V, 50 Hz	1Φ, 220–240 V, 50 Hz
Név. teljesítményfelvétel	Hűtés	W	40	40	40
	Fűtés	W	40	40	40
Név. áramfelvétel	Hűtés	A	0,4	0,4	0,4
	Fűtés	A	0,4	0,4	0,4
Méretetek					
Nettó méretek (Szé x Ma x Mé)		mm	889 x 299 x 215	889 x 299 x 215	889 x 299 x 215
Nettó tömeg		kg	10,3	10,3	10,3
Hűtőközeg					
Csőcsatlakozások	Folyadékcső	ø, hüvelyk	1/4	1/4	1/4
	Gázcső	ø, hüvelyk	3/8	3/8	3/8
Csőcsatlakozások	Kondenzvízcső	ø, mm	ID 16	ID 16	ID 16



Beltéri egység		AR07CXCAAWKNEU	AR09CXCAAWKNEU	AR12CXCAAWKNEU	
Funkciók					
Légáramlás	WindFree™ hűtés	●	●	●	
	Lamella szabályozás (Fel/Le)	Automatikus	Automatikus	Automatikus	
	Lamella szabályozás (Balra/Jobbra)	Automatikus	Automatikus	Automatikus	
	Automatikus ventilátor fordulatszám	●	●	●	
Levegőtisztítás	Tri-Care szűrő	●	●	●	
	Easy Filter Plus	●	●	●	
	Auto Clean (öntisztítás)	●	●	●	
Üzem módok	AI Auto Comfort Wi-Fi-vel és mozgásérzékelővel (közvetlen/közvetett)	●	●	●	
	AI Auto Comfort Wi-Fi-vel	●	●	●	
	Automatikus üzemmód (Wi-Fi nélkül)				
	Gyorshűtés	●	●	●	
	Good Sleep	●	●	●	
	Eco	●	●	●	
	Páramentesítés	●	●	●	
	Ventilátor	●	●	●	
	Csendes	●	●	●	
	Egyéb funkciók	Samsung SmartThings	●	●	●
		Mozgásérzékelés (MDS)	●	●	●
Szobahőmérséklet kijelzés		88 kijelző	●	●	
Kijelző On/Off		●	●	●	
Hangjelzés On/Off		●	●	●	
Automatikus üzemmód váltás		●	●	●	
Automatikus újraindítás	●	●	●		

Kiegészítők



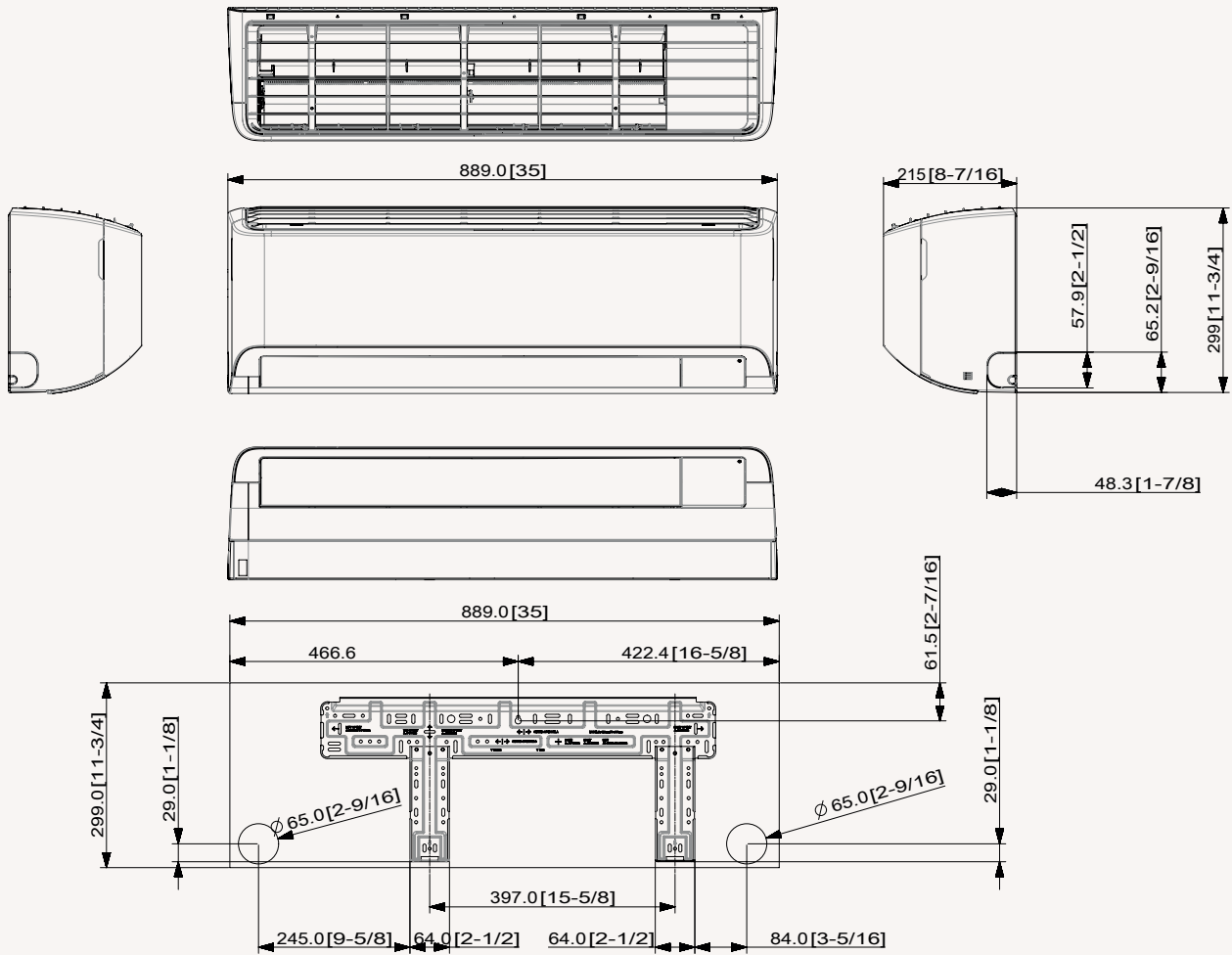
SolarCell napelemes távirányító (alaptartozék)	Új érintógombos vezetékes távirányító ¹	Egyszerűsített vezetékes távirányító ¹	Érintőképernyős vezetékes távirányító ¹
	MWR-WG00JN/MWR-WG00KN	MWR-SH00N	MWR-SH11N

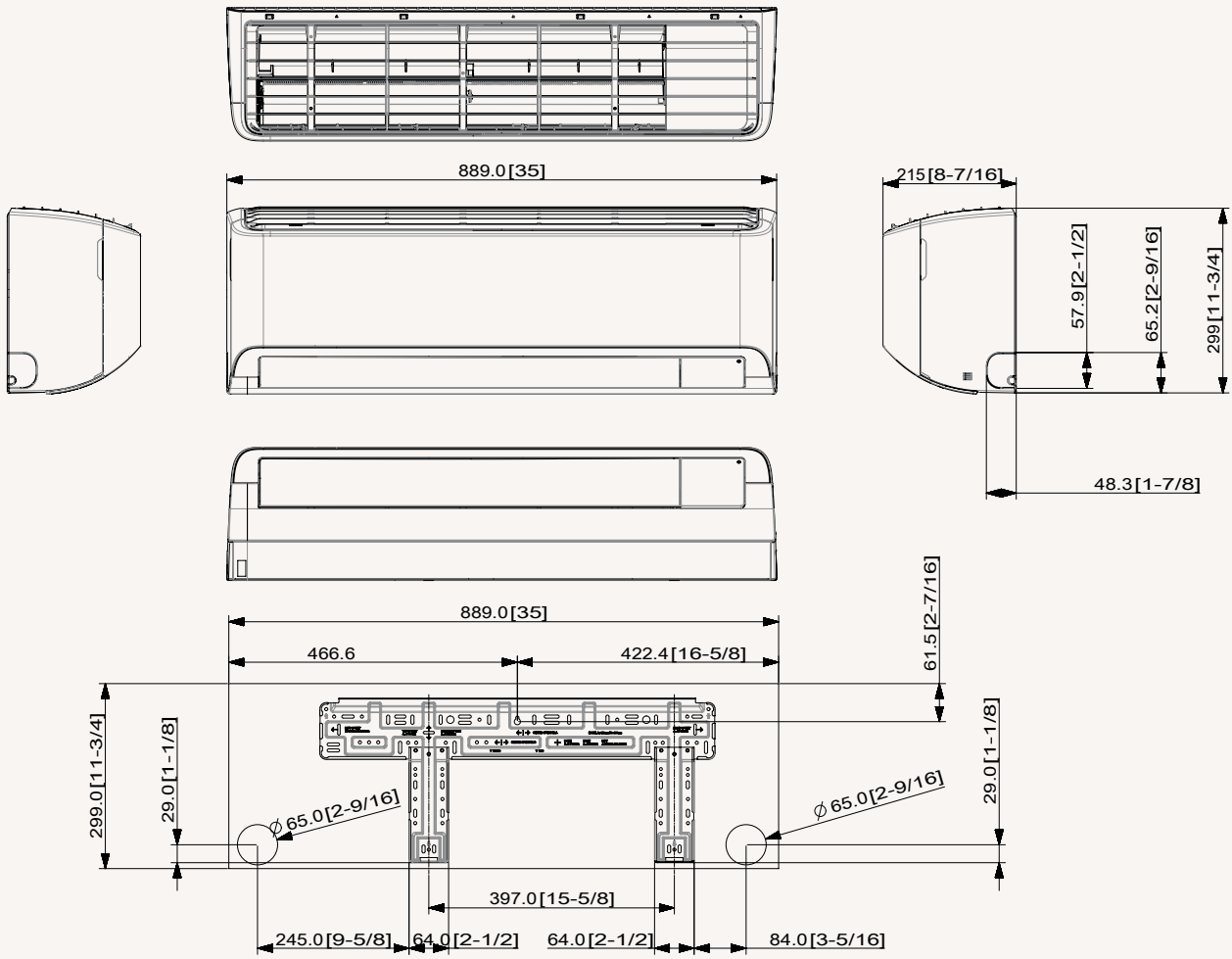
¹ A vezetékes távirányítókhoz való csatlakozáshoz MIM-A00N illesztőmodul szükséges.

Műszaki rajzok

WindFree™ Elite

AR07/09CXCAAWKNEU





Műszaki adatok

WindFree™ Avant  

- Háromlépcsős hűtés: Gyorshűtés üzemmód, Páramentesítés üzemmód és WindFree™ hűtési üzemmód.
- Tri-Care szűrő zeolit bevonattal.
- AI Auto Comfort (Mesterséges Intelligencia).
- Wi-Fi vezérlés Samsung SmartThings és Bixby hangvezérléssel.
- Vezetékes távirányítóval és központi vezérlővel kompatibilis.



Beltéri egység			AR07XEAAWKNEU	AR09XEAAWKNEU	AR12XEAAWKNEU	AR18XEAAWKNEU
Teljesítmény						
Teljesítmény	Hűtés	kW	2,0	2,5	3,5	5,0
	Fűtés @ +7 °C	kW	2,2	3,2	4,0	6,0
Működési jellemzők						
Levegő térfogatáram		m ³ /perc	10,7	9,5	10,5	15,7
Hangteljesítmény szint	Hűtés	dB(A)	56	57	57	58
Hangnyomás szint	Magas/Alacsony	dB(A)	37/19	38/19	40/19	41/25
Elektromos adatok						
Tápellátás		Φ, V, Hz	1Φ, 220–240 V, 50 Hz	1Φ, 220–240 V, 50 Hz	1Φ, 220–240 V, 50 Hz	1Φ, 220–240 V, 50 Hz
Név. teljesítményfelvétel	Hűtés	W	40	40	40	40
	Fűtés	W	40	40	40	40
Név. áramfelvétel	Hűtés	A	0,4	0,4	0,4	0,4
	Fűtés	A	0,4	0,4	0,4	7,8
Méret						
Nettó méretek (Szé x Ma x Mé)		mm	889 x 299 x 215	889 x 299 x 215	889 x 299 x 215	1 055 x 299 x 215
Nettó tömeg		kg	9,4	9,4	9,4	13,2
Hűtőközeg						
Csőcsatlakozások	Folyadékcső	ø, hüvelyk	1/4	1/4	1/4	1/4
	Gázcső	ø, hüvelyk	3/8	3/8	3/8	1/2
Csőcsatlakozások	Kondenzvízcső	ø, mm	ID 16	ID 16	ID 16	ID 16
Funkciók						
Légáramlás	WindFree™ hűtés		●	●	●	●
	Lamella szabályozás (Fel/Le)		Automatikus	Automatikus	Automatikus	Automatikus
	Lamella szabályozás (Balra/Jobbra)		Automatikus	Automatikus	Automatikus	Automatikus
	Automatikus ventilátor fordulatszám		●	●	●	●
Levegőtisztítás	Tri-Care szűrő		●	●	●	●
	Easy Filter Plus		●	●	●	●
	Auto Clean (öntisztítás)		●	●	●	●
Üzemmódok	AI Auto Comfort Wi-Fi-vel és mozgásérzékelővel (közvetlen/közvetett)		●	●	●	●
	AI Auto Comfort Wi-Fi-vel		●	●	●	●
	Automatikus üzemmód (Wi-Fi nélkül)		●	●	●	●
	Gyorshűtés		●	●	●	●
	Good Sleep		●	●	●	●
	Eco		●	●	●	●
	Páramentesítés		●	●	●	●
	Ventilátor		●	●	●	●
	Csendes		●	●	●	●
	Samsung SmartThings		●	●	●	●
Egyéb funkciók	Mozgásérzékelés (MDS)		●	●	●	●
	Szobahőmérséklet kijelzés	88 kijelző	●	●	●	●
	Kijelző On/Off		●	●	●	●
	Hangjelzés On/Off		●	●	●	●
	Automatikus üzemmód váltás		●	●	●	●
	Automatikus újraindítás		●	●	●	●



AR24TXEAAWKNEU

6,5
7,4
17,6
62
45/26
1Ø, 220-240 V, 50 Hz
50
50
0,5
0,5
1 055 x 299 x 215
13,4
1/4
5/8
ID 16
•
Automatikus
Automatikus
•
•
•
•
•
•
•
•
•
•
•
•
•
•
•
•
•
•
•

Kiegészítők



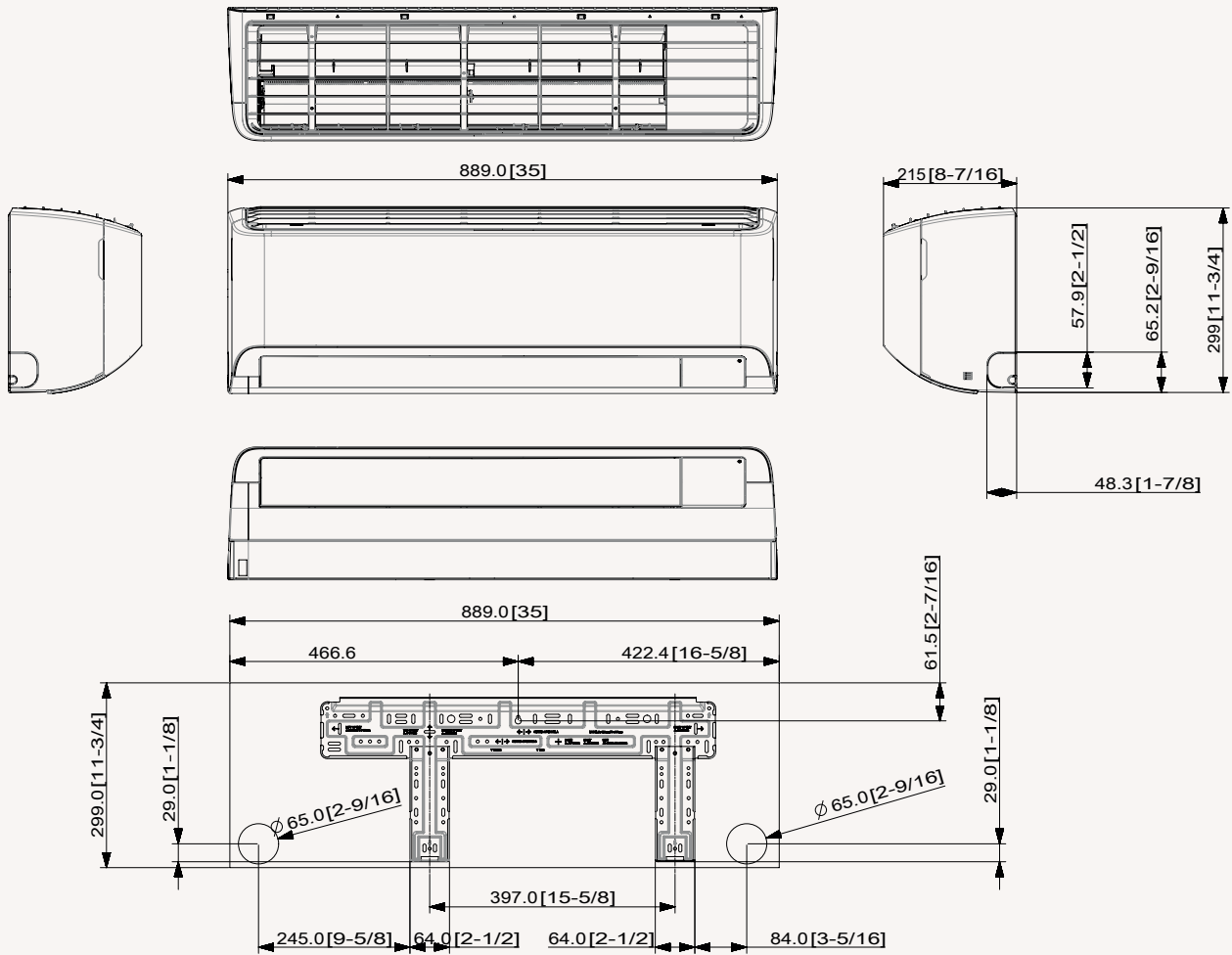
Infravörös vezeték nélküli távirányító (alaptartozék)	Új érintógombos vezetékes távirányító ¹	Egyszerűsített vezetékes távirányító ¹	Érintőképernyős vezetékes távirányító ¹
	MWR-WG00JN/MWR-WG00KN	MWR-SH00N	MWR-SH11N

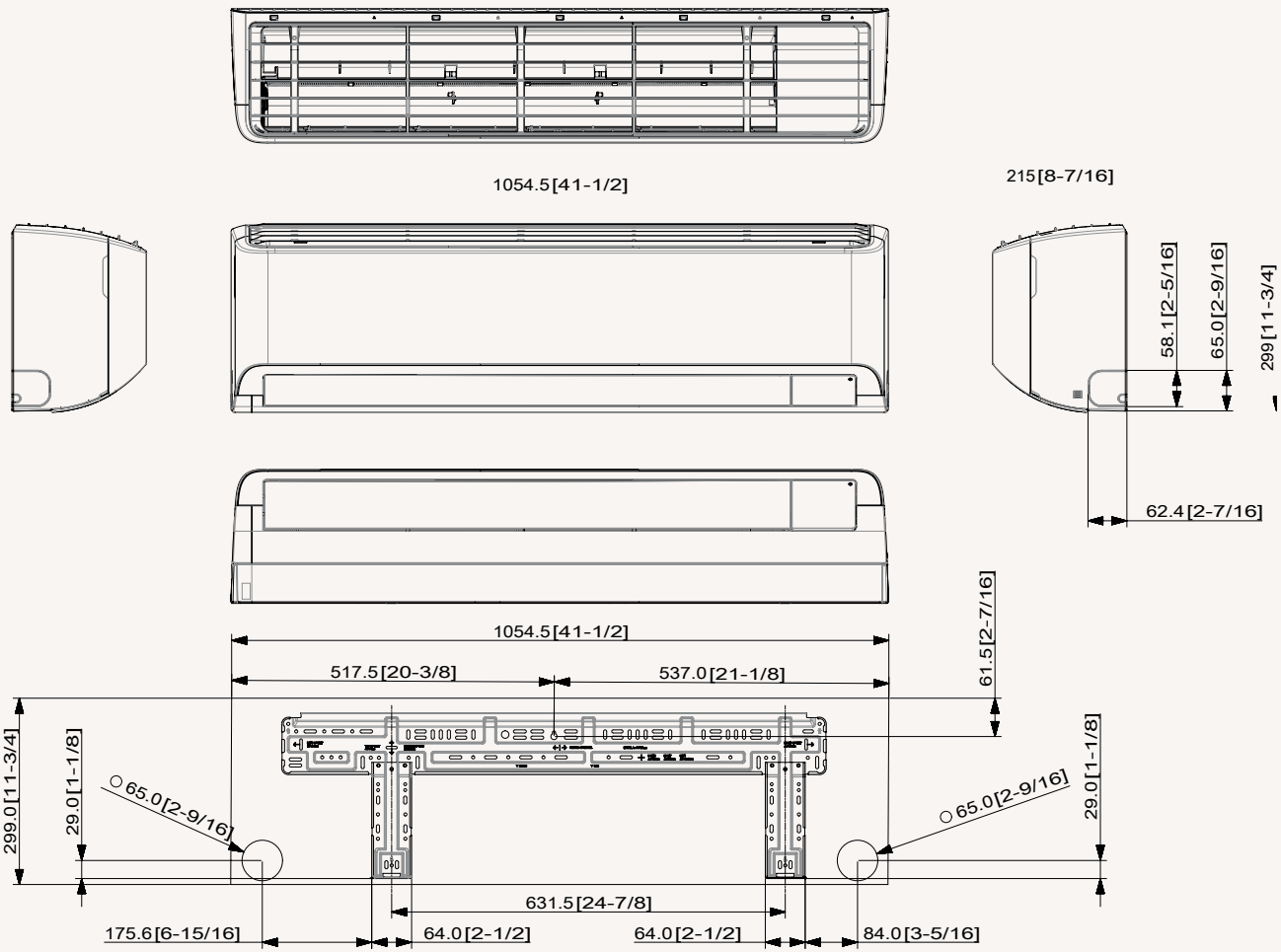
¹ A vezetékes távirányítókhoz való csatlakozáshoz MIM-A00N illesztőmodul szükséges.

Műszaki rajzok

WindFree™ Avant

AR07/09/12TXEAANKNEU





Műszaki adatok

WindFree™ Comfort R32

- Háromlépcsős hűtés: Gyorshűtés üzemmód, Páramentesítés üzemmód és WindFree™ hűtési üzemmód.
- AI Auto Comfort (Mesterséges Intelligencia).
- Wi-Fi vezérlés Samsung SmartThings és Bixby hangvezérléssel.
- Vezetékes távirányítóval és központi vezérlővel kompatibilis.



Beltéri egység			AR07XFCAWKNEU	AR09XFCAWKNEU	AR12XFCAWKNEU	AR18XFCAWKNEU
Teljesítmény						
Teljesítmény	Hűtés	kW	2,0	2,5	3,5	5,0
	Fűtés @ +7 °C	kW	2,2	3,2	3,5	6,0
Működési jellemzők						
Levegő térfogatáram		m ³ /perc	9,9	10,3	10,7	16,6
Hangteljesítmény szint	Hűtés	dB(A)	54	54	56	58
Hangnyomás szint	Magas/Alacsony	dB(A)	36/19	37/19	38/19	41/25
Elektromos adatok						
Tápellátás		Φ, V, Hz	1Φ, 220–240 V, 50 Hz	1Φ, 220–240 V, 50 Hz	1Φ, 220–240 V, 50 Hz	1Φ, 220–240 V, 50 Hz
Név. teljesítményfelvétel	Hűtés	W	30	30	30	40
	Fűtés	W	30	30	30	40
Név. áramfelvétel	Hűtés	A	0,3	0,3	0,3	0,4
	Fűtés	A	0,3	0,3	0,3	0,4
Méret						
Nettó méretek (Szé x Ma x Mé)		mm	820 x 299 x 215	820 x 299 x 215	820 x 299 x 215	1 055 x 299 x 215
Nettó tömeg		kg	8,9	8,9	8,9	12,2
Hűtőközeg						
Csőcsatlakozások	Folyadékcső	ø, hüvelyk	1/4	1/4	1/4	1/4
	Gázcső	ø, hüvelyk	3/8	3/8	3/8	1/2
Csőcsatlakozások	Kondenzvízcső	ø, mm	ID 16	ID 16	ID 16	ID 16
Funkciók						
Légáramlás	WindFree™ hűtés		●	●	●	●
	Lamella szabályozás (Fel/Le)		Automatikus	Automatikus	Automatikus	Automatikus
	Lamella szabályozás (Balra/Jobbra)		Automatikus	Automatikus	Automatikus	Automatikus
	Automatikus ventilátor fordulatszám		●	●	●	●
Levegőtisztítás	Tri-Care szűrő					
	Easy Filter Plus		●	●	●	●
	Auto Clean (öntisztítás)		●	●	●	●
Üzemmódok	AI Auto Comfort Wi-Fi-vel és mozgásérzékelővel (közvetlen/közvetett)		●	●	●	●
	AI Auto Comfort Wi-Fi-vel		●	●	●	●
	Automatikus üzemmód (Wi-Fi nélkül)					
	Gyorshűtés		●	●	●	●
	Good Sleep		●	●	●	●
	Eco		●	●	●	●
	Páramentesítés		●	●	●	●
	Ventilátor		●	●	●	●
	Csendes		●	●	●	●
	Egyéb funkciók	Samsung SmartThings		●	●	●
Mozgásérzékelés (MDS)						
Szobahőmérséklet kijelzés		88 kijelző	●	●	●	●
Kijelző On/Off			●	●	●	●
Hangjelzés On/Off			●	●	●	●
Automatikus üzemmód váltás			●	●	●	●
Automatikus újraindítás			●	●	●	●



AR24TXFCAWKNEU

6,5
7,4
18,6
62
45/26
1Ø, 220-240 V, 50 Hz
50
50
0,5
0,5
1 055 x 299 x 215
12,2
1/4
5/8
ID 16
•
Automatikus
Automatikus
•
•
•
•
•
•
•
•
•
•
•
•
•
•
•
•
•
•
•
•
•

Kiegészítők



Infravörös vezeték nélküli távirányító (alaptartozék)	Új érintógombos vezetékes távirányító ¹	Egyszerűsített vezetékes távirányító ¹	Érintőképernyős vezetékes távirányító ¹
	MWR-WG00JN/MWR-WG00KN	MWR-SH00N	MWR-SH11N

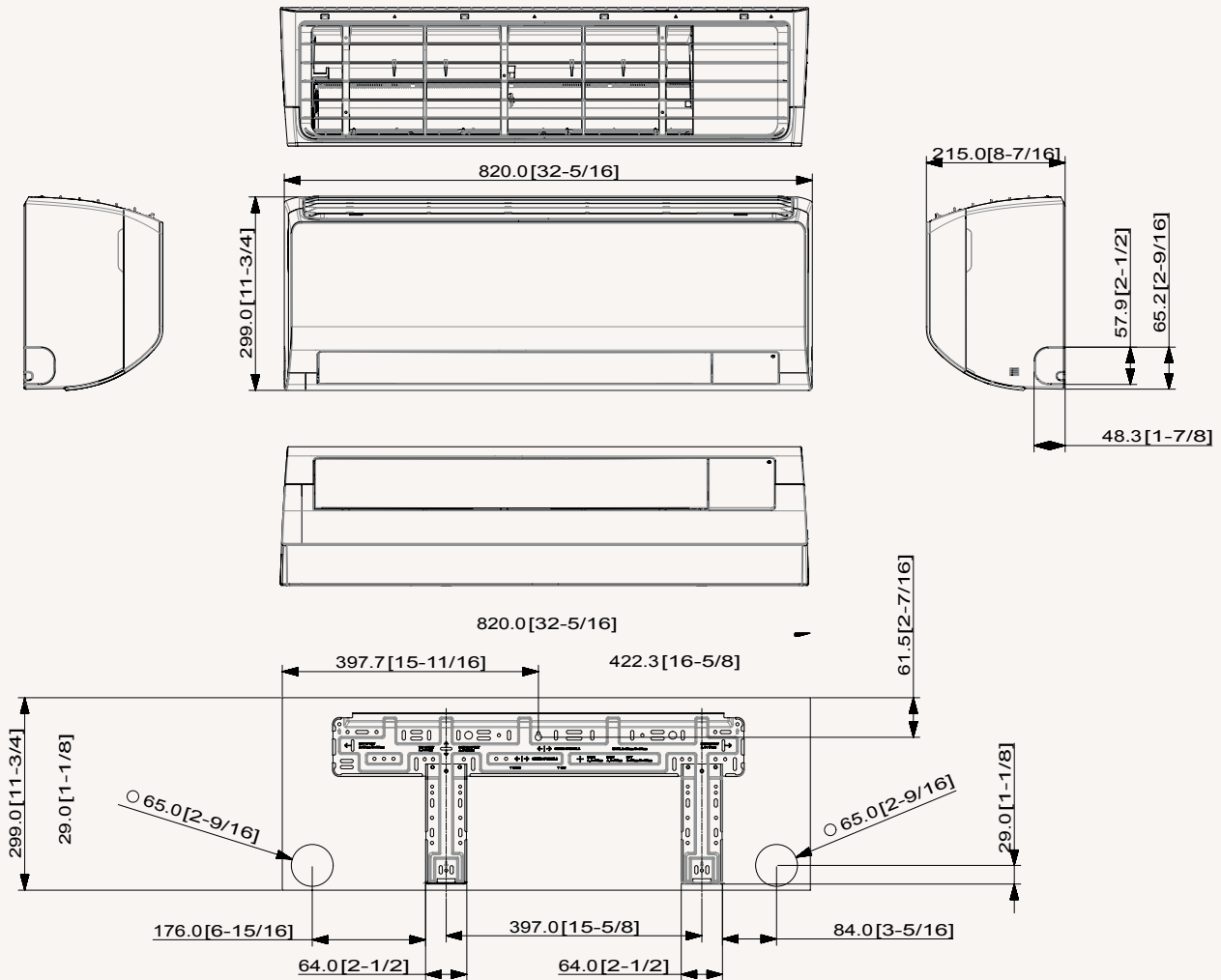
¹ A vezetékes távirányítókhoz való csatlakozáshoz MIM-A00N illesztőmodul szükséges.

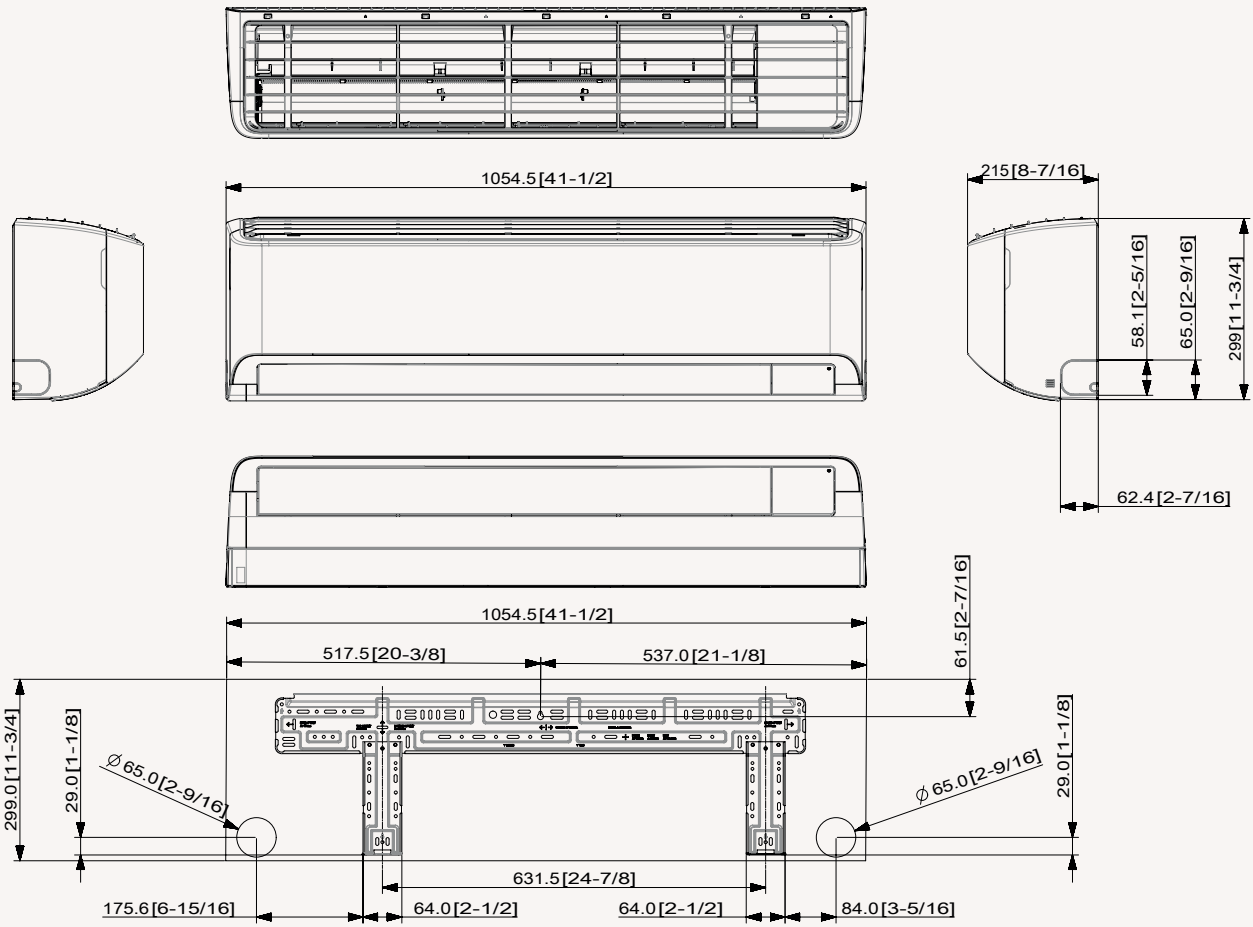
Műszaki rajzok

WindFree™ Comfort

AR07/09/12TXFCWKNEU

Multi Split (FJM)





Műszaki adatok

Cebu R32

- AI Auto Comfort.
- Wi-Fi vezérlés Samsung SmartThings és Bixby hangvezérléssel.

- Vezetékes távirányítóval és központi vezérlővel kompatibilis.



Beltéri egység			AR07TXFYAWKNEU	AR09TXFYAWKNEU	AR12TXFYAWKNEU	AR18TXFYAWKNEU
Teljesítmény						
Teljesítmény	Hűtés	kW	2,0	2,5	3,5	5,0
	Fűtés @ +7 °C	kW	2,2	3,2	3,5	6,0
Működési jellemzők						
Levegő térfogatáram		m ³ /perc	9,9	10,5	10,9	16,5
Hangteljesítmény szint	Hűtés	dB(A)	54	54	56	58
Hangnyomás szint	Magas/Alacsony	dB(A)	36/19	37/19	38/19	41/25
Elektromos adatok						
Tápellátás		Φ, V, Hz	1Φ, 220-240 V, 50 Hz	1Φ, 220-240 V, 50 Hz	1Φ, 220-240 V, 50 Hz	1Φ, 220-240 V, 50 Hz
Név. teljesítményfelvétel	Hűtés	W	30	30	30	40
	Fűtés	W	30	30	30	40
Név. áramfelvétel	Hűtés	A	0,3	0,3	0,3	0,4
	Fűtés	A	0,3	0,3	0,3	0,4
Méret						
Nettó méretek (Szé x Ma x Mé)		mm	820 x 299 x 215	820 x 299 x 215	820 x 299 x 215	1 055 x 299 x 215
Nettó tömeg		kg	8,9	8,9	8,9	12,2
Hűtőközeg						
Csőcsatlakozások	Folyadékcső	ø, hüvelyk	1/4	1/4	1/4	1/4
	Gázcső	ø, hüvelyk	3/8	3/8	3/8	1/2
Csőcsatlakozások	Kondenzvízcső	ø, mm	ID 16	ID 16	ID 16	ID 16
Funkciók						
Légáramlás	WindFree™ hűtés					
	Lamella szabályozás (Fel/Le)		Automatikus	Automatikus	Automatikus	Automatikus
	Lamella szabályozás (Balra/Jobbra)		Kézi	Kézi	Kézi	Kézi
	Automatikus ventilátor fordulatszám		●	●	●	●
Levegőtisztítás	Tri-Care szűrő		●	●	●	●
	Easy Filter Plus		●	●	●	●
	Auto Clean (öntisztítás)		●	●	●	●
Üzem módok	AI Auto Comfort Wi-Fi-vel és mozgásérzékelővel (közvetlen/közvetett)		●	●	●	●
	AI Auto Comfort Wi-Fi-vel		●	●	●	●
	Automatikus üzemmód (Wi-Fi nélkül)		●	●	●	●
	Gyorsűtés		●	●	●	●
	Good Sleep		●	●	●	●
	Eco		●	●	●	●
	Páramentesítés		●	●	●	●
	Ventilátor		●	●	●	●
	Csendes		●	●	●	●
				●	●	●
Egyéb funkciók	Samsung SmartThings		●	●	●	●
	Mozgásérzékelés (MDS)		●	●	●	●
	Szobahőmérséklet kijelzés	88 kijelző	●	●	●	●
	Kijelző On/Off		●	●	●	●
	Hangjelzés On/Off		●	●	●	●
	Automatikus üzemmód váltás		●	●	●	●
	Automatikus újraindítás		●	●	●	●



AR24TXFYAWKNEU

6,5
7,4
18,4
62
45/26
1Ø, 220-240 V, 50 Hz
50
50
0,5
0,5
1 055 x 299 x 215
12,2
1/4
5/8
ID 16
Automatikus
Kézi
●
●
●
●
●
●
●
●
●
●
●
●
●
●
●
●
●
●
●
●
●

Kiegészítők



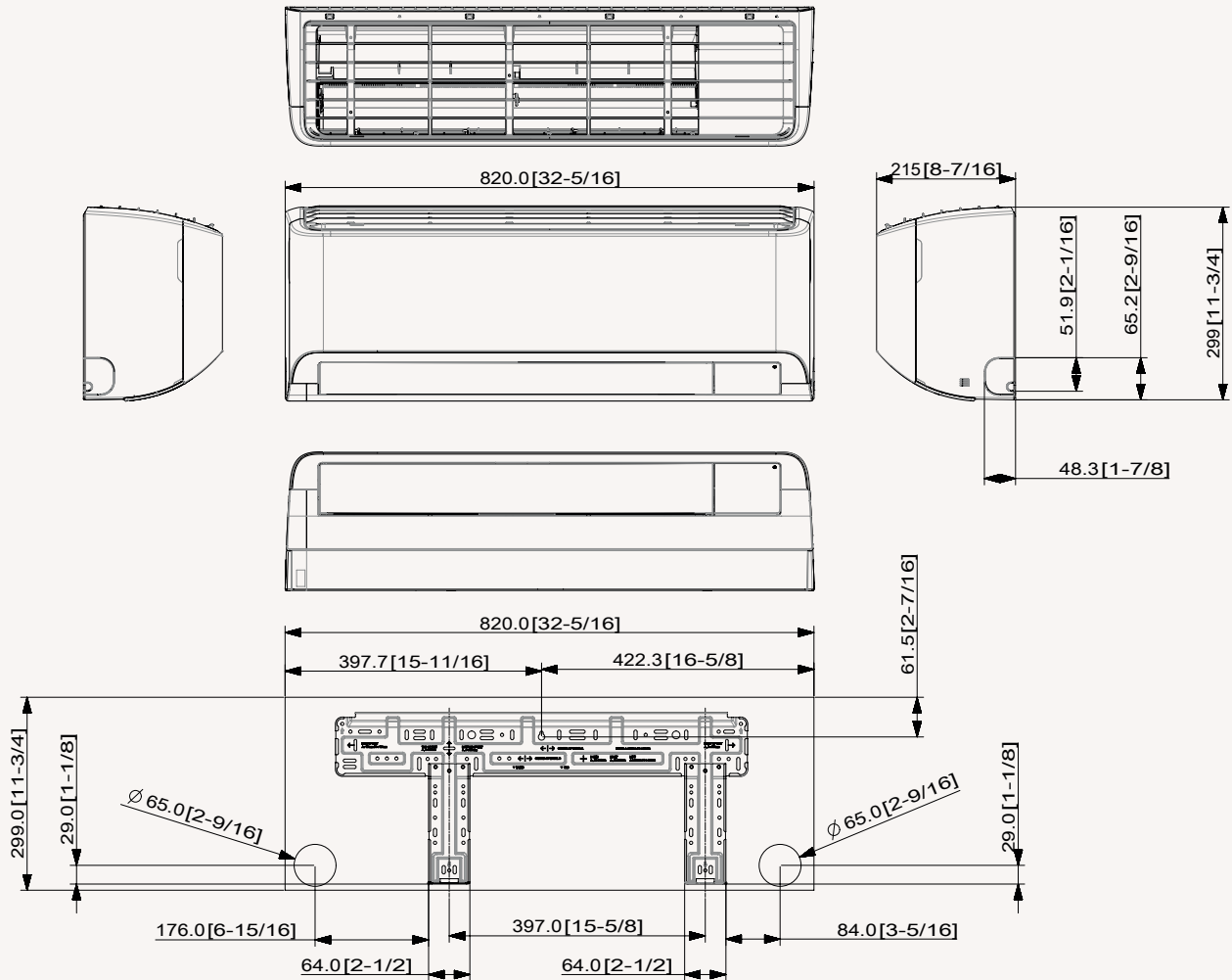
Infravörös vezeték nélküli távirányító (alaptartozék)	Új érintógombos vezetékes távirányító ¹	Egyszerűsített vezetékes távirányító ¹	Érintőképernyős vezetékes távirányító ¹
	MWR-WG00JN/MWR-WG00KN	MWR-SH00N	MWR-SH11N

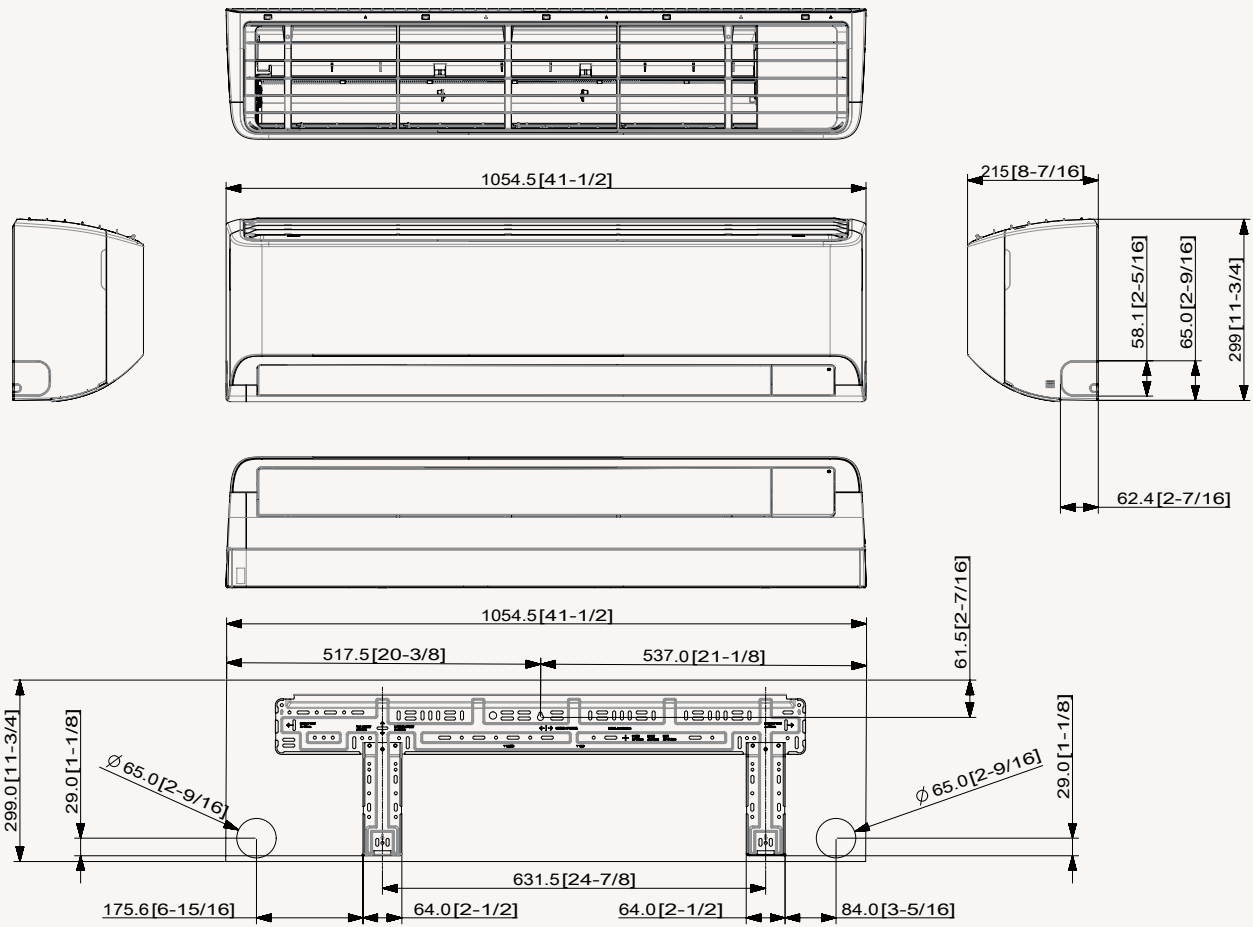
¹ A vezetékes távirányítókhoz való csatlakozáshoz MIM-A00N illesztőmodul szükséges.

Műszaki rajzok

Cebu

AR07/09/12TXFYAWKNEU





Műszaki adatok

Luzon R32

- Easy Filter Plus szűrőtisztításra figyelmeztető jelzéssel.
- Energiatakarékos üzemmód és Csendes üzemmód.
- Vezetékes távirányítóval és központi vezérlővel kompatibilis.



Beltéri egység			AR07TXHZAWKNEU	AR09TXHZAWKNEU	AR12TXHZAWKNEU	AR18TXHZAWKNEU
Teljesítmény						
Teljesítmény	Hűtés	kW	2,0	2,5	3,5	5,0
	Fűtés @ +7 °C	kW	2,2	3,2	3,5	6,0
Működési jellemzők						
Levegő térfogatáram		m ³ /perc	9,9	10,5	10,9	16,5
Hangteljesítmény szint	Hűtés	dB(A)	54	54	56	58
Hangnyomás szint	Magas/Alacsony	dB(A)	36/19	37/19	38/19	41/25
Elektromos adatok						
Tápellátás		Φ, V, Hz	1Φ, 220-240 V, 50 Hz	1Φ, 220-240 V, 50 Hz	1Φ, 220-240 V, 50 Hz	1Φ, 220-240 V, 50 Hz
Név. teljesítményfelvétel	Hűtés	W	30	30	30	40
	Fűtés	W	30	30	30	40
Név. áramfelvétel	Hűtés	A	0,3	0,3	0,3	0,4
	Fűtés	A	0,3	0,3	0,3	0,4
Méretetek						
Nettó méretek (Szé x Ma x Mé)		mm	820 x 299 x 215	820 x 299 x 215	820 x 299 x 215	1 055 x 299 x 215
Nettó tömeg		kg	8,9	8,9	8,9	12,2
Hűtőközeg						
Csőcsatlakozások	Folyadékcső	ø, hüvelyk	1/4	1/4	1/4	1/4
	Gázcső	ø, hüvelyk	3/8	3/8	3/8	1/2
Csőcsatlakozások	Kondenzvízcső	ø, mm	ID 16	ID 16	ID 16	ID 16
Funkciók						
Légáramlás	WindFree™ hűtés					
	Lamella szabályozás (Fel/Le)		Automatikus	Automatikus	Automatikus	Automatikus
	Lamella szabályozás (Balra/Jobbra)		Kézi	Kézi	Kézi	Kézi
	Automatikus ventilátor fordulatszám		●	●	●	●
Levegőtisztítás	Tri-Care szűrő		-	-	-	-
	Easy Filter Plus		●	●	●	●
	Auto Clean (öntisztítás)		●	●	●	●
Üzemmódok	AI Auto Comfort Wi-Fi-vel és mozgásérzékelővel (közvetlen/közvetett)		-	-	-	-
	AI Auto Comfort Wi-Fi-vel		-	-	-	-
	Automatikus üzemmód (Wi-Fi nélkül)		●	●	●	●
	Gyorshűtés		●	●	●	●
	Good Sleep		●	●	●	●
	Eco		●	●	●	●
	Páramentesítés		●	●	●	●
	Ventilátor		●	●	●	●
	Csendes		●	●	●	●
Egyéb funkciók	Samsung SmartThings		-	-	-	-
	Mozgásérzékelés (MDS)		-	-	-	-
	Szobahőmérséklet kijelzés	88 kijelző	●	●	●	●
	Kijelző On/Off		●	●	●	●
	Hangjelzés On/Off		●	●	●	●
	Automatikus üzemmód váltás		●	●	●	●
	Automatikus újraindítás		●	●	●	●



AR24TXHZAWKNEU

6,5
7,4
18,4
62
45/26
1Ø, 220-240 V, 50 Hz
50
50
0,5
0,5
1 055 x 299 x 215
12,2
1/4
5/8
ID 16
Automatikus
Kézi
•
-
•
•
-
-
•
•
•
•
•
•
•
-
-
•
•
•
•

Kiegészítők



Infravörös vezeték nélküli távirányító (alaptartozék)	Új érintógombos vezetékes távirányító ¹	Egyszerűsített vezetékes távirányító ¹	Érintőképernyős vezetékes távirányító ¹
	MWR-WG00JN/MWR-WG00KN	MWR-SH00N	MWR-SH11N



Wi-Fi készlet
MIM-H04EN

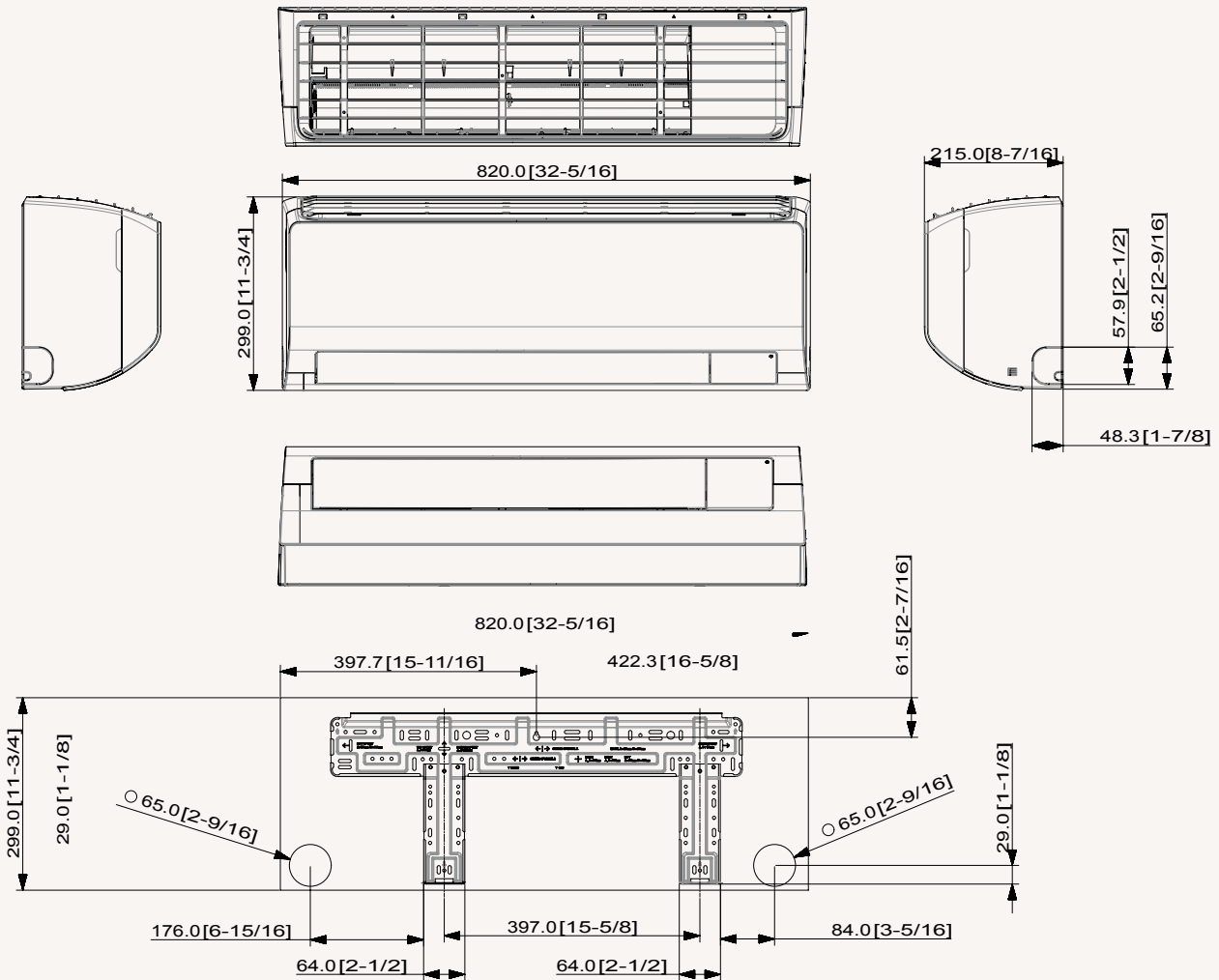
¹ A vezetékes távirányítókhoz való csatlakozáshoz MIM-A00N illesztőmodul szükséges.

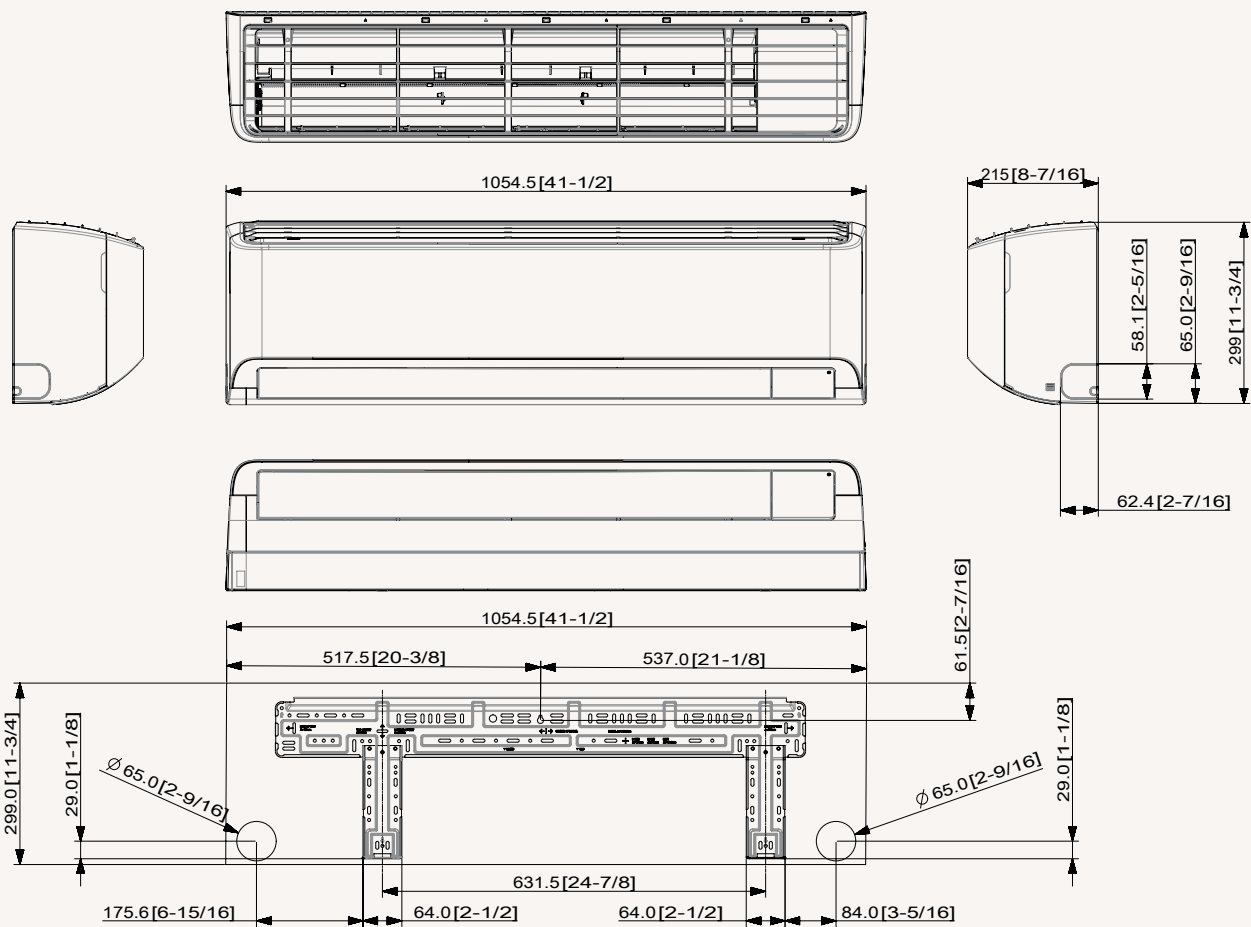
Műszaki rajzok

Luzon

AR07/09/12TXHZAWKNEU

Multi Split (FJM)





Műszaki adatok

WindFree™ 4-utas 600x600 kazettás egység R32

- 2 lépcsős hűtés: Gyors-hűtés és WindFree™ hűtés.
- Négyirányú levegőbefúvás külön-külön állítható lamellákkal.
- Lamellaszög: 32°–75°; Lamellaszélesség: 66 mm.
- Beépített páratartalom-érzékelő.
- Beépített cseppvízszivattyú (750 mmH₂O).



Beltéri egység		AJ016TNNDKG/EU	AJ020TNNDKG/EU	AJ026TNNDKG/EU	AJ035TNNDKG/EU	AJ052TNNDKG/EU		
Teljesítmény								
	Hűtés	kW	1,6	2,0	2,6	3,5	5,2	
	Fűtés @ +7 °C	kW	2,0	2,2	2,9	3,8	5,6	
Működési jellemzők								
	Levegő térfogatáram	m ³ /perc	9,0/8,2/6,9	9,0/8,2/6,9	9,0/8,2/6,9	10,5/9,0/7,4	10,5/9,0/7,4	
	Hangteljesítmény szint	Hűtés	49	49	49	53	55	
	Hangnyomás szint	Magas/Közepes/Alacsony	dB(A)	33/29/24	33/29/24	33/29/24	35/31/27	39/36/32
Elektromos adatok								
	Tápellátás	Φ, #, V, Hz	1Φ, 2, 220–240 V, 50 Hz	1Φ, 2, 220–240 V, 50 Hz	1Φ, 2, 220–240 V, 50 Hz	1Φ, 2, 220–240 V, 50 Hz	1Φ, 2, 220–240 V, 50 Hz	
	Névl. teljesítményfelvétel	Hűtés	W	19	19	19	22	28
		Fűtés	W	19	19	19	22	28
	Névl. áramfelvétel	Hűtés	A	0,51	0,51	0,51	0,52	0,53
		Fűtés	A	0,51	0,51	0,51	0,52	0,53
Méretetek								
	Nettó méretek (Szé x Ma x Mé)	mm	575 x 250 x 575	575 x 250 x 575	575 x 250 x 575	575 x 250 x 575	575 x 250 x 575	
	Nettó tömeg	kg	11,5	11,5	11,5	11,5	11,8	
Hűtőközeg								
	Csőcsatlakozások	Folyadékcső	ø, hüvelyk	1/4	1/4	1/4	1/4	1/4
		Gázcső	ø, hüvelyk	3/8	3/8	3/8	3/8	1/2
	Csőcsatlakozások	Kondenzvízcső	ø, mm	VP25 (OD 32, ID 25)	VP25 (OD 32, ID 25)	VP25 (OD 32, ID 25)	VP25 (OD 32, ID 25)	VP25 (OD 32, ID 25)
Egyéb								
	Dekorációs panel	Modellkód		PC4SUFMAN	PC4SUFMAN	PC4SUFMAN	PC4SUFMAN	PC4SUFMAN
		Nettó méretek (Szé x Ma x Mé)	mm	620 x 57 x 620	620 x 57 x 620	620 x 57 x 620	620 x 57 x 620	620 x 57 x 620
		Nettó tömeg	kg	2,7	2,7	2,7	2,7	2,7
	Kiegészítők	Cseppvízszivattyú		Alaptartozék	Alaptartozék	Alaptartozék	Alaptartozék	Alaptartozék
		Max. emelőmagasság/Szállítás	mm/Lóra	750/24	750/24	750/24	750/24	750/24

Kiegészítők

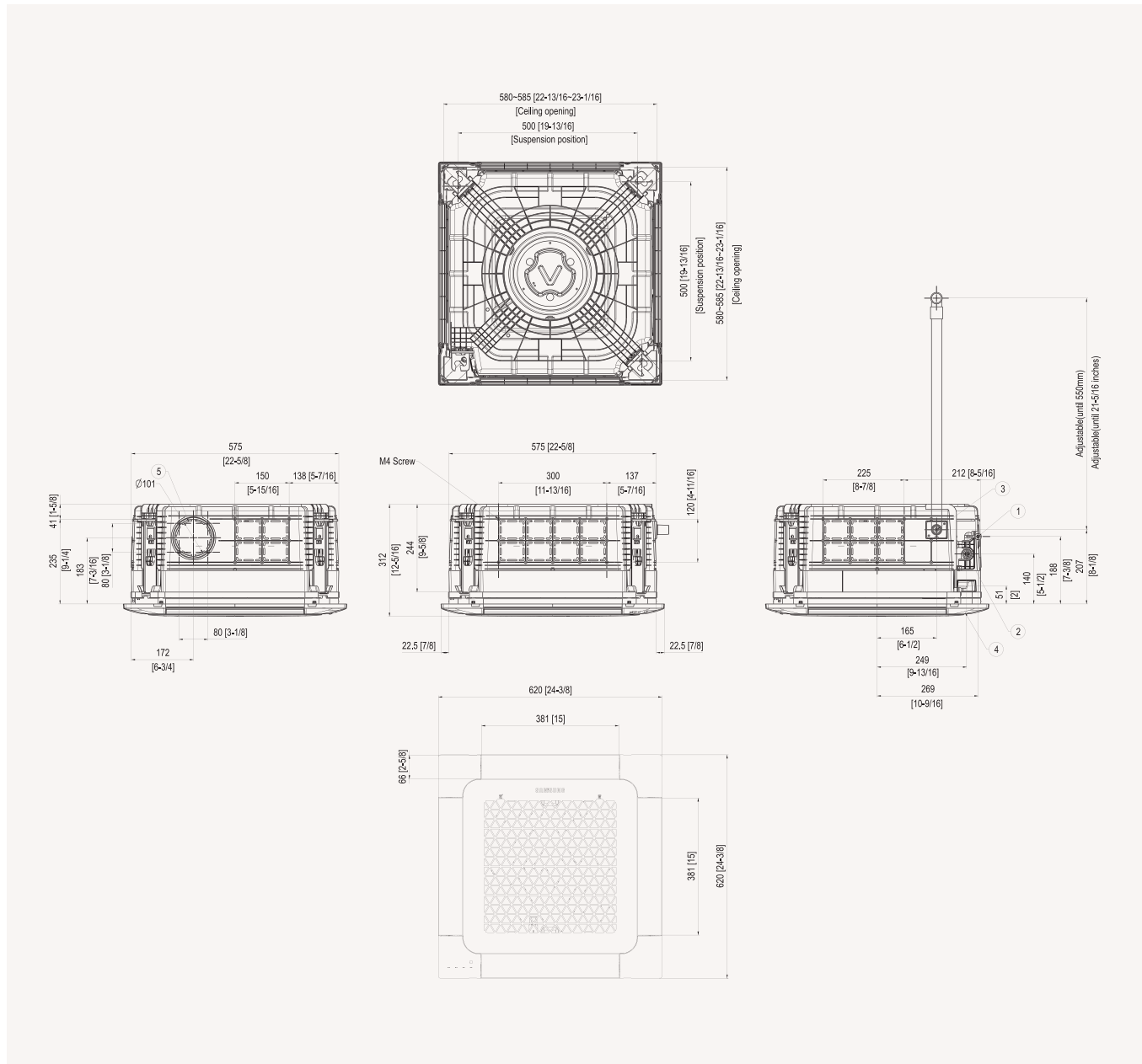


Új érintógombos vezetékes távirányító	Egyszerűsített vezetékes távirányító	Érintőképernyős vezetékes távirányító	Wi-Fi készlet	Dekorációs panel (szükséges)	Mozgásérzékelő
MWR-WG00JN/MWR-WG00KN	MWR-SH00N	MWR-SH11N	MIM-H04EN	PC4SUFMAN	MCR-SMD

Műszaki rajzok

WindFree™ 4-utas 600x600 kazettás egység

AJ016/020/026/035/052TNNDKG/EU



Sorsz.	Megnevezés	Leírás				
		4,5 kW	5,6 kW	7,1 kW	9,0 kW	5,2 kW
1	Folyadékcső csatlakozás			ø6,35 (1/4)		
2	Gázcső csatlakozás		Ø9,52 (3/8)			ø12,70 (1/2)
3	Kondenzvízcső csatlakozás			VP25 (OD 32, ID 25)		
4	Tápellátás/kommunikációs vezetékek kábelcsatornáit					
5	Frisslevegő hozzáférést			ø101 (4), M4 csavar		

Műszaki adatok

WindFree™ 1-utas kazettás egység

- 2 lépcsős hűtés: Gyorsműködés és WindFree™ hűtés.
- Lamellaszög: 37°–87°; Lamellaszélesség: 100 mm.
- Beépített páratartalom-érzékelő.
- Csak 135 milliméteres magasság.
- Beépített cseppvízszivattyú (750 mmH₂O).



Beltéri egység			AJ026T1DKG/EU	AJ035T1DKG/EU
Teljesítmény				
	Hűtés	kW	2,6	3,5
	Fűtés @ +7 °C	kW	2,9	3,8
Működési jellemzők				
	Levegő térfogatáram	m ³ /perc	6,2/5,2/4,2	7,6/6,6/5,6
	Hangteljesítmény szint	Hűtés dB(A)	50	55
	Hangnyomás szint	Magas/Közepes/Alacsony dB(A)	32/29/26	37/33/30
Elektromos adatok				
	Tápellátás	Ø, #, V, Hz	1Ø, 2, 220–240 V, 50 Hz	1Ø, 2, 220–240 V, 50 Hz
Név. teljesítményfelvétel	Hűtés	W	45	50
	Fűtés	W	45	50
Név. áramfelvétel	Hűtés	A	0,23	0,25
	Fűtés	A	0,23	0,25
Méret				
	Nettó méretek (Szé x Ma x Mé)	mm	970 x 135 x 410	970 x 135 x 410
	Nettó tömeg	kg	10,0	10,0
Hűtőközeg				
Csőcsatlakozások	Folyadékcső	Ø, hüvelyk	1/4	1/4
	Gázcső	Ø, hüvelyk	3/8	3/8
Csőcsatlakozások	Kondenzvízcső	Ø, mm	VP20 (OD 26, ID 20)	VP20 (OD 26, ID 20)
Egyéb				
Dekorációs panel	Modellkód		PC1NWFMAN	PC1NWFMAN
	Nettó méretek (Szé x Ma x Mé)	mm	1198 x 135 x 500	1198 x 135 x 500
	Nettó tömeg	kg	4,3	4,3
Kiegészítők	Cseppvízszivattyú		Alaptartozék	Alaptartozék
	Max. emelőmagasság/Szállítás	mm/l/óra	750/24	750/24

Kiegészítők

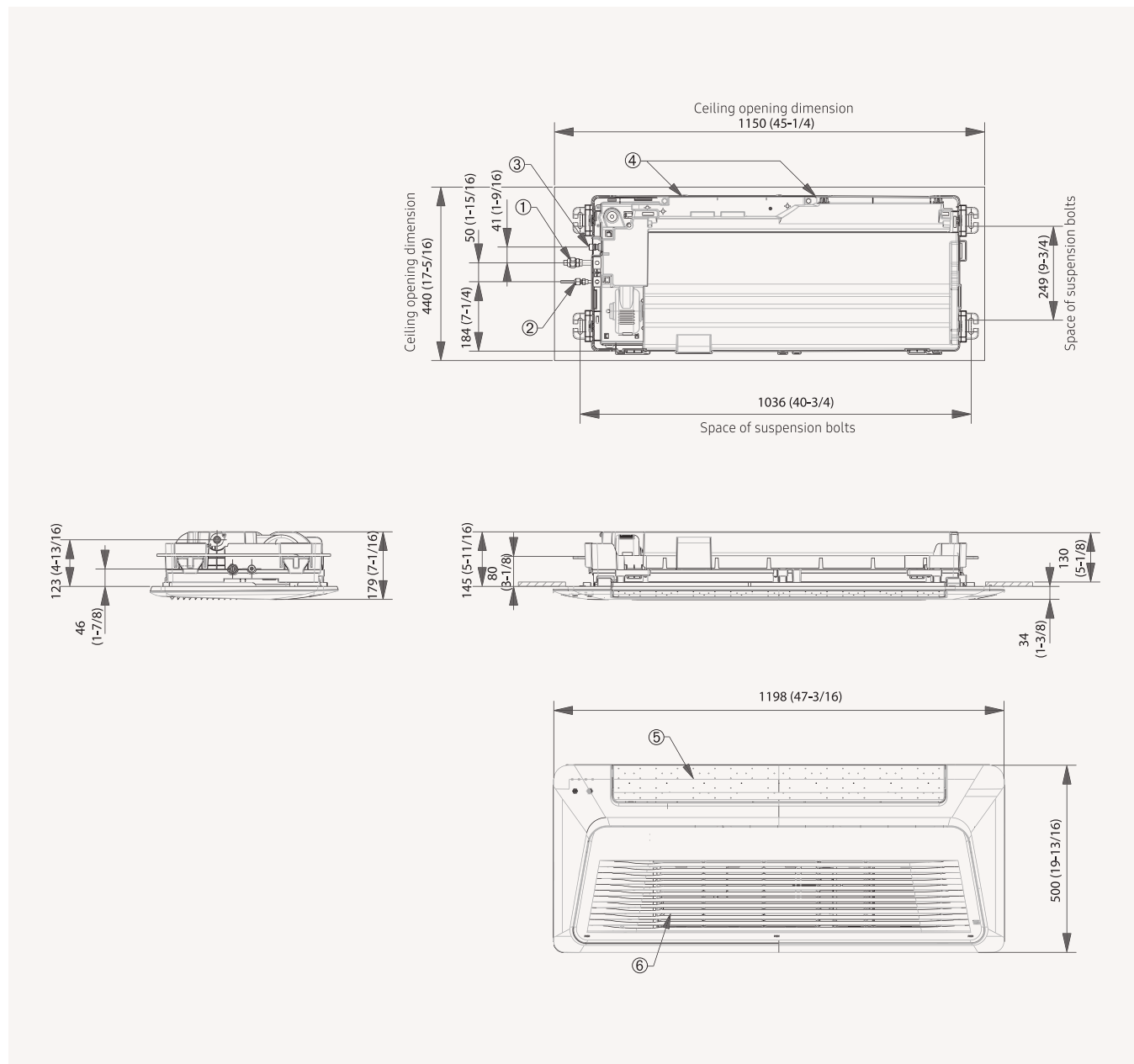


Infravörös vezeték nélküli távirányító	Új érintőgombos vezetékes távirányító	Egyszerűsített vezetékes távirányító	Érintőképernyős vezetékes távirányító	Wi-Fi készlet	Dekorációs panel (szükséges)
AR-EH03E	MWR-WG00JN/ MWR-WG00KN	MWR-SH00N	MWR-SH11N	MIM-H04EN	PC1NWFMAN

Műszaki rajzok

WindFree™ 1-utas kazettás egység

AJ026/035TN1DKG/EU



Sorsz.	Megnevezés	Leírás
1	Gázcső csatlakozás	ø12,70 (1/2)
2	Folyadékcső csatlakozás	ø6,35 (1/4)
3	Kondenzvízcső csatlakozás	VP20 (OD 26, ID 20)
4	Tápellátás/kommunikációs vezetékek kábelcsatorná	
5	Légkifúvás oldali lamella	
6	Légbeszívás oldali rács	

Műszaki adatok

Közepes ESP légcserélő egység R32

- Magas hatékonyságú bordáscsőves hőcserélő.
- Automatikus újraindítás funkció.
- Hosszú élettartamú, HD 40 szűrővel.
- Automatikus ventilátornyomás-beállítás (Auto ESP funkció).



Beltéri egység	AJ052BNMDEG/EU		
Teljesítmény			
	Hűtés	kW	5,2
	Fűtés +7 °C-ig	kW	5,6
Működési jellemzők			
Levegő térfogatáram	Magas/Közepes/Alacsony	m ³ /perc	14,0/9,8/5,4
Külső statikus nyomás	Min./Névl./Max.	Pa	0/19,6/50,0
Hangteljesítmény szint	Hűtés	dB(A)	53
Hangnyomás szint	Magas/Közepes/Alacsony	dB(A)	33/29/23
Elektromos adatok			
Tápellátás		Φ, #, V, Hz	1Φ, 2, 220-240 V, 50 Hz
Névl. teljesítményfelvétel	Hűtés	W	170
	Fűtés	W	170
Névl. áramfelvétel	Hűtés	A	0,45
	Fűtés	A	0,45
Méretetek			
Nettó méretek (Szé x Ma x Mé)		mm	900 x 199 x 440
Nettó tömeg		kg	18,9
Hűtőközeg			
Hűtőközeg	Típus		R32 (fluortartalmú üvegházhatású gázokat tartalmaz. GWP=675)
Csőcsatlakozások	Folyadékcső	Ø, hüvelyk	1/4
	Gázcső	Ø, hüvelyk	1/2
Csőcsatlakozások	Kondenzvízcső	Ø, mm	VP25 (OD 32, ID 25)
Egyéb			
Kiegészítők	Cseppvizszivattyú		MDP-Z075SZED
	Max. emelőmagasság/Szállítás	mm/L/óra	750/24
	Levegőszűrő		Kivehető/Mosható

Kiegészítők

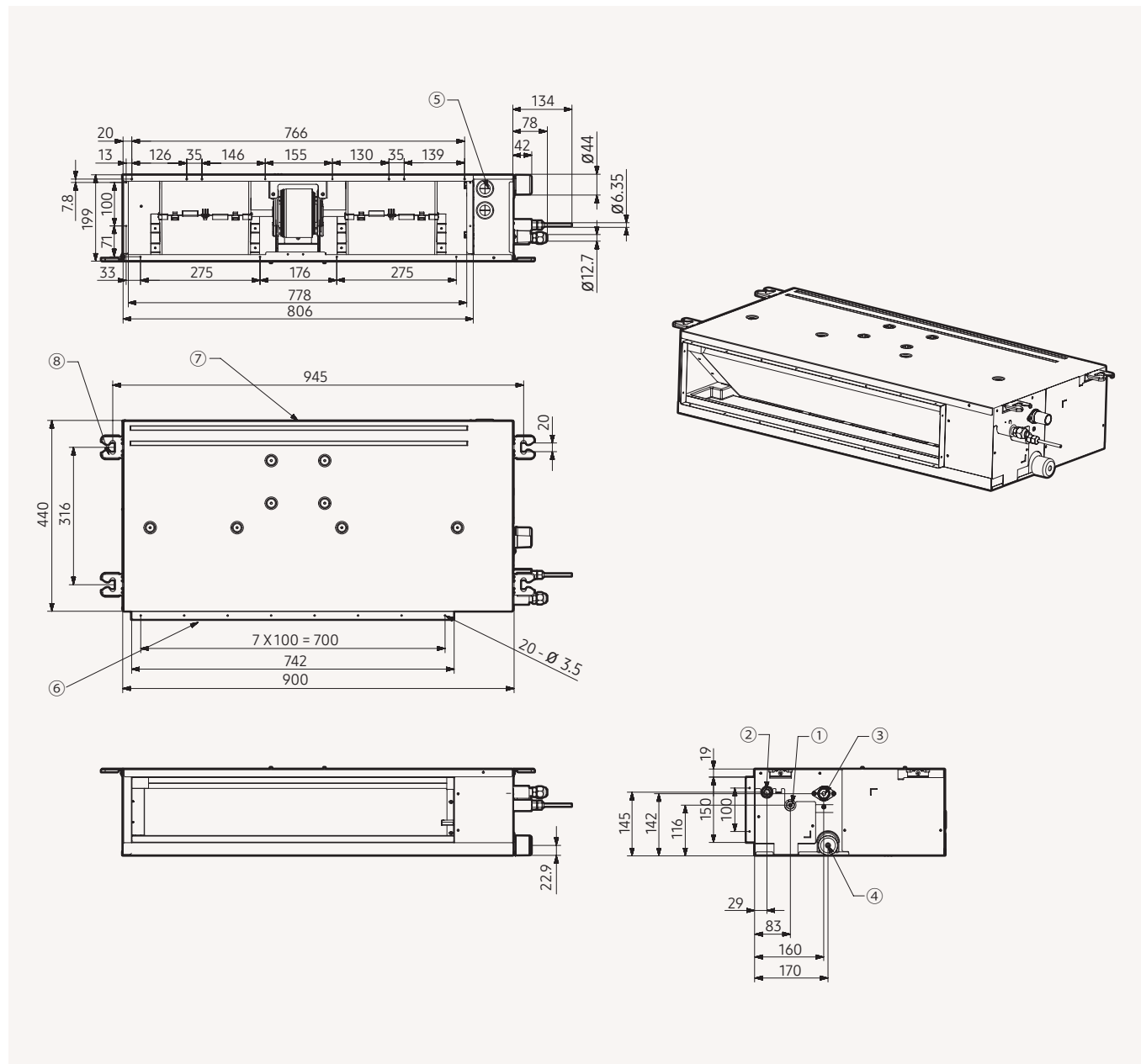


Új érintógombos vezetékes távirányító	Egyszerűsített vezetékes távirányító	Érintőképernyős vezetékes távirányító	Wi-Fi készlet	Beépíthető cseppvizszivattyú (opcionális)
MWR-WG00JN/MWR-WG00KN	MWR-SH00N	MWR-SH11N	MIM-H04EN	MDP-Z075SZED

Műszaki rajzok

Közepes ESP légcsatornázható egység

AJ052BNMDEG/EU



Sorsz.	Megnevezés	Leírás
1	Hűtőközeg folyadékcső csatlakozás	Ø6,35 [1/4"] menetes kötés
2	Hűtőközeg gázcső csatlakozás	Ø12,70 [1/2"] menetes kötés
3	Kondenzvízcső	VP25 (OD 32, ID 25)
4	Kondenzvízcső (opcionális)	VP25 (OD 32, ID 25)
5	Tápellátás és kommunikációs vezetékek kábelcsatornáit	
6	Befűtés oldali karima	
7	Elszívás oldali karima	
8	Rögzítő fül	

Műszaki adatok

Alacsony ESP légcSATornázható egység (cseppvízszivattyúval) R32

- Magas hatékonyságú mikroszatornás hőcserélő.
- Automatikus újraindítás funkció.
- Hosszú élettartamú, HD 40 szűrővel.
- Automatikus ventilátornyomás-beállítás (Auto ESP funkció).



Beltéri egység			AJ026TNLPEG/EU	AJ035TNLPEG/EU
Teljesítmény				
	Hűtés	kW	2,6	3,5
	Fűtés +7 °C-ig	kW	2,9	3,8
Működési jellemzők				
Levegő térfogatáram	Magas/Közepes/Alacsony	m ³ /perc	9,1/7,7/5,7	9,5/7,9/6,2
Külső statikus nyomás	Min./Névl./Max.	Pa	0/19,6/39,2	0/19,6/39,2
Zaj adatok				
Hangteljesítmény szint	Hűtés	dB(A)	50	50
Hangnyomás szint	Magas/Közepes/Alacsony	dB(A)	23/29/33	25/30/34
Elektromos adatok				
Tápellátás		Φ, #, V, Hz	1Φ, 2, 220-240 V, 50 Hz	1Φ, 2, 220-240 V, 50 Hz
Névl. teljesítményfelvétel	Hűtés	W	40	40
	Fűtés	W	40	40
Névl. áramfelvétel	Hűtés	A	0,4	0,4
	Fűtés	A	0,4	0,4
Méretetek				
Nettó méretetek (Szé x Ma x Mé)		mm	700 x 199 x 440	700 x 199 x 440
Nettó tömeg		kg	15,0	15,0
Hűtőközeg				
Hűtőközeg	Típus		R32 (fluortartalmú üvegházhatású gázokat tartalmaz. GWP=675)	
Csőcsatlakozások	Folyadékcső	ø, hüvelyk	1/4"	1/4"
	Gázcső	ø, hüvelyk	3/8"	3/8"
Csőcsatlakozások	Kondenzvízcső	ø, mm	VP25 (OD 32.ID 25)	VP25 (OD 32.ID 25)
Egyéb				
Kiegészítők	Cseppvízszivattyú		Beépített	Beépített
	Max. emelőmagasság/Szállítás	mm/l/óra	1 200/24	1 200/24
	Levegőszűrő		Kivehető/Mosható	Kivehető/Mosható

Kiegészítők

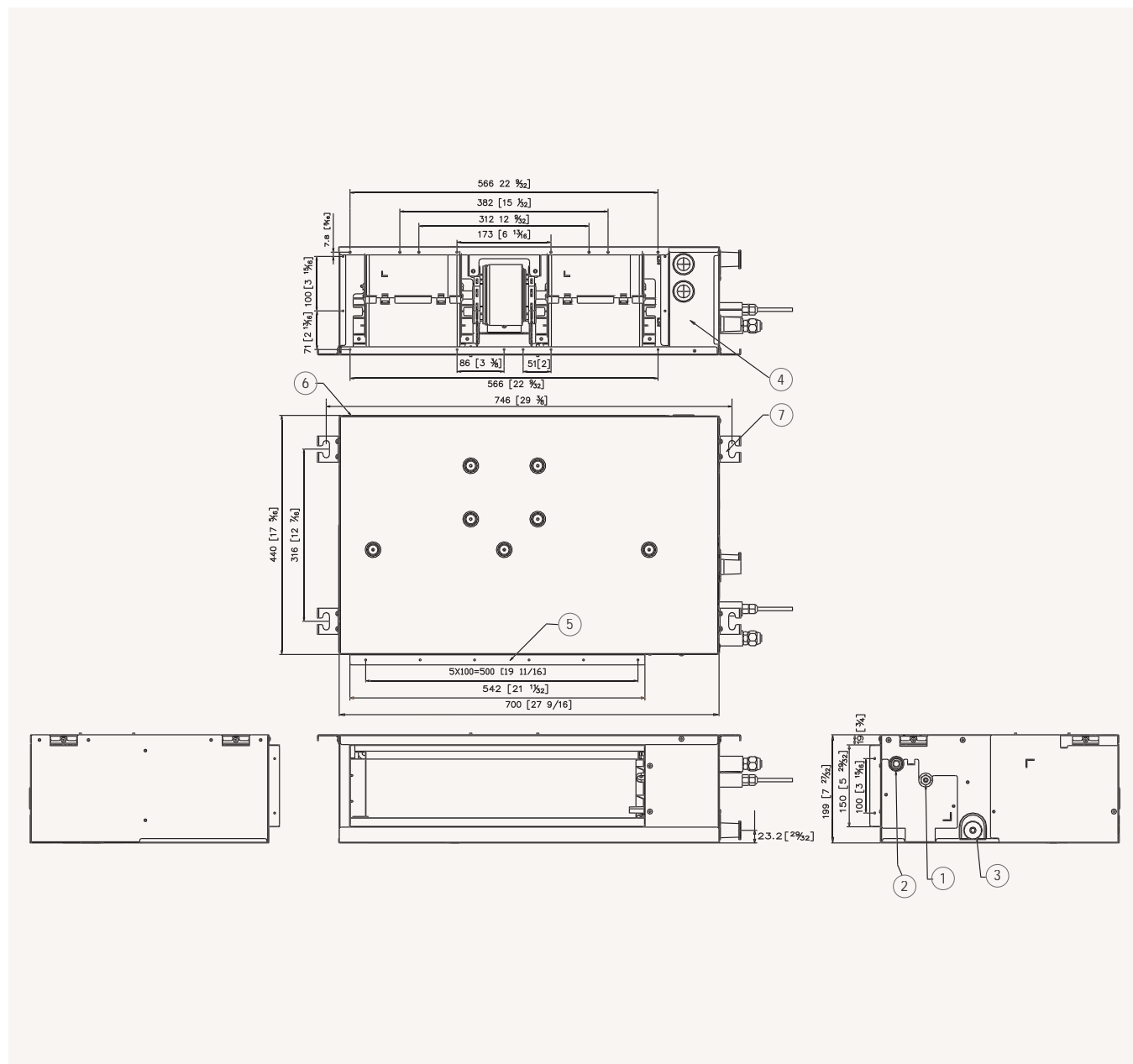


Új érintőgombos vezetékes távirányító	Egyszerűsített vezetékes távirányító	Érintőképernyős vezetékes távirányító	Wi-Fi készlet
MWR-WG00JN/MWR-WG00KN	MWR-SH00N	MWR-SH11N	MIM-H04EN

Műszaki rajzok

Alacsony ESP légcSATORNÁZható egység (cseppvízszivattyúval)

AJ026/035TNLPEG/EU



Sorsz.	Megnevezés	Leírás
1	Folyadékcső csatlakozás	ø6,35
2	Gázcső csatlakozás	ø12,7
3	Kondenzvízcső csatlakozása (cseppvízszivattyú nélkül)	VP25 (OD ø32, ID ø25)
4	Tápkábelek/kommunikációs kábelek csatlakoztatása	
5	Légkifúvás oldali perem	
6	Légbeszívás oldal	
7	Rögzítő fül	ø9,52 vagy M10

Műszaki adatok

Konzol egység R32

- Vékony kialakítás: mindössze 199 milliméteres mélység.
- Két különálló levegőkimenet – egy felső (hűtés vagy fűtés) és egy alsó (hűtés és fűtés) – a rétegződés elkerülése érdekében.
- Hosszú élettartamú, mosható szűrő.
- Automatikus újraindítás funkció.
- A konzol egységek infravörös vezeték nélküli távirányítóval kaphatók.



Beltéri egység			AJ026TNJDKG/EU	AJ035TNJDKG/EU	AJ052TNJDKG/EU
Teljesítmény					
	Hűtés	kW	2,6	3,5	5,2
	Fűtés +7 °C-ig	kW	2,9	3,8	5,6
Működési jellemzők					
	Levegő térfogatáram	m ³ /perc	9,0/7,8/6,7	10,5/9,3/8,2	11,2/9,9/8,6
	Hangteljesítmény szint	Hűtés dB(A)	53	57	60
	Hangnyomás szint	Magas/Közepes/Alacsony dB(A)	36/31/23	38/35/24	43/39/32
Elektromos adatok					
	Tápellátás	Ø, #, V, Hz	1Ø, 2, 220–240 V, 50 Hz	1Ø, 2, 220–240 V, 50 Hz	1Ø, 2, 220–240 V, 50 Hz
Név. teljesítményfelvétel	Hűtés	W	30	35	50
	Fűtés	W	30	35	50
Név. áramfelvétel	Hűtés	A	0,25	0,29	0,29
	Fűtés	A	0,25	0,29	0,29
Méreték					
	Nettó méretek (Szé x Ma x Mé)	mm	720 x 199 x 620	720 x 199 x 620	720 x 199 x 620
	Nettó tömeg	kg	15,7	15,7	15,7
Hűtőközeg					
Csőcsatlakozások	Folyadékcső	Ø, hüvelyk	1/4	1/4	1/4
	Gázcső	Ø, hüvelyk	3/8	3/8	1/2
Csőcsatlakozások	Kondenzvízcső	Ø, mm	VP25 (OD 32, ID 25)	VP25 (OD 32, ID 25)	VP25 (OD 32, ID 25)

Kiegészítők

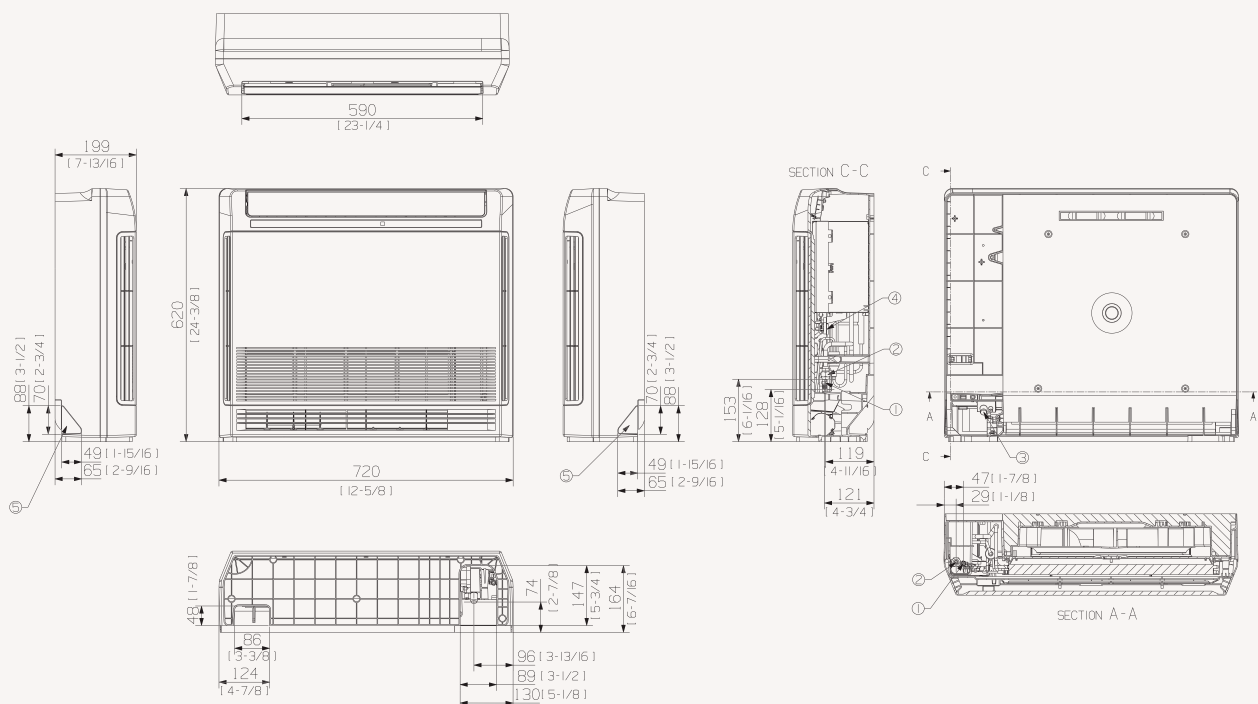


Új érintógombos vezetékes távirányító	Egyszerűsített vezetékes távirányító	Érintőképernyős vezetékes távirányító	Wi-Fi készlet	Infravörös vezeték nélküli távirányító (alaptartozék)
MWR-WG00JN/MWR-WG00KN	MWR-SH00N	MWR-SH11N	MIM-H04EN	AR-EH03E

Műszaki rajzok

Konzol egység

AJ***TNJDKG/EU



Sorsz.	Megnevezés	Leírás	
		AJ026/35TNJDKG/EU	AJ052TNJDKG/EU
1	Folyadékcső csatlakozás		ø6,35 (1/4)
2	Gázcső csatlakozás	ø9,52 (3/8)	ø12,70 (1/2)
3	Kondenzvízcső csatlakozás		ID 18 [11/16] tömlő
4	Tápellátás/kommunikációs vezetékek kábelcsatornái		
5	Kondenzvízcső kiterhető nyílása		

Kombinációs táblázat

4-1. AJ040TXJ2KG/EU

Hűtés

Kültéri egység	A	B	Hűtési teljesítmény (beltéri)		Hűtési teljesítmény (kültéri)			Teljesítményfelvétel			Áramfelvétel			Névl. hűtési hatékonyság @ 35 °C/27 °C EER	Szezonális hatékonyság (EN14825 szerint) Osztály	SEER	Qce kWh
			W		W			W			A						
			A	B	MIN	STD	MAX	MIN	STD	MAX	MIN	STD	MAX				
AJ040TXJ2KG 2 egység	7	7	2 000	2 000	1 300	4 000	4 700	300	900	1 250	1,7	4,1	5,7	4,44	A+++	8,54	164
	7	9	1 780	2 220	1 300	4 000	4 700	350	920	1 270	1,9	4,2	5,8	4,35	A+++	8,51	165
	7	12	1 450	2 550	1 300	4 000	4 700	350	930	1 280	1,9	4,3	5,9	4,30	A+++	8,51	165
	9	9	2 000	2 000	1 300	4 000	4 700	350	940	1 290	1,9	4,3	5,9	4,26	A+++	8,51	165
	9	12	1 670	2 330	1 300	4 000	4 700	350	950	1 300	1,9	4,3	5,9	4,21	A+++	8,51	165

Fűtés

Kültéri egység	A	B	Fűtési teljesítmény (beltéri)		Fűtési teljesítmény (kültéri)			Teljesítményfelvétel			Áramfelvétel			Névl. fűtési hatékonyság @ 7 °C/20 °C COP ¹	Szezonális hatékonyság (EN14825 szerint) Osztály	SCOP	P design kW	Qhe kWh
			W		W			W			A							
			A	B	MIN	STD	MAX	MIN	STD	MAX	MIN	STD	MAX					
AJ040TXJ2KG 2 egység	7	7	2 100	2 100	1 000	4 200	4 700	280	900	1 180	1,4	4,1	5,4	4,67	A++	4,64	3,05	922
	7	9	1 840	2 360	1 000	4 200	4 700	280	920	1 190	1,4	4,2	5,4	4,57	A++	4,61	3,05	927
	7	12	1 550	2 650	1 000	4 200	4 700	280	930	1 200	1,4	4,3	5,5	4,52	A++	4,61	3,05	927
	9	9	2 100	2 100	1 000	4 200	4 700	280	940	1 210	1,4	4,3	5,5	4,47	A++	4,61	3,05	927
	9	12	1 800	2 400	1 000	4 200	4 700	280	950	1 220	1,4	4,3	5,6	4,42	A++	4,61	3,05	927

1. Az EER és COP értékeket kizárólag a jelen katalógus elkészítésének időpontjában érvényes adócsökkentés érvényesítéséhez adtuk meg.
2. A fentiek a következő beltéri egységekkel történő csatlakoztatásra vonatkoznak. WindFree™ Elite: AR07TXCAAWK, AR09TXCAAWK, AR12TXCAAWK.
3. Egy beltéri egység önmagában nem csatlakoztatható.
4. A felvett teljesítmény a beltéri egységek fogyasztását is tartalmazza.

4-2. AJ050TXJ2KG/EU

Hűtés

Kültéri egység	A	B	Hűtési teljesítmény (beltéri)		Hűtési teljesítmény (kültéri)			Teljesítményfelvétel			Áramfelvétel			Névl. hűtési hatékonyság @ 35 °C/27 °C EER	Szezonális hatékonyság (EN14825 szerint) Osztály	SEER	Qce kWh
			W		W			W			A						
			A	B	MIN	STD	MAX	MIN	STD	MAX	MIN	STD	MAX				
AJ050TXJ2KG 2 egység	7	7	2 000	2 000	1 300	4 000	4 700	350	980	1 290	1,9	4,5	5,9	4,08	A+++	8,51	165
	7	9	2 040	2 560	1 300	4 600	5 200	350	1 120	1 520	1,9	5,1	7,0	4,11	A+++	8,51	189
	7	12	1 820	3 180	1 400	5 000	5 500	350	1 230	1 510	1,9	5,6	6,9	4,07	A+++	8,51	206
	7	18	1 430	3 570	1 400	5 000	5 500	350	1 200	1 510	1,9	5,5	6,9	4,15	A+++	8,51	206
	9	9	2 500	2 500	1 400	5 000	5 500	350	1 220	1 500	1,9	5,6	6,9	4,10	A+++	8,54	205
	9	12	2 080	2 920	1 400	5 000	5 500	350	1 230	1 510	1,9	5,6	6,9	4,07	A+++	8,51	206
	9	18	1 670	3 330	1 400	5 000	5 500	350	1 230	1 510	1,9	5,5	6,9	4,15	A+++	8,51	206
	12	12	2 500	2 500	1 400	5 000	5 500	350	1 240	1 520	1,9	5,7	7,0	4,03	A+++	8,51	206
	12	18	2 060	2 940	1 400	5 000	5 500	350	1 240	1 520	1,9	5,6	7,0	4,15	A+++	8,51	206

Fűtés

Kültéri egység	A	B	Fűtési teljesítmény (beltéri)		Fűtési teljesítmény (kültéri)			Teljesítményfelvétel			Áramfelvétel			Névl. fűtési hatékonyság @ 7 °C/20 °C COP ¹	Szezonális hatékonyság (EN14825 szerint) Osztály	SCOP	P design kW	Qhe kWh
			W		W			W			A							
			A	B	MIN	STD	MAX	MIN	STD	MAX	MIN	STD	MAX					
AJ050TXJ2KG 2 egység	7	7	2 200	2 200	1 400	4 400	4 700	280	1 010	1 210	1,4	4,6	5,5	4,36	A++	4,61	3,05	927
	7	9	2 230	2 870	1 400	5 100	5 460	280	1 310	1 610	1,4	6	7,4	3,89	A++	4,61	4,21	1 277
	7	12	2 060	3 540	1 400	5 600	6 300	280	1 290	1 710	1,4	5,9	7,8	4,34	A++	4,61	4,21	1 277
	7	18	1 530	4 170	1 400	5 600	6 300	280	1 270	1 70	1,4	5,7	7,8	4,41	A++	4,61	4,07	1 237
	9	9	2 800	2 800	1 400	5 600	6 300	280	1 280	1 700	1,4	5,9	7,8	4,38	A++	4,64	4,21	1 270
	9	12	2 400	3 200	1 400	5 600	6 300	280	1 290	1 710	1,4	5,9	7,8	4,34	A++	4,61	4,21	1 277
	9	18	2 020	3 680	1 400	5 600	6 300	280	1 270	1 70	1,4	5,7	7,8	4,41	A++	4,61	4,07	1 237
	12	12	2 800	2 800	1 400	5 600	6 300	280	1 300	1 720	1,4	5,9	7,9	4,31	A++	4,61	4,21	1 277
	12	18	2 280	3 420	1 400	5 600	6 300	280	1 280	1 720	1,4	5,8	7,9	4,38	A++	4,61	4,07	1 237

- Az EER és COP értékeket kizárólag a jelen katalógus elkészítésének időpontjában érvényes adócsökkentés érvényesítéséhez adtuk meg.
- A fentiek a következő beltéri egységekkel történő csatlakoztatásra vonatkoznak. WindFree™ Elite: AR07TXCAAWK, AR09TXCAAWK, AR12TXCAAWK.
- Egy beltéri egység önmagában nem csatlakoztatható.
- A felvett teljesítmény a beltéri egységek fogyasztását is tartalmazza.

Kombinációs táblázat

4-3. AJ052TXJ3KG/EU

Hűtés

Kültéri egység	A	B	C	Hűtési teljesítmény (beltéri)			Hűtési teljesítmény (kültéri)			Teljesítményfelvétel			Áramfelvétel			Névl. hűtési hatékonyság @ 35 °C/27 °C EER	Szezonális hatékonyság (EN14825 szerint) Osztály	SEER	Qce kWh	
				W			W			W			A							
				A	B	C	MIN	STD	MAX	MIN	STD	MAX	MIN	STD	MAX					MIN
AJ052TXJ3KG	2 egység	7	7		2 000	2 000		1 100	4 000	4 800	320	1 020	1 630	2	4,5	7,5	3,92	A++	8,08	173
		7	9		2 040	2 560		1 100	4 600	5 520	320	1 170	1 850	2	5,2	8,5	3,93	A++	7,73	208
		7	12		1 820	3 180		1 100	5 000	6 290	320	1 260	2 000	2	5,6	9,2	3,97	A++	8,15	215
		7	18		1 490	3 710		1 200	5 200	6 600	320	1 300	2 040	2	5,7	9,3	4,00	A++	7,85	232
		9	9		2 500	2 500		1 100	5 000	5 800	320	1 160	1 980	2	5,1	9,1	4,30	A+++	8,51	206
		9	12		2 080	2 920		1 100	5 000	6 400	320	1 250	2 020	2	5,5	9,2	4,00	A++	8,16	214
	3 egység	9	18		1 730	3 470		1 200	5 200	6 800	320	1 300	2 070	2	5,7	9,5	4,00	A++	7,85	232
		12	12		2 600	2 600		1 100	5 200	6 560	320	1 300	2 040	2	5,7	9,3	4,00	A++	8,16	214
		7	7	7	1 730	1 730	1 740	1 450	5 200	6 380	330	1 280	2 020	2	5,7	9,2	4,06	A++	7,68	237
		7	7	9	1 600	1 600	2 000	1 450	5 200	6 490	330	1 290	2 040	2	5,7	9,3	4,03	A++	7,67	237
		7	7	12	1 390	1 390	2 420	1 450	5 200	6 800	330	1 270	2 070	2	5,6	9,5	4,09	A++	7,69	237
		7	9	9	1 480	1 860	1 860	1 450	5 200	6 600	330	1 260	2 040	2	5,6	9,3	4,13	A++	7,70	236
3 egység	7	9	12	1 300	1 630	2 270	1 450	5 200	6 800	330	1 270	2 070	2	5,6	9,5	4,11	A++	7,69	237	
	9	9	9	1 730	1 730	1 740	1 450	5 200	6 800	330	1 250	2 070	2	5,5	9,5	4,16	A++	7,70	236	
	9	9	12	1 530	1 530	2 140	1 450	5 200	6 800	330	1 250	2 070	2	5,5	9,5	4,16	A++	8,08	225	

Fűtés

Kültéri egység	A	B	C	Fűtési teljesítmény (beltéri)			Fűtési teljesítmény (kültéri)			Teljesítményfelvétel			Áramfelvétel			Névl. fűtési hatékonyság @ 7 °C/20 °C COP	Szezonális hatékonyság (EN14825 szerint) Osztály	SCOP	P design kWh	Qhe kWh	
				W			W			W			A								
				A	B	C	MIN	STD	MAX	MIN	STD	MAX	MIN	STD	MAX						MIN
AJ052TXJ3KG	2 egység	7	7		2 200	2 200		950	4 400	5 060	280	1 150	1 510	1,7	5,4	6,9	3,83	A+	4,40	3,05	970
		7	9		2 040	3 060		950	5 100	5 870	280	1 320	1 830	1,7	6,1	8,4	3,86	A+	4,35	4,21	1 352
		7	12		1 990	3 610		950	5 600	6 440	280	1 450	1 860	1,7	6,7	8,5	3,86	A+	4,34	4,60	1 484
		7	18		1 610	4 390		950	6 000	6 900	280	1 570	1 860	1,7	7,2	8,5	3,82	A+	4,27	4,28	1 401
		9	9		2 900	2 900		950	5 800	6 300	280	1 510	1 910	1,7	6,9	8,7	3,84	A++	4,60	4,60	1 400
		9	12		2 620	3 180		950	5 800	6 300	280	1 510	1 910	1,7	6,9	8,7	3,84	A+	4,34	4,60	1 484
	3 egység	9	18		2 240	4 060		950	6 300	7 300	280	1 640	1 830	1,7	7,5	8,4	3,84	A+	4,27	4,28	1 401
		12	12		2 950	2 950		950	5 900	6 880	280	1 530	1 860	1,7	7,0	8,5	3,86	A+	4,34	4,60	1 484
		7	7	7	1 930	1 930	1 940	1 000	5 800	6 760	280	1 500	1 840	1,7	6,9	8,4	3,87	A+	4,30	4,60	1 497
		7	7	9	1 690	1 690	2 520	1 000	5 900	6 840	280	1 550	1 840	1,7	7,1	8,4	3,81	A+	4,30	4,60	1 497
		7	7	12	1 650	1 650	3 000	1 000	6 300	7 300	280	1 560	1 830	1,7	7,1	8,4	4,04	A+	4,30	4,60	1 497
		7	9	9	1 500	2 250	2 250	1 000	6 000	6 920	280	1 500	1 840	1,7	6,9	8,4	4,00	A+	4,30	4,60	1 497
3 egység	7	9	12	1 460	2 190	2 650	1 000	6 300	7 300	280	1 530	1 830	1,7	7,0	8,4	4,12	A+	4,30	4,60	1 497	
	9	9	9	2 100	2 100	2 100	1 000	6 300	7 300	280	1 320	1 830	1,7	6,1	8,4	4,77	A+	4,30	4,60	1 497	
	9	9	12	1 850	1 850	2 600	1 000	6 300	7 300	280	1 320	1 830	1,7	6,1	8,4	4,77	A+	4,30	4,60	1 497	

- Az EER és COP értékeket kizárólag a jelen katalógus elkészítésének időpontjában érvényes adócsökkentés érvényesítéséhez adtuk meg.
- A fentiek a következő beltéri egységekkel történő csatlakoztatásra vonatkoznak. WindFree™ Elite: AR07TXCAAWK, AR09TXCAAWK, AR12TXCAAWK.
- Egy beltéri egység önmagában nem csatlakoztatható.
- A felvett teljesítmény a beltéri egységek fogyasztását is tartalmazza.

4-4. AJ068TXJ3KG/EU

Hűtés

Kültéri egység	A	B	C	Hűtési teljesítmény (beltéri)			Hűtési teljesítmény (kültéri)			Teljesítményfelvétel			Áramfelvétel			Névl. hűtési hatékonyság @ 35 °C/27 °C EER	Szezonális hatékonyság (EN14825 szerint) Osztály	SEER	Qce kWh	
				W			W			W			A							
				A	B	C	MIN	STD	MAX	MIN	STD	MAX	MIN	STD	MAX					MIN
AJ068TXJ3KG	2 egység	7	7		2 000	2 000		1 300	4 000	4 800	420	1 110	1 480	2,3	5,2	6,8	3,60	A++	7,55	185
		7	9		2 000	2 500		1 300	4 500	5 520	420	1 270	1 680	2,3	5,9	7,7	3,54	A++	7,47	211
		7	12		2 000	3 500		1 300	5 500	6 550	420	1 500	2 470	2,3	6,9	11,3	3,50	A++	7,14	270
		7	18		1 860	4 640		1 300	6 500	7 740	420	1 660	2 690	2,3	7,6	12,3	3,62	A++	7,54	302
		9	9		2 500	2 500		1 300	5 000	5 950	420	1 430	2 260	2,3	6,6	10,3	3,50	A++	7,55	232
		9	12		2 500	3 500		1 300	6 000	7 140	420	1 650	2 670	2,3	7,5	12,2	3,64	A++	7,48	281
		9	18		2 270	4 530		1 380	6 800	8 090	430	1 870	2 660	2,3	8,5	12,2	3,64	A++	7,57	314
		12	12		3 250	3 250		1 300	6 500	7 740	420	1 770	2 700	2,3	8,0	12,4	3,67	A++	7,56	301
		12	18		2 800	4 000		1 380	6 800	8 090	430	1 880	2 670	2,3	8,5	12,2	3,62	A++	7,56	315
	3 egység	18	18		3 400	3 400		1 380	6 800	8 090	430	1 850	2 660	2,3	8,4	12,2	3,68	A++	7,58	314
		7	7	7	2 000	2 000	2 000	1 800	6 000	7 400	440	1 620	2 650	2,3	7,4	12,1	3,70	A++	7,62	276
		7	7	9	2 000	2 000	2 500	1 800	6 500	8 000	440	1 770	2 690	2,3	8,0	12,3	3,67	A++	7,64	298
		7	7	12	1 810	1 810	3 180	1 800	6 800	8 400	440	1 850	2 700	2,3	8,4	12,4	3,68	A++	7,67	310
		7	7	18	1 510	1 510	3 780	1 800	6 800	8 400	440	1 800	2 690	2,3	8,1	12,3	3,78	A++	7,69	309
		7	9	9	1 860	2 320	2 320	1 800	6 500	8 000	440	1 670	2 690	2,3	7,6	12,3	3,90	A++	7,75	293
		7	9	12	1 700	2 130	2 970	1 800	6 800	8 400	440	1 840	2 690	2,3	8,3	12,3	3,70	A++	7,67	310
		7	9	18	1 430	1 790	3 580	1 800	6 800	8 400	440	1 830	2 690	2,3	8,3	12,3	3,72	A++	7,68	310
		7	12	12	1 520	2 640	2 640	1 800	6 800	8 400	440	1 830	2 700	2,3	8,3	12,4	3,72	A++	7,68	310
7		12	18	1 300	2 270	3 230	1 800	6 800	8 400	440	1 830	2 700	2,3	8,3	12,4	3,72	A++	7,68	310	
9		9	9	2 260	2 270	2 270	1 800	6 800	8 400	440	1 820	2 690	2,3	8,3	12,3	3,74	A++	7,68	310	
9		9	12	2 000	2 000	2 800	1 800	6 800	8 400	440	1 820	2 700	2,3	8,3	12,4	3,74	A++	7,68	310	
9	9	18	1 700	1 700	3 400	1 800	6 800	8 400	440	1 810	2 690	2,3	8,2	12,3	3,76	A++	7,69	310		
9	12	12	1 780	2 510	2 510	1 800	6 800	8 400	440	1 810	2 700	2,3	8,2	12,4	3,76	A++	7,69	310		
9	12	18	1 550	2 160	3 090	1 800	6 800	8 400	440	1 800	2 700	2,3	8,1	12,4	3,78	A++	7,69	309		
12	12	12	2 260	2 270	2 270	1 800	6 800	8 400	440	1 800	2 710	2,3	8,1	12,4	3,78	A++	7,69	309		

Fűtés

Kültéri egység	A	B	C	Fűtési teljesítmény (beltéri)			Fűtési teljesítmény (kültéri)			Teljesítményfelvétel			Áramfelvétel			Névl. fűtési hatékonyság @ 7 °C/20 °C COP	Szezonális hatékonyság (EN14825 szerint) Osztály	SCOP	P design kWh	Qhe kWh	
				W			W			W			A								
				A	B	C	MIN	STD	MAX	MIN	STD	MAX	MIN	STD	MAX						MIN
AJ068TXJ3KG	2 egység	7	7		2 200	2 200		1 400	4 400	5 060	380	1 150	1 600	1,9	4,9	7,3	3,83	A+	4,25	3,05	1 006
		7	9		2 200	3 300		1 400	5 500	6 330	380	1 400	2 000	1,9	6,0	9,2	3,93	A+	4,2	4,21	1 401
		7	12		2 200	4 000		1 400	6 200	7 130	380	1 590	2 300	1,9	6,8	10,5	3,90	A+	4,17	4,52	1 517
		7	18		2 090	5 710		1 400	7 800	8 970	380	1 880	2 700	1,9	8,5	12,4	4,14	A+	4,26	5,65	1 856
		9	9		3 300	3 300		1 400	6 600	7 590	380	1 770	2 600	1,9	7,5	11,9	3,73	A+	4,22	4,91	1 628
		9	12		3 300	4 000		1 400	7 300	8 400	380	1 870	2 600	1,9	8,0	11,9	3,90	A+	4,19	5,09	1 699
		9	18		2 770	5 030		1 400	7 800	8 970	380	1 940	2 800	1,9	8,7	12,8	4,02	A+	4,23	5,09	1 683
		12	12		3 900	3 900		1 400	7 800	8 970	380	1 910	2 700	1,9	8,6	12,4	4,08	A+	4,27	5,09	1 668
		12	18		3 200	4 800		1 400	8 000	9 200	380	1 990	2 800	1,9	9,0	12,8	4,02	A+	4,23	5,09	1 683
	18	18		4 000	4 000		1 400	8 000	9 200	380	1 980	2 800	1,9	8,9	12,8	4,04	A+	4,28	5,65	1 847	
	3 egység	7	7	7	2 200	2 200	2 200	1 400	6 600	8 100	380	1 540	2 400	1,9	6,6	11,0	4,28	A+	4,24	5,65	1 867
		7	7	9	2 200	2 200	3 300	1 400	7 700	9 500	380	1 780	2 500	1,9	8,1	11,4	4,32	A+	4,24	5,65	1 867
		7	7	12	2 100	2 100	3 800	1 400	8 000	9 800	380	1 870	2 600	1,9	8,5	11,9	4,28	A+	4,26	5,65	1 856
		7	7	18	1 690	1 690	4 620	1 400	8 000	9 800	380	1 860	2 600	1,9	8,4	11,9	4,30	A+	4,26	5,65	1 856
		7	9	9	2 000	3 000	3 000	1 400	8 000	9 800	380	1 810	2 500	1,9	8,2	11,4	4,42	A+	4,32	5,65	1 833
		7	9	12	1 850	2 780	3 370	1 400	8 000	9 800	380	1 830	2 600	1,9	8,3	11,9	4,37	A+	4,24	5,65	1 867
		7	9	18	1 530	2 300	4 170	1 400	8 000	9 800	380	1 860	2 600	1,9	8,4	11,9	4,30	A+	4,24	5,65	1 867
		7	12	12	1 720	3 140	3 140	1 400	8 000	9 800	380	1 860	2 600	1,9	8,4	11,9	4,30	A+	4,24	5,65	1 867
7		12	18	1 450	2 620	3 930	1 400	8 000	9 800	380	1 860	2 600	1,9	8,4	11,9	4,30	A+	4,24	5,65	1 867	
9		9	9	2 660	2 670	2 670	1 400	8 000	9 800	380	1 850	2 600	1,9	8,4	11,9	4,32	A+	4,24	5,65	1 867	
9		9	12	2 490	2 490	3 020	1 400	8 000	9 800	380	1 850	2 600	1,9	8,4	11,9	4,32	A+	4,26	5,65	1 856	
9		9	18	2 100	2 100	3 800	1 400	8 000	9 800	380	1 870	2 600	1,9	8,5	11,9	4,28	A+	4,26	5,65	1 856	
9	12	12	2 340	2 830	2 830	1 400	8 000	9 800	380	1 870	2 600	1,9	8,5	11,9	4,28	A+	4,24	5,65	1 867		
9	12	18	1 980	2 410	3 610	1 400	8 000	9 800	380	1 890	2 700	1,9	8,6	12,4	4,23	A+	4,24	5,65	1 867		
12	12	12	2 660	2 670	2 670	1 400	8 000	9 800	380	1 810	2 600	1,9	8,2	11,9	4,42	A+	4,32	5,65	1 833		

- Az EER és COP értékeket kizárólag a jelen katalógus elkészítésének időpontjában érvényes adócsökkentés érvényesítéséhez adtuk meg.
- A fentiek a következő beltéri egységekkel történő csatlakoztatásra vonatkoznak. WindFree™ Elite: AR07TXCAAWK, AR09TXCAAWK, AR12TXCAAWK.
- Egy beltéri egység önmagában nem csatlakoztatható.
- A felvett teljesítmény a beltéri egységek fogyasztását is tartalmazza.

Kombinációs táblázat

4-5. AJ080TXJ4KG/EU

Hűtés

Kültéri egység	A	B	C	D	Hűtési teljesítmény (beltéri)				Hűtési teljesítmény (kültéri)			Teljesítményfelvétel			Áramfelvétel			Névl. hűtési hatékonyság @ 35 °C/ 27 °C EER	Szezonális hatékonyság (EN14825 szerint) Osztály	SEER	Qce kWh
					W				W			W			A						
					A	B	C	D	MIN	STD	MAX	MIN	STD	MAX	MIN	STD	MAX				
AJ080TXJ4KG 2 egység	7	7			2 000	2 000			1 640	4 000	4 800	410	1 110	1 490	1,9	4,9	6,8	3,60	A++	7,55	185
	7	9			2 040	2 560			1 690	4 600	5 520	420	1 310	1 720	1,9	5,8	7,9	3,51	A++	7,47	216
	7	12			2 000	3 500			1 770	5 500	6 600	430	1 570	2 050	2,0	6,9	9,4	3,50	A++	7,14	270
	7	18			2 060	5 140			1 900	7 200	8 640	580	2 050	2 690	2,7	8,9	12,3	3,51	A++	7,31	345
	7	24			1 690	5 760			1 900	7 450	8 640	580	2 130	2 730	2,7	9,3	12,5	3,50	A++	7,25	359
	9	9			2 600	2 600			1 750	5 200	6 240	420	1 480	2 000	1,9	6,5	9,2	3,51	A++	7,3	249
	9	12			2 540	3 560			1 820	6 100	7 320	440	1 680	2 260	2,0	7,4	10,3	3,63	A++	7,46	286
	9	18			2 400	4 800			1 900	7 200	8 640	580	2 050	2 690	2,7	8,9	12,3	3,51	A++	7,31	345
	9	24			2 030	5 520			1 900	7 550	8 760	580	2 150	2 760	2,7	9,4	12,6	3,51	A++	7,26	364
	12	12			3 500	3 500			1 900	7 000	8 000	580	2 000	2 620	2,7	8,7	12,0	3,50	A++	7,3	336
	12	18			3 030	4 320			1 900	7 350	8 820	580	2 110	2 750	2,7	9,2	12,6	3,48	A++	7,27	354
	12	24			2 620	5 080			1 900	7 700	8 930	580	2 180	2 780	2,7	9,5	12,7	3,53	A++	7,21	377
	18	18			3 830	3 830			1 900	7 660	9 180	580	2 120	2 860	2,7	9,2	13,1	3,61	A++	7,21	372
	18	24			3 310	4 490			1 900	7 800	8 970	580	2 150	2 820	2,7	9,4	12,9	3,63	A++	7,22	378
	3 egység	7	7	7		2 000	2 000	2 000		1 810	6 000	7 200	440	1 620	2 310	2,0	6,9	10,6	3,70	A++	7,62
7		7	9		2 030	2 030	2 540		1 870	6 600	7 920	440	1 810	2 500	2,0	7,7	11,4	3,65	A++	7,58	305
7		7	12		1 920	1 920	3 360		1 900	7 200	9 000	580	2 020	2 780	2,7	8,6	12,7	3,56	A++	7,45	338
7		7	18		1 680	1 680	4 190		1 900	7 550	9 180	580	2 130	2 730	2,7	9,1	12,5	3,54	A++	7,75	341
7		7	24		1 480	1 480	5 040		1 900	8 000	9 300	580	2 090	2 870	2,7	8,9	13,1	3,83	A++	7,75	361
7		9	9		2 000	2 500	2 500		1 900	7 000	8 640	580	1 930	2 680	2,7	8,2	12,3	3,63	A++	7,35	348
7		9	12		1 830	2 280	3 200		1 900	7 310	9 060	580	2 030	2 690	2,7	8,6	12,3	3,60	A++	7,75	330
7		9	18		1 610	2 010	4 030		1 900	7 650	9 250	580	2 050	2 730	2,7	8,7	12,5	3,73	A++	7,81	343
7		9	24		1 420	1 770	4 810		1 900	8 000	9 300	580	2 030	2 870	2,7	8,7	13,1	3,94	A++	7,77	360
7		12	12		1 680	2 930	2 930		1 900	7 540	9 160	580	2 070	2 730	2,7	8,8	12,5	3,64	A++	7,78	339
7		12	18		1 500	2 630	3 750		1 900	7 880	9 300	580	2 050	2 820	2,7	8,7	12,9	3,84	A++	7,74	356
7		18	18		1 330	3 330	3 330		1 900	8 000	9 300	580	2 010	2 910	2,7	8,6	13,3	3,98	A++	7,78	360
9		9	9		2 400	2 400	2 400		1 900	7 200	9 030	580	1 950	2 640	2,7	8,3	12,1	3,69	A++	7,77	324
9		9	12		2 180	2 180	3 060		1 900	7 420	9 130	580	2 040	2 690	2,7	8,7	12,3	3,64	A++	7,77	334
9		9	18		1 940	1 940	3 890		1 900	7 770	9 300	580	1 950	2 780	2,7	8,3	12,7	3,98	A++	7,77	350
9	9	24		1 690	1 690	4 610		1 900	8 000	9 300	580	2 000	2 910	2,7	8,5	13,3	4,00	A++	7,79	359	
9	12	12		2 010	2 820	2 820		1 900	7 650	9 230	580	2 080	2 730	2,7	8,9	12,5	3,68	A++	7,79	344	
9	12	18		1 820	2 550	3 640		1 900	8 000	9 300	580	2 020	2 870	2,7	8,6	13,1	3,96	A++	7,78	360	
12	12	12		2 630	2 630	2 630		1 900	7 890	9 300	580	2 120	2 820	2,7	9,0	12,9	3,72	A++	7,71	358	
12	12	18		2 330	2 330	3 330		1 900	8 000	9 300	580	2 110	2 910	2,7	9,0	13,3	3,79	A++	7,74	362	
4 egység	7	7	7	7	1 830	1 830	1 830	1 830	1 900	7 320	9 050	580	1 800	2 690	2,7	8,2	12,3	4,06	A++	7,67	334
	7	7	7	9	1 750	1 750	1 750	2 190	1 900	7 440	9 120	580	1 850	2 690	2,7	8,4	12,3	4,02	A++	7,67	340
	7	7	7	12	1 610	1 610	1 610	2 820	1 900	7 650	9 220	580	1 900	2 730	2,7	8,6	12,5	4,03	A++	7,69	348
	7	7	7	18	1 450	1 450	1 450	3 650	1 900	8 000	9 300	580	2 000	2 870	2,7	9,0	13,1	4,00	A++	7,7	364
	7	7	9	9	1 680	1 680	2 090	2 090	1 900	7 540	9 180	580	1 870	2 730	2,7	8,5	12,5	4,03	A++	7,68	344
	7	7	9	12	1 550	1 550	1 940	2 720	1 900	7 760	9 280	580	1 940	2 780	2,7	8,8	12,7	4,00	A++	7,69	353
	7	7	9	18	1 390	1 390	1 740	3 480	1 900	8 000	9 300	580	1 970	2 870	2,7	8,9	13,1	4,06	A++	7,72	363
	7	7	12	12	1 450	1 450	2 550	2 550	1 900	8 000	9 300	580	1 990	2 870	2,7	9,0	13,1	4,02	A++	7,71	363
	7	9	9	9	1 610	2 010	2 010	2 010	1 900	7 650	9 250	580	1 900	2 730	2,7	8,6	12,5	4,03	A++	7,69	348
	7	9	9	12	1 500	1 880	1 880	2 630	1 900	7 890	9 300	580	1 960	2 820	2,7	8,9	12,9	4,03	A++	7,7	359
	7	9	9	18	1 330	1 670	1 670	3 330	1 900	8 000	9 300	580	1 970	2 910	2,7	8,9	13,3	4,06	A++	7,72	363
	7	9	12	12	1 400	1 740	2 430	2 430	1 900	8 000	9 300	580	1 970	2 870	2,7	8,9	13,1	4,06	A++	7,72	363
	9	9	9	9	1 940	1 940	1 940	1 940	1 900	7 760	9 300	580	1 940	2 780	2,7	8,8	12,7	4,00	A++	7,69	353
	9	9	9	12	1 820	1 820	1 820	2 540	1 900	8 000	9 300	580	1 970	2 870	2,7	8,9	13,1	4,06	A++	7,72	363
	9	9	12	12	1 670	1 670	2 330	2 330	1 900	8 000	9 300	580	1 970	2 910	2,7	8,9	13,3	4,06	A++	7,72	363

Fűtés

Kültéri egység	A	B	C	D	Fűtési teljesítmény (beltéri)				Fűtési teljesítmény (kültéri)			Teljesítményfelvétel			Áramfelvétel			Névl. fűtési hatékonyság @ 7 °C/20 °C COP ¹	Szezonális hatékonyság (EN14825 szerint) Osztály	SCOP	P design kW	Qhe kWh
					W				W			W			A							
					A	B	C	D	MIN	STD	MAX	MIN	STD	MAX	MIN	STD	MAX					
AJ080TXJ4KG 2 egység	7	7			2 200	2 200			1 980	4 400	5 060	600	1 150	1 530	2,7	4,9	7,0	3,83	A+	4,25	3,05	1 006
	7	9			2 040	3 060			2 040	5 100	5 870	610	1 290	1 700	2,8	5,5	7,8	3,95	A+	4,20	4,21	1 401
	7	12			2 130	3 870			2 110	6 000	6 900	610	1 530	2 110	2,8	6,5	9,7	3,92	A+	4,11	4,91	1 669
	7	18			2 090	5 710			2 200	7 800	9 130	620	1 920	2 580	2,8	8,2	11,8	4,06	A+	4,18	5,09	1 705
	7	24			1 790	6 330			2 200	8 120	9 300	620	2 000	2 600	2,8	8,5	11,9	4,06	A+	4,18	5,2	1 742
	9	9			2 900	2 900			2 100	5 800	6 670	610	1 470	1 930	2,8	6,3	8,8	3,94	A+	4,11	4,91	1 669
	9	12			3 030	3 670			2 170	6 700	7 710	610	1 730	2 330	2,8	7,4	10,7	3,87	A+	4,11	4,91	1 669
	9	18			2 770	5 030			2 200	7 800	9 360	620	1 920	2 600	2,8	8,2	11,9	4,06	A+	4,18	5,09	1 705
	9	24			2 480	5 870			2 200	8 350	9 600	620	2 220	2 700	2,8	9,5	12,4	3,94	A+	4,18	5,2	1 742
	12	12			3 800	3 800			2 200	7 600	8 740	620	1 890	2 510	2,8	8,1	11,5	4,02	A+	4,18	5,09	1 705
	12	18			3 250	4 870			2 200	8 120	9 500	620	2 000	2 650	2,8	8,5	12,1	4,06	A+	4,18	5,09	1 705
	12	24			2 860	5 590			2 200	8 450	9 700	620	2 100	2 700	2,8	8,9	12,4	4,02	A+	4,18	5,09	1 705
	18	18			4 250	4 250			2 200	8 500	9 950	620	2 080	2 750	2,8	8,9	12,6	4,09	A+	4,10	5,88	2 010
	18	24			3 760	4 890			2 200	8 650	9 900	620	2 110	2 800	2,8	9,0	12,8	4,10	A+	4,10	5,88	2 010
	3 egység	7	7			2 200	2 200	2 200		2 170	6 600	7 590	610	1 540	2 220	2,8	6,6	10,2	4,28	A+	4,14	5,65
7		7	9		2 090	2 090	3 120		2 200	7 300	8 400	620	1 670	2 340	2,8	7,1	10,7	4,37	A+	4,10	5,88	2 010
7		7	12		2 150	2 150	3 900		2 200	8 200	9 590	620	1 950	2 570	2,8	8,3	11,8	4,21	A+	4,10	5,88	2 010
7		7	18		1 820	1 820	4 980		2 200	8 620	10 090	620	2 040	2 810	2,8	8,7	11,9	4,23	A+	4,10	5,88	2 009
7		7	24		1 580	1 580	5 590		2 200	8 750	10 500	620	2 080	2 750	2,8	8,9	12,6	4,21	A+	4,11	5,88	2 003
7		9	9		2 000	3 000	3 000		2 200	8 000	9 360	620	1 930	2 500	2,8	8,2	11,4	4,14	A+	4,10	5,88	2 010
7		9	12		1 980	2 960	3 590		2 200	8 530	9 980	620	2 000	2 690	2,8	8,5	12,3	4,27	A+	4,10	5,88	2 009
7		9	18		1 660	2 490	4 530		2 200	8 680	10 150	620	2 030	2 740	2,8	8,6	12,5	4,28	A+	4,10	5,88	2 009
7		9	24		1 540	2 310	5 450		2 200	9 300	10 900	620	2 150	2 820	2,8	9,2	12,9	4,33	A+	4,11	5,88	2 003
7		12	12		1 860	3 370	3 370		2 200	8 600	10 070	620	2 030	2 740	2,8	8,6	12,5	4,24	A+	4,10	5,88	2 009
7		12	18		1 580	2 870	4 300		2 200	8 750	10 500	620	2 080	2 750	2,8	8,9	12,6	4,21	A+	4,11	5,88	2 003
7		18	18		1 440	3 930	3 930		2 200	9 300	10 900	620	2 150	2 820	2,8	9,2	12,9	4,33	A+	4,11	5,88	2 003
9		9	9		2 840	2 840	2 840		2 200	8 520	9 960	620	1 990	2 680	2,8	8,5	12,3	4,28	A+	4,10	5,88	2 009
9		9	12		2 670	2 670	3 250		2 200	8 590	10 050	620	2 030	2 690	2,8	8,6	12,3	4,23	A+	4,10	5,88	2 009
9		9	18		2 290	2 290	4 170		2 200	8 750	10 500	620	2 080	2 740	2,8	8,9	12,5	4,21	A+	4,11	5,88	2 003
9	9	24		2 130	2 130	5 040		2 200	9 300	10 900	620	2 170	2 820	2,8	9,2	12,9	4,29	A+	4,11	5,88	2 003	
9	12	12		2 520	3 070	3 070		2 200	8 660	10 130	620	2 040	2 740	2,8	8,7	12,5	4,24	A+	4,10	5,88	2 009	
9	12	18		2 310	2 800	4 190		2 200	9 300	10 500	620	2 130	2 750	2,8	9,1	12,6	4,37	A+	4,11	5,88	2 003	
12	12	12		2 910	2 910	2 910		2 200	8 730	10 220	620	2 070	2 750	2,8	8,8	12,6	4,22	A+	4,11	5,88	2 003	
12	12	18		2 660	2 660	3 980		2 200	9 300	10 900	620	2 160	2 790	2,8	9,2	12,8	4,31	A+	4,11	5,88	2 003	
4 egység	7	7	7	7	2 130	2 130	2 130	2 130	2 200	8 520	9 970	620	1 990	2 690	2,8	8,9	12,3	4,28	A+	4,11	5,88	2 003
	7	7	7	9	1 910	1 910	1 910	2 850	2 200	8 580	10 040	620	2 030	2 690	2,8	9,0	12,3	4,23	A+	4,11	5,88	2 003
	7	7	7	12	1 800	1 800	1 800	3 250	2 200	8 650	10 120	620	2 020	2 740	2,8	9,0	12,5	4,28	A+	4,11	5,88	2 003
	7	7	7	18	1 620	1 620	1 620	4 440	2 200	9 300	10 900	620	2 130	2 820	2,8	9,5	12,9	4,37	A+	4,11	5,88	2 003
	7	7	9	9	1 730	1 730	2 590	2 590	2 200	8 640	10 100	620	2 020	2 740	2,8	9,0	12,5	4,28	A+	4,11	5,88	2 003
	7	7	9	12	1 640	1 640	2 460	2 970	2 200	8 710	10 190	620	2 040	2 740	2,8	9,1	12,5	4,27	A+	4,11	5,88	2 003
	7	7	9	18	1 490	1 490	2 240	4 080	2 200	9 300	10 900	620	2 130	2 820	2,8	9,5	12,9	4,37	A+	4,11	5,88	2 003
	7	7	12	12	1 560	1 560	2 830	2 830	2 200	8 780	10 270	620	2 070	2 790	2,8	9,2	12,8	4,24	A+	4,11	5,88	2 003
	7	9	9	9	1 580	2 370	2 370	2 370	2 200	8 690	10 170	620	2 030	2 740	2,8	9,0	12,5	4,28	A+	4,11	5,88	2 003
	7	9	9	12	1 510	2 260	2 260	2 730	2 200	8 760	10 250	620	2 060	2 790	2,8	9,2	12,8	4,25	A+	4,11	5,88	2 003
	7	9	9	18	1 390	2 070	2 070	3 770	2 200	9 300	10 900	620	2 130	2 820	2,8	9,5	12,9	4,37	A+	4,11	5,88	2 003
	7	9	12	12	1 520	2 260	2 760	2 760	2 200	9 300	10 900	620	2 130	2 820	2,8	9,5	12,9	4,37	A+	4,11	5,88	2 003
	9	9	9	9	2 190	2 190	2 190	2 190	2 200	8 760	10 240	620	2 060	2 740	2,8	9,2	12,5	4,25	A+	4,11	5,88	2 003
	9	9	9	12	2 210	2 210	2 210	2 210	2 200	9 300	10 900	620	2 130	2 790	2,8	9,5	12,8	4,37	A+	4,11	5,88	2 003
	9	9	12	12	2 100	2 100	2 550	2 550	2 200	9 300	10 900	620	2 130	2 820	2,8	9,5	12,9	4,37	A+	4,11	5,88	2 003

1. Az EER és COP értékeket kizárólag a jelen katalógus elkészítésének időpontjában érvényes adócsökkentés érvényesítéséhez adtuk meg.
2. A fentiek a következő beltéri egységekkel történő csatlakoztatásra vonatkoznak. WindFree™ Elite: AR07TXCAAWK, AR09TXCAAWK, AR12TXCAAWK.
3. Egy beltéri egység önmagában nem csatlakoztatható.
4. A felvett teljesítmény a beltéri egységek fogyasztását is tartalmazza.

Kombinációs táblázat

4-6. AJ100TXJ5KG/EU

Hűtés

Külső egység	A	B	C	D	E	Hűtési teljesítmény (beltéri)					Hűtési teljesítmény (külső)			Teljesítményfelvétel			Áramfelvétel			Névl. hűtési hatékonyság @ 35 °C/27 °C EER	Szezonális hatékonyság (EN14825 szerint) Osztály	SEER	Qce kWh
						W					W			W			A						
						A	B	C	D	E	MIN	STD	MAX	MIN	STD	MAX	MIN	STD	MAX				
AJ100TXJ5KG 2 egység	7	7				2 000	2 000				1 680	4 000	4 900	610	1 110	1 650	2,8	4,7	7,6	3,60	A++	7,28	192
	7	9				2 000	2 500				1 680	4 500	5 530	610	1 270	1 860	2,8	5,4	8,5	3,55	A++	7,39	213
	7	12				2 000	3 500				1 710	5 500	6 950	620	1 570	2 330	2,8	6,7	10,7	3,50	A++	7,40	260
	7	18				2 000	5 000				2 210	7 000	8 690	630	1 970	2 910	2,9	8,4	13,3	3,55	A++	7,37	332
	7	24				1 830	6 240				2 280	8 070	10 110	650	2 290	3 390	3,0	9,8	15,5	3,52	A++	7,30	387
	9	9				2 500	2 500				1 680	5 000	6 320	610	1 400	2 120	2,8	6,0	9,7	3,58	A++	7,49	234
	9	12				2 500	3 500				1 710	6 000	7 270	620	1 690	2 430	2,8	7,2	11,1	3,55	A++	7,46	282
	9	18				2 500	5 000				2 210	7 500	9 320	630	2 140	3 120	2,9	9,1	14,3	3,51	A++	7,33	358
	9	24				2 190	5 960				2 280	8 150	10 110	650	2 340	3 390	3,0	10,0	15,5	3,48	A++	7,30	391
	12	12				3 500	3 500				2 170	7 000	8 530	620	1 960	2 850	2,8	8,4	13,0	3,58	A++	7,38	332
	12	18				3 300	4 720				2 240	8 020	9 950	640	2 260	3 330	2,9	9,6	15,2	3,55	A++	7,31	386
	12	24				2 920	5 670				2 480	8 590	10 740	660	2 480	3 600	3,0	10,6	16,5	3,47	A++	7,15	420
	18	18				4 280	4 280				2 440	8 560	10 430	650	2 460	3 500	3,0	10,5	16,0	3,48	A++	7,15	419
	18	24				3 740	5 080				2 510	8 820	10 900	670	2 470	3 670	3,1	10,5	16,8	3,57	A++	7,29	423
	24	24				4 550	4 550				3 110	9 100	11 000	690	2 560	3 740	3,2	10,9	17,1	3,55	A++	7,30	436
	3 egység	7	7	7			2 000	2 000	2 000			1 760	6 000	7 270	640	1 660	2 460	2,9	7,1	11,3	3,62	A++	7,48
7		7	9			2 000	2 000	2 500			1 760	6 500	7 900	640	1 780	2 660	2,9	7,6	12,2	3,65	A++	7,48	281
7		7	12			2 000	2 000	3 500			2 280	7 500	8 850	650	2 080	2 980	3,0	8,9	13,6	3,61	A++	7,52	349
7		7	18			1 930	1 930	4 830			2 310	8 690	10 270	660	2 500	3 450	3,0	10,7	15,8	3,48	A++	7,91	391
7		7	24			1 660	1 660	5 650			2 550	8 970	10 430	680	2 560	3 530	3,1	10,9	16,2	3,51	A++	7,65	411
7		9	9			2 000	2 500	2 500			2 240	7 000	8 370	640	1 920	2 820	2,9	8,2	12,9	3,64	A++	7,50	326
7		9	12			2 000	2 500	3 500			2 280	8 000	9 320	650	2 230	3 130	3,0	9,5	14,3	3,58	A++	7,77	361
7		9	18			1 850	2 310	4 620			2 310	8 780	10 270	660	2 480	3 450	3,0	10,6	15,8	3,54	A++	7,92	388
7		9	24			1 550	1 940	5 270			2 550	8 760	10 430	680	2 470	3 530	3,1	10,5	16,2	3,54	A++	7,92	387
7		12	12			1 930	3 380	3 380			2 280	8 690	10 270	650	2 500	3 440	3,0	10,7	15,7	3,48	A++	7,91	391
7		12	18			1 700	2 980	4 250			2 510	8 930	10 430	670	2 590	3 510	3,1	11,0	16,1	3,45	A++	7,90	396
7		12	24			1 460	2 550	4 950			2 760	8 960	10 740	690	2 550	3 630	3,2	10,9	16,6	3,51	A++	7,65	410
7		18	18			1 480	3 710	3 710			2 720	8 900	10 740	680	2 540	3 630	3,1	10,8	16,6	3,50	A++	7,92	394
7		18	24			1 340	3 360	4 560			3 150	9 260	11 000	700	2 570	3 750	3,2	11,0	17,2	3,61	A++	7,75	418
7		24	24			1 260	4 270	4 270			3 240	9 800	11 000	720	2 720	3 770	3,3	11,6	17,3	3,60	A++	7,77	442
9		9	9			2 500	2 500	2 500			2 240	7 500	8 850	640	2 080	2 970	2,9	8,9	13,6	3,61	A++	7,52	349
9		9	12			2 500	2 500	3 500			2 280	8 500	9 950	650	2 390	3 340	3,0	10,2	15,3	3,55	A++	7,91	376
9		9	18			2 210	2 210	4 430			2 480	8 850	10 270	660	2 520	3 450	3,0	10,7	15,8	3,51	A++	7,92	391
9		9	24			1 880	1 880	5 110			2 550	8 870	10 740	680	2 530	3 630	3,1	10,8	16,6	3,51	A++	7,92	392
9		12	12			2 310	3 230	3 230			2 280	8 770	10 270	650	2 440	3 440	3,0	10,4	15,7	3,59	A++	7,93	387
9		12	18			1 980	2 770	3 950			2 510	8 700	10 430	670	2 420	3 510	3,1	10,3	16,1	3,59	A++	7,93	384
9		12	24			1 770	2 480	4 810			2 760	9 060	10 900	690	2 570	3 690	3,2	11,0	16,9	3,52	A++	7,66	414
9		18	18			1 800	3 600	3 600			2 720	9 000	10 900	680	2 560	3 680	3,1	10,9	16,8	3,52	A++	7,65	412
9		18	24			1 640	3 270	4 450			3 150	9 360	11 000	700	2 590	3 750	3,2	11,0	17,2	3,61	A++	7,75	423
9		24	24			1 520	4 140	4 140			3 240	9 800	11 000	720	2 660	3 770	3,3	11,3	17,3	3,68	A++	7,79	440
12		12	12			2 980	2 980	2 980			2 480	8 940	10 430	660	2 410	3 500	3,0	10,3	16,0	3,71	A++	7,98	392
12		12	18			2 600	2 600	3 710			2 680	8 910	10 740	670	2 410	3 620	3,1	10,3	16,6	3,69	A++	7,97	391
12		12	24			2 350	2 350	4 560			3 110	9 260	11 000	690	2 540	3 740	3,2	10,8	17,1	3,64	A++	7,75	418
12		18	18			2 390	3 410	3 410			3 110	9 210	11 000	690	2 530	3 740	3,2	10,8	17,1	3,64	A++	7,75	416
12		18	24			2 240	3 200	4 360			3 200	9 800	11 000	710	2 750	3 760	3,2	11,7	17,2	3,57	A++	7,75	442
12		24	24			2 000	3 900	3 900			3 290	9 800	11 000	730	2 750	3 780	3,3	11,7	17,3	3,57	A++	7,75	442
18		18	18			3 260	3 270	3 270			3 150	9 800	11 000	700	2 750	3 750	3,2	11,7	17,2	3,57	A++	7,75	442
18	18	24			2 920	2 920	3 960			3 240	9 800	11 000	720	2 750	3 770	3,3	11,7	17,3	3,57	A++	7,75	442	

Kültéri egység	A	B	C	D	E	Hűtési teljesítmény (beltéri)					Hűtési teljesítmény (kültéri)			Teljesítményfelvétel			Áramfelvétel			Névl. hűtési hatékonyság @ 35 °C / 27 °C EER	Szezonális hatékonyság (EN14825 szerinti) Osztály	SEER	Qce kWh
						W					W			W			A						
						A	B	C	D	E	MIN	STD	MAX	MIN	STD	MAX	MIN	STD	MAX				
AJ100TXJ5KG 4 egység	7	7	7	7		2 000	2 000	2 000	2 000		2 350	8 000	9 320	670	2 170	3 160	3,1	9,2	14,5	3,68	A++	7,79	359
	7	7	7	9		2 000	2 000	2 000	2 500		2 350	8 500	9 950	670	2 290	3 360	3,1	9,8	15,4	3,71	A++	7,95	374
	7	7	7	12		1 850	1 850	1 850	3 230		2 380	8 780	10 270	680	2 390	3 470	3,1	10,2	15,9	3,68	A++	7,96	386
	7	7	7	18		1 580	1 580	1 580	3 950		2 590	8 690	10 430	690	2 330	3 540	3,2	9,9	16,2	3,73	A++	7,97	382
	7	7	7	24		1 420	1 420	1 420	4 820		2 840	9 080	10 900	710	2 460	3 710	3,2	10,5	17,0	3,69	A++	7,71	412
	7	7	9	9		1 930	1 930	2 420	2 420		2 350	8 700	10 270	670	2 330	3 460	3,1	9,9	15,8	3,73	A++	7,97	382
	7	7	9	12		1 770	1 770	2 210	3 100		2 550	8 850	10 270	680	2 420	3 470	3,1	10,3	15,9	3,66	A++	7,96	389
	7	7	9	18		1 530	1 530	1 910	3 830		2 590	8 800	10 740	690	2 380	3 640	3,2	10,1	16,7	3,70	A++	7,97	387
	7	7	9	24		1 380	1 380	1 720	4 680		3 200	9 160	10 900	710	2 490	3 710	3,2	10,6	17,0	3,68	A++	7,76	413
	7	7	12	12		1 580	1 580	2 770	2 770		2 550	8 700	10 430	680	2 280	3 530	3,1	9,7	16,2	3,82	A++	8,00	381
	7	7	12	18		1 440	1 440	2 520	3 600		2 800	9 000	10 900	700	2 420	3 700	3,2	10,3	16,9	3,72	A++	7,71	409
	7	7	12	24		1 310	1 310	2 290	4 450		3 240	9 360	11 000	720	2 530	3 770	3,3	10,8	17,3	3,70	A++	7,78	421
	7	7	18	18		1 330	1 330	3 320	3 320		3 200	9 300	11 000	710	2 510	3 760	3,2	10,7	17,2	3,71	A++	7,78	419
	7	7	18	24		1 240	1 240	3 100	4 220		3 290	9 800	11 000	730	2 620	3 780	3,3	11,2	17,3	3,74	A++	7,81	439
	7	9	9	9		1 850	2 310	2 310	2 310		2 350	8 780	10 270	670	2 290	3 460	3,1	9,8	15,8	3,84	A++	8,01	384
	7	9	9	12		1 700	2 130	2 130	2 980		2 550	8 940	10 430	680	2 370	3 520	3,1	10,1	16,1	3,78	A++	8,00	391
	7	9	9	18		1 480	1 850	1 850	3 700		2 760	8 880	10 740	690	2 340	3 640	3,2	10,0	16,7	3,79	A++	8,00	389
	7	9	9	24		1 340	1 680	1 680	4 560		3 200	9 260	11 000	710	2 420	3 760	3,2	10,3	17,2	3,82	A++	7,80	415
	7	9	12	12		1 530	1 910	2 680	2 680		2 550	8 800	10 740	680	2 290	3 630	3,1	9,8	16,6	3,84	A++	8,01	385
	7	9	12	18		1 400	1 750	2 450	3 500		3 150	9 100	10 900	700	2 410	3 700	3,2	10,3	16,9	3,78	A++	7,78	409
	7	9	12	24		1 280	1 600	2 240	4 350		3 240	9 470	11 000	720	2 530	3 770	3,3	10,8	17,3	3,75	A++	7,79	425
	7	9	18	18		1 300	1 620	3 240	3 240		3 200	9 400	11 000	710	2 510	3 760	3,2	10,7	17,2	3,75	A++	7,79	422
	7	9	18	24		1 200	1 500	3 010	4 090		3 290	9 800	11 000	730	2 630	3 780	3,3	11,2	17,3	3,73	A++	7,80	440
	7	12	12	12		1 440	2 520	2 520	2 520		2 760	9 000	10 900	690	2 340	3 690	3,2	10,0	16,9	3,84	A++	8,02	393
	7	12	12	18		1 330	2 330	2 330	3 330		3 150	9 320	11 000	700	2 470	3 750	3,2	10,5	17,2	3,78	A++	7,79	418
	7	12	12	24		1 240	2 170	2 170	4 220		3 240	9 800	11 000	720	2 630	3 770	3,3	11,2	17,3	3,73	A++	7,80	440
	7	12	18	18		1 270	2 210	3 160	3 160		3 240	9 800	11 000	720	2 630	3 770	3,3	11,2	17,3	3,73	A++	7,80	440
	7	12	18	24		1 140	1 980	2 830	3 850		3 330	9 800	11 000	740	2 630	3 790	3,4	11,2	17,3	3,73	A++	7,80	440
	7	18	18	18		1 160	2 880	2 880	2 880		3 290	9 800	11 000	730	2 630	3 780	3,3	11,2	17,3	3,73	A++	7,80	440
	9	9	9	9		2 210	2 210	2 210	2 210		2 510	8 840	10 270	670	2 330	3 460	3,1	9,9	15,8	3,80	A++	8,00	387
	9	9	9	12		1 980	1 980	1 980	2 770		2 550	8 710	10 430	680	2 290	3 520	3,1	9,8	16,1	3,80	A++	7,99	381
	9	9	9	18		1 800	1 800	1 800	3 600		2 760	9 000	10 900	690	2 390	3 690	3,2	10,2	16,9	3,76	A++	7,72	408
	9	9	9	24		1 640	1 640	1 640	4 460		3 200	9 380	11 000	710	2 520	3 760	3,2	10,7	17,2	3,72	A++	7,78	422
	9	9	12	12		1 850	1 850	2 600	2 600		2 720	8 900	10 740	680	2 350	3 630	3,1	10,0	16,6	3,78	A++	8,00	390
	9	9	12	18		1 700	1 700	2 390	3 410		3 150	9 200	11 000	700	2 430	3 750	3,2	10,4	17,2	3,78	A++	7,79	413
	9	9	12	24		1 600	1 600	2 240	4 360		3 240	9 800	11 000	720	2 630	3 770	3,3	11,2	17,3	3,73	A++	7,80	440
	9	9	18	18		1 630	1 630	3 270	3 270		3 200	9 800	11 000	710	2 630	3 760	3,2	11,2	17,2	3,73	A++	7,80	440
	9	9	18	24		1 460	1 460	2 920	3 960		3 290	9 800	11 000	730	2 630	3 780	3,3	11,2	17,3	3,73	A++	7,80	440
	9	12	12	12		1 750	2 450	2 450	2 450		3 110	9 100	10 900	690	2 430	3 690	3,2	10,4	16,9	3,74	A++	8,00	398
	9	12	12	18		1 620	2 270	2 270	3 240		3 150	9 400	11 000	700	2 520	3 750	3,2	10,7	17,2	3,73	A++	7,79	423
9	12	12	24		1 510	2 100	2 100	4 090		3 240	9 800	11 000	720	2 630	3 770	3,3	11,2	17,3	3,73	A++	7,80	440	
9	12	18	18		1 540	2 140	3 060	3 060		3 240	9 800	11 000	720	2 630	3 770	3,3	11,2	17,3	3,73	A++	7,80	440	
12	12	12	12		2 330	2 330	2 330	2 330		3 110	9 320	11 000	690	2 830	3 740	3,2	12,1	17,1	3,29	A++	7,79	419	
12	12	12	18		2 210	2 210	2 210	3 170		3 200	9 800	11 000	710	2 630	3 760	3,2	11,2	17,2	3,73	A++	7,80	440	
12	12	12	24		1 980	1 980	1 980	3 860		3 290	9 800	11 000	730	2 630	3 780	3,2	11,2	17,3	3,73	A++	7,80	440	
12	12	18	18		2 020	2 020	2 880	2 880		3 240	9 800	11 000	720	2 630	3 770	3,3	11,2	17,3	3,73	A++	7,80	440	

Kombinációs táblázat

4-6. AJ100TXJ5KG/EU

Külső egység	A	B	C	D	E	Hűtési teljesítmény (belső)					Hűtési teljesítmény (külső)			Teljesítményfelvétel			Áramfelvétel			Névl. hűtési hatékonyság @ 35 °C/27 °C EER	Szezonális hatékonyság (EN14825 szerint) Osztály	SEER	Qce kWh
						W					W			W			A						
						A	B	C	D	E	MIN	STD	MAX	MIN	STD	MAX	MIN	STD	MAX				
AJ100TXJ5KG 5 egység	7	7	7	7	7	1900	1900	1900	1900	1900	2 630	9 500	10 270	700	2 570	3 490	3,2	11,5	16,0	3,69	A++	7,78	427
	7	7	7	7	9	1820	1820	1820	1820	2270	2 630	9 550	10 430	700	2 600	3 550	3,2	11,6	16,2	3,68	A++	7,78	430
	7	7	7	7	12	1680	1680	1680	1680	2940	2 660	9 660	10 740	710	2 630	3 650	3,2	11,7	16,7	3,68	A++	7,78	434
	7	7	7	7	18	1540	1540	1540	1540	3840	3 240	10 000	10 900	720	2 750	3 720	3,3	12,2	17,0	3,64	A++	7,79	449
	7	7	7	7	24	1350	1350	1350	1350	4600	3 330	10 000	11 000	740	2 750	3 790	3,4	12,2	17,3	3,64	A++	7,79	449
	7	7	7	9	9	1750	1750	1750	2180	2180	2 630	9 610	10 430	700	2 610	3 550	3,2	11,6	16,2	3,68	A++	7,78	432
	7	7	7	9	12	1620	1620	1620	2020	2830	2 840	9 710	10 740	710	2 670	3 650	3,2	11,9	16,7	3,64	A++	7,77	437
	7	7	7	9	18	1480	1480	1480	1860	3700	3 240	10 000	11 000	720	2 730	3 770	3,3	12,1	17,3	3,66	A++	7,79	449
	7	7	7	9	24	1310	1310	1310	1630	4440	3 330	10 000	11 000	740	2 730	3 790	3,4	12,1	17,3	3,66	A++	7,79	449
	7	7	7	12	12	1540	1540	1540	2690	2690	3 200	10 000	10 900	710	2 750	3 710	3,2	12,2	17,0	3,64	A++	7,79	449
	7	7	7	12	18	1380	1380	1380	2410	3450	3 290	10 000	11 000	730	2 760	3 780	3,3	12,3	17,3	3,62	A++	7,78	450
	7	7	7	12	24	1230	1230	1230	2150	4160	3 380	10 000	11 000	750	2 760	3 800	3,4	12,3	17,4	3,62	A++	7,78	450
	7	7	7	18	18	1240	1240	1240	3140	3140	3 330	10 000	11 000	740	2 760	3 790	3,4	12,3	17,3	3,62	A++	7,78	450
	7	7	9	9	9	1680	1680	2100	2100	2100	2 630	9 660	10 740	700	2 630	3 650	3,2	11,7	16,7	3,68	A++	7,78	434
	7	7	9	9	12	1600	1600	2000	2000	2800	2 840	10 000	10 900	710	2 750	3 710	3,2	12,2	17,0	3,64	A++	7,79	449
	7	7	9	9	18	1430	1430	1790	1790	3560	3 240	10 000	11 000	720	2 760	3 770	3,3	12,3	17,3	3,62	A++	7,78	450
	7	7	9	9	24	1270	1270	1580	1580	4300	3 330	10 000	11 000	740	2 760	3 790	3,4	12,3	17,3	3,62	A++	7,78	450
	7	7	9	12	12	1480	1480	1860	2590	2590	3 200	10 000	11 000	710	2 750	3 760	3,2	12,2	17,2	3,64	A++	7,79	449
	7	7	9	12	18	1330	1330	1680	2330	3 330	3 290	10 000	11 000	730	2 780	3 780	3,3	12,3	17,3	3,60	A++	7,78	450
	7	7	9	12	24	1190	1190	1490	2080	4050	3 380	10 000	11 000	750	2 780	3 800	3,4	12,3	17,4	3,60	A++	7,78	450
	7	7	9	18	18	1210	1210	1520	3030	3030	3 330	10 000	11 000	740	2 780	3 790	3,4	12,3	17,3	3,60	A++	7,78	450
	7	7	12	12	12	1370	1370	2420	2420	2420	3 240	10 000	11 000	720	2 750	3 770	3,3	12,2	17,3	3,64	A++	7,79	449
	7	7	12	12	18	1250	1250	2190	2190	3120	3 290	10 000	11 000	730	2 760	3 780	3,3	12,3	17,3	3,62	A++	7,78	450
	7	9	9	9	9	1620	2020	2020	2020	2020	2 800	9 700	10 740	700	2 610	3 650	3,2	11,6	16,7	3,71	A++	7,79	436
	7	9	9	9	12	1550	1920	1920	1920	2690	3 200	10 000	10 900	710	2 750	3 710	3,2	12,2	17,0	3,64	A++	7,79	449
	7	9	9	9	18	1390	1720	1720	1720	3450	3 240	10 000	11 000	720	2 760	3 770	3,3	12,3	17,3	3,62	A++	7,78	450
	7	9	9	9	24	1240	1530	1530	1530	4170	3 330	10 000	11 000	740	2 760	3 790	3,4	12,3	17,3	3,62	A++	7,78	450
	7	9	9	12	12	1440	1790	1790	2490	2490	3 200	10 000	11 000	710	2 720	3 760	3,2	12,1	17,2	3,68	A++	7,78	434
	7	9	9	12	18	1290	1610	1610	2260	3230	3 290	10 000	11 000	730	2 760	3 780	3,3	12,3	17,3	3,62	A++	7,78	450
	7	9	9	12	24	1160	1450	1450	2020	3920	3 380	10 000	11 000	750	2 760	3 800	3,4	12,3	17,4	3,62	A++	7,78	450
	7	9	9	18	18	1180	1470	1470	2940	2940	3 330	10 000	11 000	740	2 780	3 790	3,4	12,3	17,3	3,60	A++	7,78	450
	7	9	12	12	12	1340	1670	2330	2330	2330	3 240	10 000	11 000	720	2 750	3 770	3,3	12,2	17,3	3,64	A++	7,79	449
	7	9	12	12	18	1210	1520	2120	2120	3030	3 290	10 000	11 000	730	2 750	3 780	3,3	12,2	17,3	3,64	A++	7,79	449
7	12	12	12	12	1240	2190	2190	2190	2190	3 240	10 000	11 000	720	2 750	3 770	3,3	12,2	17,3	3,64	A++	7,79	449	
9	9	9	9	9	2000	2000	2000	2000	2000	3 000	10 000	11 000	700	2 750	3 700	3,2	12,2	16,9	3,64	A++	7,79	449	
9	9	9	9	12	1850	1850	1850	1850	2600	3 200	10 000	11 000	710	2 750	3 760	3,2	12,2	17,2	3,64	A++	7,79	449	
9	9	9	9	18	1670	1670	1670	1670	3320	3 240	10 000	11 000	720	2 760	3 770	3,3	12,3	17,3	3,62	A++	7,78	450	
9	9	9	9	24	1490	1490	1490	1490	4040	3 330	10 000	11 000	740	2 760	3 790	3,4	12,3	17,3	3,62	A++	7,78	450	
9	9	9	12	12	1720	1720	1720	2420	2420	3 200	10 000	11 000	710	2 750	3 760	3,2	12,2	17,2	3,64	A++	7,79	449	
9	9	9	12	18	1560	1560	1560	2190	3130	3 290	10 000	11 000	730	2 760	3 780	3,3	12,3	17,3	3,62	A++	7,78	450	
9	9	12	12	12	1610	1610	2260	2260	2260	3 240	10 000	11 000	720	2 750	3 770	3,3	12,2	17,3	3,64	A++	7,79	449	
9	9	12	12	18	1470	1470	2060	2060	2940	3 290	10 000	11 000	730	2 760	3 780	3,3	12,3	17,3	3,62	A++	7,78	450	
9	12	12	12	12	1520	2120	2120	2120	2120	3 240	10 000	11 000	720	2 750	3 770	3,3	12,2	17,3	3,64	A++	7,79	449	

Fűtés

Kültéri egység	A	B	C	D	E	Fűtési teljesítmény (beltéri)					Fűtési teljesítmény (kültéri)			Teljesítményfelvétel			Áramfelvétel			Névl. fűtési hatékonyság @ 7 °C/20 °C COP ¹	Szezonális hatékonyság (EN14825 szerint) Osztály	SCOP	p design kW	Qhe kWh	
						W					W			W			A								
						A	B	C	D	E	MIN	STD	MAX	MIN	STD	MAX	MIN	STD	MAX						MIN
AJ100TXJ5KG	2 egység	7	7				2200	2200				1240	4 400	5 530	460	1 070	1 520	2,1	4,6	7,0	4,10	A+	4,16	3,05	1 028
		7	9				2200	3 300				1240	5 500	6 790	460	1 360	1 850	2,1	5,8	8,5	4,05	A+	4,15	4,21	1 418
		7	12				2200	4 000				1270	6 200	7 580	470	1 490	2 060	2,2	6,3	9,4	4,15	A+	4,19	4,91	1 638
		7	18				2200	6 000				1300	8 200	10 110	480	2 010	2 750	2,2	8,6	12,6	4,08	A+	4,09	5,88	2 010
		7	24				2200	7 800				1500	10 000	12 480	500	2 490	3 390	2,3	10,6	15,5	4,01	A+	4,03	7,70	2 671
		9	9				3300	3300				1240	6 600	8 220	460	1 630	2 230	2,1	6,9	10,2	4,06	A+	4,19	4,91	1 638
		9	12				3300	4 000				1270	7 300	9 010	470	1 810	2 440	2,2	7,7	11,2	4,04	A+	4,19	4,91	1 638
		9	18				3300	6 000				1300	9 300	11 690	480	2 320	3 160	2,2	9,9	14,5	4,01	A+	4,03	7,70	2 671
		9	24				3150	7 450				1500	10 600	13 110	500	2 640	3 560	2,3	11,2	16,3	4,02	A+	4,03	7,70	2 671
		12	12				4000	4000				1270	8 000	9 800	470	1 940	2 650	2,2	8,3	12,1	4,13	A+	4,19	4,91	1 638
		12	18				4000	6 000				1470	10 000	12 320	490	2 490	3 330	2,2	10,6	15,2	4,01	A+	4,03	7,70	2 671
		12	24				3590	7 010				1530	10 600	13 110	510	2 670	3 560	2,3	11,4	16,3	3,97	A+	4,03	7,70	2 671
		18	18				5300	5300				1650	10 600	13 110	500	2 660	3 560	2,3	11,3	16,3	3,99	A+	4,03	7,70	2 671
		18	24				4610	5990				1820	10 600	13 110	520	2 640	3 580	2,4	11,2	16,4	4,02	A+	4,03	7,70	2 671
		24	24				5300	5300				2160	10 600	12 960	540	2 640	3 560	2,5	11,2	16,3	4,02	A+	4,03	7,70	2 671
		AJ100TXJ5KG	3 egység	7	7	7			2200	2200	2200			1320	6 600	7 580	490	1 590	2 090	2,2	6,8	9,6	4,14	A+	4,18
7	7			9			2200	2200	3 300			1320	7 700	9 010	490	1 850	2 460	2,2	7,9	11,3	4,17	A+	4,18	5,65	1 893
7	7			12			2200	2200	4 000			1350	8 400	9 800	500	2 030	2 680	2,3	8,6	12,3	4,14	A+	4,23	5,88	1 939
7	7			18			2050	2050	5 590			1530	9 690	12 170	510	2 380	3 320	2,3	10,1	15,2	4,08	A+	4,25	7,91	2 607
7	7			24			1780	1780	6 300			1750	9 860	12 170	530	2 420	3 340	2,4	10,3	15,3	4,08	A+	4,25	7,91	2 607
7	9			9			2200	3300	3300			1320	8 800	10 740	490	2 110	2 920	2,2	9,0	13,4	4,18	A+	4,23	5,88	1 939
7	9			12			2200	3300	4 000			1350	9 500	11 380	500	2 350	3 090	2,3	10,0	14,1	4,05	A+	4,25	7,91	2 607
7	9			18			1870	2810	5110			1530	9 790	11 850	510	2 400	3 230	2,3	10,2	14,8	4,08	A+	4,25	7,91	2 607
7	9			24			1650	2470	5850			1860	9 970	12 170	530	2 440	3 340	2,4	10,4	15,3	4,08	A+	4,25	7,91	2 607
7	12			12			2090	3790	3790			1500	9 670	12 170	500	2 370	3 310	2,3	10,1	15,1	4,08	A+	4,25	7,91	2 607
7	12			18			1780	3230	4850			1720	9 860	12 170	520	2 420	3 320	2,4	10,3	15,2	4,07	A+	4,25	7,91	2 607
7	12			24			1580	2870	5590			1890	10 040	12 320	540	2 440	3 380	2,5	10,4	15,5	4,11	A+	4,25	7,91	2 607
7	18			18			1560	4250	4250			1860	10 060	12 320	530	2 450	3 380	2,4	10,4	15,5	4,10	A+	4,25	7,91	2 607
7	18			24			1490	4050	5270			2200	10 810	12 800	550	2 610	3 520	2,5	11,1	16,1	4,14	A+	4,25	7,91	2 607
7	24			24			1360	4820	4820			2280	11 000	12 960	570	2 640	3 590	2,6	11,2	16,4	4,16	A+	4,25	7,91	2 607
9	9			9			3210	3210	3210			1470	9 630	11 850	490	2 360	3 210	2,2	10,1	14,7	4,08	A+	4,23	5,88	1 939
9	9			12			3020	3020	3660			1500	9 700	11 530	500	2 340	3 140	2,3	10,0	14,4	4,15	A+	4,25	7,91	2 607
9	9			18			2590	2590	4710			1680	9 890	12 320	510	2 410	3 360	2,3	10,3	15,4	4,11	A+	4,25	7,91	2 607
9	9			24			2440	2440	5770			1860	10 650	12 480	530	2 620	3 420	2,4	11,2	15,7	4,07	A+	4,25	7,91	2 607
9	12			12			2850	3460	3460			1500	9 770	11 850	500	2 340	3 220	2,3	10,0	14,7	4,17	A+	4,25	7,91	2 607
9	12			18			2470	3000	4500			1820	9 970	12 170	520	2 410	3 320	2,4	10,3	15,2	4,14	A+	4,25	7,91	2 607
9	12			24			2340	2840	5540			1890	10 720	12 480	540	2 650	3 430	2,5	11,3	15,7	4,05	A+	4,25	7,91	2 607
9	18			18			2320	4210	4210			1860	10 740	12 480	530	2 650	3 420	2,4	11,3	15,7	4,05	A+	4,25	7,91	2 607
9	18			24			2120	3860	5020			2200	11 000	12 960	550	2 700	3 570	2,5	11,5	16,3	4,08	A+	4,25	7,91	2 607
9	24			24			1920	4540	4540			2280	11 000	13 110	570	2 290	3 630	2,6	9,8	16,6	4,80	A+	4,25	7,91	2 607
12	12			12			3280	3280	3280			1680	9 840	12 170	510	2 350	3 310	2,3	10,0	15,1	4,18	A+	4,25	7,91	2 607
12	12			18			2870	2870	4300			1820	10 040	12 320	520	2 440	3 370	2,4	10,4	15,4	4,11	A+	4,25	7,91	2 607
12	12			24			2730	2730	5330			2160	10 790	12 800	540	2 610	3 510	2,5	11,1	16,1	4,13	A+	4,25	7,91	2 607
12	18			18			2700	4050	4050			2160	10 800	12 800	540	2 610	3 510	2,5	11,1	16,1	4,14	A+	4,25	7,91	2 607
12	18			24			2470	3710	4820			2240	11 000	12 960	560	2 660	3 570	2,6	11,3	16,3	4,13	A+	4,25	7,91	2 607
12	24			24			2240	4380	4380			2320	11 000	13 430	580	2 660	3 720	2,7	11,3	17,0	4,13	A+	4,25	7,91	2 607
18	18			18			3660	3670	3670			2200	11 000	12 960	550	2 660	3 570	2,5	11,3	16,3	4,13	A+	4,25	7,91	2 607
18	18	24			3330	3330	4340			2280	11 000	13 430	570	2 660	3 710	2,6	11,3	17,0	4,13	A+	4,25	7,91	2 607		

Kombinációs táblázat

Kültéri egység	A	B	C	D	E	Fűtési teljesítmény (beltéri)					Fűtési teljesítmény (kültéri)			Teljesítményfelvétel			Áramfelvétel			Névl. fűtési hatékonyság @ 7 °C/20 °C COP ¹	Szezonális hatékonyság (EN14825 szerint) Osztály	SCOP	P design kW	Qhe kWh
						W					W			W			A							
						A	B	C	D	E	MIN	STD	MAX	MIN	STD	MAX	MIN	STD	MAX					
AJ100TXJ5KG	4 egység	7	7	7	7	2 200	2 200	2 200	2 200		1 400	8 800	9 800	520	2 110	2 700	2,4	9,0	12,4	4,18	A+	4,25	7,91	2 607
		7	7	7	9	2 140	2 140	2 140	3 210		1 560	9 630	11 380	520	2 320	3 120	2,4	9,9	14,3	4,15	A+	4,25	7,91	2 607
		7	7	7	12	2 010	2 010	2 010	3 660		1 590	9 690	12 170	530	2 330	3 330	2,4	9,9	15,2	4,15	A+	4,25	7,91	2 607
		7	7	7	18	1 730	1 730	1 730	4 710		1 780	9 900	12 170	540	2 410	3 350	2,5	10,3	15,3	4,11	A+	4,25	7,91	2 607
		7	7	7	24	1 630	1 630	1 630	5 770		1 960	10 660	12 320	560	2 620	3 410	2,6	11,2	15,6	4,07	A+	4,25	7,91	2 607
		7	7	9	9	1 950	1 950	2 920	2 920		1 560	9 740	11 530	520	2 350	3 160	2,4	10,0	14,5	4,15	A+	4,25	7,91	2 607
		7	7	9	12	1 840	1 840	2 760	3 350		1 590	9 790	11 850	530	2 390	3 250	2,4	10,2	14,9	4,09	A+	4,25	7,91	2 607
		7	7	9	18	1 610	1 610	2 410	4 380		1 890	10 010	12 170	540	2 440	3 350	2,5	10,4	15,3	4,11	A+	4,25	7,91	2 607
		7	7	9	24	1 530	1 530	2 290	5 410		1 960	10 760	12 480	560	2 620	3 450	2,6	11,2	15,8	4,10	A+	4,25	7,91	2 607
		7	7	12	12	1 750	1 750	3 190	3 190		1 750	9 880	12 170	530	2 360	3 340	2,4	10,1	15,3	4,19	A+	4,25	7,91	2 607
		7	7	12	18	1 630	1 630	2 960	4 440		1 930	10 660	12 320	550	2 610	3 390	2,5	11,1	15,5	4,09	A+	4,25	7,91	2 607
		7	7	12	24	1 470	1 470	2 670	5 210		2 280	10 820	12 800	570	2 630	3 540	2,6	11,2	16,2	4,11	A+	4,25	7,91	2 607
		7	7	18	18	1 460	1 460	3 970	3 970		2 240	10 860	12 800	560	2 640	3 530	2,6	11,2	16,2	4,11	A+	4,25	7,91	2 607
		7	7	18	24	1 330	1 330	3 630	4 710		2 320	11 000	12 960	580	2 680	3 600	2,7	11,4	16,5	4,10	A+	4,25	7,91	2 607
		7	9	9	9	1 790	2 690	2 690	2 690		1 720	9 860	12 170	520	2 390	3 330	2,4	10,2	15,2	4,13	A+	4,25	7,91	2 607
		7	9	9	12	1 710	2 560	2 560	3 100		1 750	9 930	12 320	530	2 410	3 370	2,4	10,3	15,4	4,12	A+	4,25	7,91	2 607
		7	9	9	18	1 590	2 380	2 380	4 330		1 890	10 680	12 480	540	2 620	3 430	2,5	11,2	15,7	4,08	A+	4,25	7,91	2 607
		7	9	9	24	1 440	2 160	2 160	5 100		2 240	10 860	12 960	560	2 670	3 580	2,6	11,4	16,4	4,07	A+	4,25	7,91	2 607
		7	9	12	12	1 630	2 440	2 960	2 960		1 860	9 990	12 170	530	2 440	3 340	2,4	10,4	15,3	4,10	A+	4,25	7,91	2 607
		7	9	12	18	1 530	2 290	2 780	4 170		1 930	10 770	12 480	550	2 640	3 440	2,5	11,2	15,7	4,08	A+	4,25	7,91	2 607
		7	9	12	24	1 400	2 100	2 540	4 960		2 280	11 000	12 960	570	2 680	3 580	2,6	11,4	16,4	4,11	A+	4,25	7,91	2 607
		7	9	18	18	1 390	2 070	3 770	3 770		2 240	11 000	12 960	560	2 680	3 580	2,6	11,4	16,4	4,11	A+	4,25	7,91	2 607
		7	9	18	24	1 250	1 880	3 420	4 450		2 320	11 000	13 110	580	2 680	3 640	2,7	11,4	16,7	4,11	A+	4,25	7,91	2 607
		7	12	12	12	1 560	2 830	2 830	2 830		1 890	10 050	12 320	540	2 420	3 380	2,5	10,3	15,5	4,15	A+	4,25	7,91	2 607
		7	12	12	18	1 470	2 670	2 670	4 010		2 200	10 820	12 800	550	2 650	3 520	2,5	11,3	16,1	4,08	A+	4,25	7,91	2 607
		7	12	12	24	1 350	2 440	2 440	4 770		2 280	11 000	12 960	570	2 680	3 590	2,6	11,4	16,4	4,11	A+	4,25	7,91	2 607
		7	12	18	18	1 330	2 410	3 630	3 630		2 280	11 000	12 960	570	2 680	3 580	2,6	11,4	16,4	4,11	A+	4,25	7,91	2 607
		7	12	18	24	1 210	2 200	3 300	4 290		2 360	11 000	13 430	590	2 680	3 730	2,7	11,4	17,1	4,11	A+	4,25	7,91	2 607
		7	18	18	18	1 190	3 270	3 270	3 270		2 320	11 000	13 430	580	2 680	3 720	2,7	11,4	17,0	4,11	A+	4,25	7,91	2 607
		9	9	9	9	2 490	2 490	2 490	2 490		1 820	9 960	12 480	520	2 310	3 410	2,4	9,8	15,6	4,32	A+	4,32	7,91	2 564
		9	9	9	12	2 380	2 380	2 380	2 880		1 860	10 020	12 320	530	2 340	3 370	2,4	10,0	15,4	4,28	A+	4,25	7,91	2 607
		9	9	9	18	2 240	2 240	2 240	4 080		2 160	10 800	12 800	540	2 610	3 510	2,5	11,1	16,1	4,14	A+	4,25	7,91	2 607
		9	9	9	24	2 050	2 050	2 050	4 850		2 240	11 000	12 960	560	2 680	3 580	2,6	11,4	16,4	4,11	A+	4,25	7,91	2 607
		9	9	12	12	2 410	2 410	2 920	2 920		1 860	10 660	12 480	530	2 510	3 420	2,4	10,7	15,7	4,24	A+	4,25	7,91	2 607
		9	9	12	18	2 160	2 160	2 620	3 930		2 200	10 870	12 960	550	2 630	3 560	2,5	11,2	16,3	4,13	A+	4,25	7,91	2 607
		9	9	12	24	1 970	1 970	2 400	4 660		2 280	11 000	13 110	570	2 680	3 620	2,6	11,4	16,6	4,11	A+	4,25	7,91	2 607
		9	9	18	18	1 950	1 950	3 550	3 550		2 240	11 000	13 110	560	2 680	3 620	2,6	11,4	16,6	4,11	A+	4,25	7,91	2 607
		9	9	18	24	1 780	1 780	3 240	4 200		2 320	11 000	13 590	580	2 680	3 760	2,7	11,4	17,2	4,11	A+	4,25	7,91	2 607
		9	12	12	12	2 320	2 810	2 810	2 810		1 890	10 750	12 480	540	2 600	3 430	2,5	11,1	15,7	4,13	A+	4,25	7,91	2 607
		9	12	12	18	2 100	2 540	2 540	3 820		2 200	11 000	12 960	550	2 680	3 570	2,5	11,4	16,3	4,11	A+	4,25	7,91	2 607
9	12	12	24	1 910	2 300	2 300	4 490		2 280	11 000	13 110	570	2 680	3 630	2,6	11,4	16,6	4,11	A+	4,25	7,91	2 607		
9	12	18	18	1 880	2 280	3 420	3 420		2 280	11 000	13 110	570	2 680	3 620	2,6	11,4	16,6	4,11	A+	4,25	7,91	2 607		
12	12	12	12	2 700	2 700	2 700	2 700		2 160	10 800	12 800	540	2 610	3 510	2,5	11,1	16,1	4,14	A+	4,25	7,91	2 607		
12	12	12	18	2 440	2 440	2 440	3 680		2 240	11 000	12 960	560	2 680	3 570	2,6	11,4	16,3	4,11	A+	4,25	7,91	2 607		
12	12	12	24	2 220	2 220	2 220	4 340		2 320	11 000	13 430	580	2 680	3 720	2,7	11,4	17,0	4,11	A+	4,25	7,91	2 607		
12	12	18	18	2 200	2 200	3 300	3 300		2 280	11 000	13 430	570	2 680	3 710	2,6	11,4	17,0	4,11	A+	4,25	7,91	2 607		

Kültéri egység	A	B	C	D	E	Fűtési teljesítmény (beltéri)					Fűtési teljesítmény (kültéri)			Teljesítményfelvétel			Áramfelvétel			Névl. fűtési hatékonyság @ 7 °C/20 °C COP ¹	Szezonális hatékonyság (EN14825 szerint) Osztály	SCOP	P design kW	Qhe kWh	
						W					W			W			A								
						A	B	C	D	E	MIN	STD	MAX	MIN	STD	MAX	MIN	STD	MAX						MIN
AJ100TXJ5KG	5	7	7	7	7	7	2200	2200	2200	2200	2200	1650	11 000	13 110	550	2 560	3 610	2,5	11,7	16,5	4,30	A+	4,25	791	2 607
		7	7	7	7	9	2 080	2 080	2 080	2 080	3 120	1 820	11 440	12 960	550	2 670	3 570	2,5	12,2	16,3	4,28	A+	4,25	791	2 607
		7	7	7	7	12	1990	1990	1990	1990	3 620	1 850	11 580	13 110	560	2 720	3 610	2,6	12,4	16,5	4,26	A+	4,25	791	2 607
		7	7	7	7	18	1 710	1 710	1 710	1 710	4 660	2 000	11 500	13 430	570	2 700	3 710	2,6	12,3	17,0	4,26	A+	4,25	791	2 607
		7	7	7	7	24	1 580	1 580	1 580	1 580	5 610	2 360	11 930	13 750	590	2 810	3 810	2,7	12,8	17,4	4,24	A+	4,25	791	2 607
		7	7	7	9	9	1 950	1 950	1 950	2 930	2 930	1 930	11 710	13 430	550	2 750	3 690	2,5	12,5	16,9	4,26	A+	4,25	791	2 607
		7	7	7	9	12	1 880	1 880	1 880	2 820	3 420	1 960	11 880	13 110	560	2 800	3 610	2,6	12,7	16,5	4,24	A+	4,25	791	2 607
		7	7	7	9	18	1 630	1 630	1 630	2 440	4 450	2 280	11 780	13 590	570	2 790	3 750	2,6	12,7	17,2	4,22	A+	4,25	791	2 607
		7	7	7	9	24	1 490	1 490	1 490	2 240	5 290	2 360	12 000	13 900	590	2 820	3 860	2,7	12,8	17,7	4,26	A+	4,25	791	2 607
		7	7	7	12	12	1 730	1 730	1 730	3 140	3 140	1 960	11 470	13 430	560	2 680	3 700	2,6	12,2	16,9	4,28	A+	4,25	791	2 607
		7	7	7	12	18	1 580	1 580	1 580	2 880	4 320	2 320	11 940	13 750	580	2 830	3 800	2,7	12,9	17,4	4,22	A+	4,25	791	2 607
		7	7	7	12	24	1 430	1 430	1 430	2 620	5 090	2 400	12 000	14 000	600	2 830	3 940	2,7	12,9	18,0	4,24	A+	4,25	791	2 607
		7	7	7	18	18	1 420	1 420	1 420	3 870	3 870	2 360	12 000	14 000	590	2 830	3 940	2,7	12,9	18,0	4,24	A+	4,25	791	2 607
		7	7	9	9	9	1 840	1 840	2 760	2 760	2 760	1 930	11 960	13 430	550	2 810	3 690	2,5	12,8	16,9	4,26	A+	4,25	791	2 607
		7	7	9	9	12	1 690	1 690	2 540	2 540	3 080	1 960	11 540	13 590	560	2 700	3 740	2,6	12,3	17,1	4,28	A+	4,25	791	2 607
		7	7	9	9	18	1 550	1 550	2 330	2 330	4 240	2 280	12 000	13 900	570	2 820	3 840	2,6	12,8	17,6	4,26	A+	4,25	791	2 607
		7	7	9	9	24	1 400	1 400	2 110	2 110	4 980	2 360	12 000	14 000	590	2 820	3 940	2,7	12,8	18,0	4,26	A+	4,25	791	2 607
		7	7	9	12	12	1 640	1 640	2 470	2 990	2 990	2 240	11 730	13 590	560	2 750	3 740	2,6	12,5	17,1	4,26	A+	4,25	791	2 607
		7	7	9	12	18	1 490	1 490	2 240	2 710	4 070	2 320	12 000	13 900	580	2 840	3 840	2,7	12,9	17,6	4,22	A+	4,25	791	2 607
		7	7	9	12	24	1 350	1 350	2 040	2 460	4 800	2 400	12 000	14 000	600	2 840	3 940	2,7	12,9	18,0	4,22	A+	4,25	791	2 607
		7	7	9	18	18	1 340	1 340	2 020	3 650	3 650	2 360	12 000	14 000	590	2 840	3 940	2,7	12,9	18,0	4,22	A+	4,25	791	2 607
		7	7	12	12	12	1 600	1 600	2 900	2 900	2 900	2 280	11 900	13 750	570	2 780	3 790	2,6	12,6	17,3	4,28	A+	4,25	791	2 607
		7	7	12	12	18	1 430	1 430	2 610	2 610	3 920	2 320	12 000	14 000	580	2 840	3 930	2,7	12,9	18,0	4,22	A+	4,25	791	2 607
		7	9	9	9	9	1 670	2 500	2 500	2 500	2 500	1 930	11 670	13 590	550	2 720	3 730	2,5	12,4	17,1	4,29	A+	4,25	791	2 607
		7	9	9	9	12	1 620	2 420	2 420	2 420	2 940	2 240	11 820	13 750	560	2 760	3 780	2,6	12,6	17,3	4,28	A+	4,25	791	2 607
		7	9	9	9	18	1 460	2 190	2 190	2 190	3 970	2 280	12 000	14 000	570	2 830	3 920	2,6	12,9	17,9	4,24	A+	4,25	791	2 607
		7	9	9	9	24	1 330	1 990	1 990	1 990	4 700	2 360	12 000	14 000	590	2 830	3 940	2,7	12,9	18,0	4,24	A+	4,25	791	2 607
		7	9	9	12	12	1 570	2 350	2 360	2 860	2 860	2 240	12 000	13 900	560	2 820	3 830	2,6	12,8	17,5	4,26	A+	4,25	791	2 607
		7	9	9	12	18	1 400	2 110	2 110	2 550	3 830	2 320	12 000	14 000	580	2 870	3 920	2,7	13,0	17,9	4,18	A+	4,25	791	2 607
		7	9	9	12	24	1 290	1 920	1 920	2 330	4 540	2 400	12 000	14 000	600	2 870	3 940	2,7	13,0	18,0	4,18	A+	4,25	791	2 607
		7	9	9	18	18	1 280	1 900	1 900	3 460	3 460	2 360	12 000	14 000	590	2 860	3 940	2,7	13,0	18,0	4,20	A+	4,25	791	2 607
		7	9	12	12	12	1 520	2 260	2 740	2 740	2 740	2 280	12 000	13 900	570	2 850	3 830	2,6	12,9	17,5	4,21	A+	4,25	791	2 607
		7	9	12	12	18	1 360	2 030	2 460	2 460	3 690	2 320	12 000	14 000	580	2 850	3 930	2,7	12,9	18,0	4,21	A+	4,25	791	2 607
		7	12	12	12	12	1 440	2 640	2 640	2 640	2 640	2 280	12 000	14 000	570	2 830	3 920	2,6	12,9	17,9	4,24	A+	4,25	791	2 607
		9	9	9	9	9	2 400	2 400	2 400	2 400	2 400	3 400	12 000	14 000	550	2 820	3 900	2,5	12,8	17,8	4,26	A+	4,25	791	2 607
		9	9	9	9	12	2 300	2 300	2 300	2 300	2 800	2 240	12 000	13 900	560	2 820	3 820	2,6	12,8	17,5	4,25	A+	4,25	791	2 607
		9	9	9	9	18	2 060	2 060	2 060	2 060	3 760	2 280	12 000	14 000	570	2 840	3 920	2,6	12,9	17,9	4,23	A+	4,25	791	2 607
		9	9	9	9	24	1 890	1 890	1 890	1 890	4 440	2 360	12 000	14 000	590	2 840	3 940	2,7	12,9	18,0	4,23	A+	4,25	791	2 607
		9	9	9	12	12	2 210	2 210	2 210	2 680	2 690	2 240	12 000	14 000	560	2 840	3 910	2,6	12,9	17,9	4,23	A+	4,25	791	2 607
		9	9	9	12	18	1 990	1 990	1 990	2 410	3 620	2 320	12 000	14 000	580	2 830	3 920	2,7	12,9	17,9	4,24	A+	4,25	791	2 607
		9	9	12	12	12	2 130	2 130	2 580	2 580	2 580	2 280	12 000	14 000	570	2 840	3 910	2,6	12,9	17,9	4,23	A+	4,25	791	2 607
		9	9	12	12	18	1 920	1 920	2 330	2 330	3 500	3 400	12 000	14 000	580	2 850	3 930	2,7	12,9	18,0	4,21	A+	4,25	791	2 607
		9	12	12	12	12	2 040	2 490	2 490	2 490	2 490	2 280	12 000	14 000	570	2 850	3 920	2,6	12,9	17,9	4,21	A+	4,25	791	2 607

1. Az EER és COP értékeket kizárólag a jelen katalógus elkészítésének időpontjában érvényes adócsökkentés érvényesítéséhez adtuk meg.

2. WindFree™ Elite: AR07TXCAAWK, AR09TXCAAWK, AR12TXCAAWK.

3. Egy beltéri egység önmagában nem csatlakoztatható.

4. A felvett teljesítmény a beltéri egységek fogyasztását is tartalmazza.
















Kereskedelmi Split (CAC)





Termékválaszték

CAC 

Típus		2,6 kW	3,5 kW	5,2 kW	7,1 kW	10 kW	12 kW	14 kW
								
360 körkazzettás egység					•	•	•	•
WindFree™ 4-utas kazettás egység				•	•	•	•	•
WindFree™ 4-utas 600x600 kazettás egység		•	•	•	•			
WindFree™ 1-utas kazettás egység		•	•					
WindFree™ Deluxe oldalfali egység		•	•	•	•			
Max oldalfali egység						•		
Alacsony ESP légcserélő egység		•	•	•	•			
Közepes ESP légcserélő egység			•	•	•	•	•	•
Konzol egység		•	•	•				
Mennyezet alatti egység				•	•	•	•	•

Termékválaszték

CAC HEE (High Energy Efficiency) R32

Típus		2,6 kW	3,5 kW	5,2 kW	7,1 kW	10 kW	12 kW	14 kW
360 körkazzettás egység				•	•	•	•	•
WindFree™ 4-utas kazettás egység				•	•	•	•	•
WindFree™ 4-utas 600x600 kazettás egység		•	•	•				
WindFree™ Deluxe oldalfali egység		•	•	•	•			
Max oldalfali egység						•		
Közepes ESP légszűrővel rendelkező egység			•	•	•	•	•	•
Konzol egység		•	•					
Mennyezet alatti egység				•	•			

CAC R410A

Típus		10 kW	14 kW	20 kW	25 kW
Magas ESP légszűrővel rendelkező egység				•	•
Oszlop klíma		•	•		

Jellemzők és funkciók

Kazettás egységek



Modell		360 körkazettás	WindFree™ 4-utas 600x600	WindFree™ 4-utas	WindFree™ 1-utas
Légáramlás	WindFree™ hűtés		•	•	•
	360°-os levegőbefúvás	•			
Levegőtisztítás	Hosszú élettartamú szűrő				
Funkciók	Samsung SmartThings	Opcionális	Opcionális	Opcionális	Opcionális
	Wi-Fi készlet kompatibilitás	Opcionális	Opcionális	Opcionális	Opcionális
	Páratartalom érzékelő		•	•	•
	Mozgásérzékelés (MDS)	Opcionális ¹	Opcionális	Opcionális	
Üzem mód	Csendes				
Vezérlés	Alaptartozék: Infravörös távirányító				
Egyéb	Beépített cseppvizszivattyú	•	•	•	•

Oldalfali egységek



Modell		WindFree™ Deluxe	Max
Légáramlás	WindFree™ hűtés	•	
	360°-os levegőbefúvás		
Levegőtisztítás	Hosszú élettartamú szűrő	•	•
Funkciók	Samsung SmartThings	Opcionális	Opcionális
	Wi-Fi készlet kompatibilitás	Opcionális	Opcionális
	Páratartalom érzékelő		
	Mozgásérzékelés (MDS)		
Üzem mód	Csendes		
Vezérlés	Alaptartozék: Infravörös távirányító	•	
Egyéb	Beépített cseppvizszivattyú		

Egyéb egységek



Modell		Konzol	Mennyezet alatti	Oszlop klíma
Légáramlás	WindFree™ hűtés			
	360°-os levegőbefúvás			
Levegőtisztítás	Hosszú élettartamú szűrő	•	•	•
Funkciók	Samsung SmartThings	Opcionális	Opcionális	Opcionális
	Wi-Fi készlet kompatibilitás	Opcionális	Opcionális	Opcionális
	Páratartalom érzékelő			
	Mozgásérzékelés (MDS)			
Üzem mód	Csendes			•
Vezérlés	Alaptartozék: Infravörös távirányító	•	• ²	
Egyéb	Beépített cseppvizszivattyú			

¹ A mozgásérzékelő a négyzet alapú panelhez opcionális kiegészítő.

² A távirányító csak az 5,2 kW-os és a 7,1 kW-os mennyezet alatti egységek esetében alaptartozék.

Légcsatornázható egységek



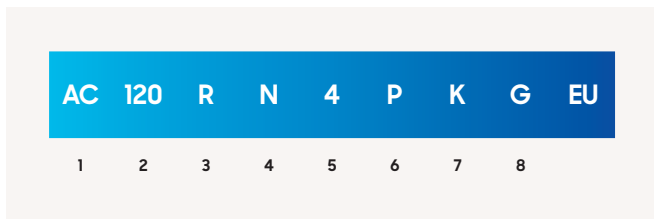
Alacsony ESP	Közepes ESP	Magas ESP
•	•	
Opcionális	Opcionális	Opcionális
Opcionális	Opcionális	Opcionális
Opcionális	Opcionális	Opcionális





Elnevezések

Kereskedelmi Split (CAC) - Beltéri egységek



1	Besorolás	AC	Kereskedelmi Split (CAC)
2	Teljesítmény	x1/10 kW (3 számjegy)	
3	Év	N	2018
		R	2019
		T	2020
		B	2022
4	Terméktípus	N	Beltéri egység (NASA)
5	Modell	1	WindFree™ 1-utas kazettás egység
		N	WindFree™ 4-utas 600x600 kazettás egység
		4	360 körkazettás egység, WindFree™ 4-utas kazettás egység
		L	Alacsony ESP légcsatornázható egység
		M	Közepes ESP légcsatornázható egység
		C	Mennyezet alatti egység
		J	Konzol egység
		P	Oszlop klíma
		A	Triangle oldalfali egység
		T	Max oldalfali egység
6	Funkció	F	Zászlóshajó
		S	Standard
		D	Deluxe
		P	Prémium
7	Tápellátás	K	1Φ, 220~240 V, 50 Hz
		N	3Φ, 380~415 V, 50 Hz
8	Üzem mód	G/H	Hőszivattyú







Kereskedelmi Split (CAC) - Kültéri egységek

AC	120	R	X	A	D	K	G	EU
1	2	3	4	5	6	7	8	

1	Besorolás	AC	Kereskedelmi Split (CAC)
2	Teljesítmény	x1000 Btu/óra (3 számjegy)	
3	Év	N	2018
		R	2019
		T	2020
		B	2022
4	Terméktípus	X	Kültéri egység (NASA)
5	1. funkció	A	Inverter + Előre fűjő + Általános hőmérséklet
		S	Inverter + Előre fűjő + Alacsony hőmérséklet
		C	Deluxe + Alacsony hőmérséklet
6	2. funkció	D	Deluxe
		P	Prémium
		E	1Φ, 220~240 V, 50 Hz
7	Tápellátás	G	3Φ, 380~415 V, 50 Hz
		K	1Φ, 220~240 V, 50/60 Hz
		N	3Φ, 380~415 V, 50/60 Hz
		G	Hőszivattyú (R32)
8	Üzem mód	H	Hőszivattyú (R410A)

Iker/Tripla/Quad rendszerek

CAC & CAC HEE R32

Beltéri egység	kW	Kültéri egység			
		AC071RXADKG/EU AC071BXAPKG/EU AC071BXAPNG/EU	AC100RXADKG/EU AC100BXAPKG/EU AC100RXADNG/EU AC100BXAPNG/EU	AC120RXADKG/EU AC120BXAPKG/EU AC120RXADNG/EU AC120BXAPNG/EU	AC140RXADKG/EU AC140BXAPKG/EU AC140RXADNG/EU AC140BXAPNG/EU
360 körkazzettás egység 	7,0				2
	10,0				
	12,0				
WindFree™ 4-utas kazettás 	5,0		2	3	3
	7,0				2
	10,0				
	12,0				
WindFree™ 4-utas 600x600 kazettás egység 	3,5	2	3	4	4
	5,0		2	3	3
	7,0				2
WindFree™ 1-utas kazettás egység 	3,5	2*	3*	4*	4*
WindFree™ Deluxe 	3,5	2	3	4	4
	5,0		2	3	3
	7,0				2
Alacsony ESP légcsonnázható egység 	3,5	2*	3*	4*	4*
	5,0		2*	3*	3*
	7,0				2
Közepes ESP légcsonnázható egység 	3,5	2	3	4	4
	5,0		2	3	3
	7,0				2
	10,0				
	12,0				
Konzol egység 	3,5	-	-	-	-
	5,0	-	-	-	-
Mennyezet alatti egység 	5,0		2	3	3
	7,0				2
	10,0				
	12,0				

* A kombináció a CAC HEE kültéri egységgel nem kompatibilis.



Műszaki adatok

360 körkazzettás egység R32

- 360°-os levegőbefúvás.
- Lamella nélküli kifúvás három kisméretű segédventilátornak köszönhetően.
- Beépített cseppvízszivattyú (750 mmH₂O).
- Magas mennyezeti üzemmód 4,6 m (12,8/14,0 kW), 3,9 m (11,2 kW) vagy 3,5 m (4,5–9,0 kW) magasságig.

- Kör vagy négyzet alapú dekorációs panel.
- Opcionális mozgásérzékelő (MDS) négyzet alapú dekorációs panelekhez.
- Opcionális légtisztító (PM1.0) dekorációs panel.



Beltéri egység		AC071RN4PKG/EU	AC100RN4PKG/EU	AC120RN4PKG/EU	AC140RN4PKG/EU	
Kültéri egység - Egyfázisú		AC071RXADKG/EU	AC100RXADKG/EU	AC120RXADKG/EU	AC140RXADKG/EU	
Kültéri egység - Háromfázisú		-	AC100RXADNG/EU	AC120RXADNG/EU	AC140RXADNG/EU	
Teljesítmény						
Hűtés (Min./Névl./Max.)	kW	1,50/7,10/8,70	3,00/10,00/12,00	3,50/12,00/13,50	3,50/13,40/15,50	
Fűtés @ +7 °C (Min./Névl./Max.)	kW	1,90/8,00/9,00	2,20/11,20/15,50	3,50/13,20/15,50	3,50/15,50/18,00	
Fűtés @ -5 °C	kW	7,80	11,00	12,90	15,20	
Fűtés @ -15 °C	kW	7,00	9,70	11,50	13,50	
Működési jellemzők						
Energiahatékonyság (Hűtés)	SEER ¹	W/W	6,7/ A++	6,8/ A++	6,0/ A+	6,4
	Energiafogyasztás	kWh/év	371	515	700	-
	Pdesignc	kW	7,1	10,0	12	13,4
	EER	W/W	2,60	3,08	2,69	2,81
Energiahatékonyság (Fűtés)	SCOP ¹	W/W	4,2/ A+	4,3/ A+	4,0/ A+	4,1
	Energiafogyasztás	kWh/év	1 500	1 726	2 275	-
	Pdesignh (átlagos)	kW	4,5	5,3	6,5	8,4
	COP ¹	W/W	3,23	3,50	3,26	3,35
Levegő térfogatáram	Beltéri egység (Magas/Közepes/Alacsony)	m ³ /perc	51,0	72,0	72,0	110,0
Hangteljesítmény szint	Beltéri egység	dB(A)	53	61	61	61
	Kültéri egység	dB(A)	65	69	70	69
Hangnyomás szint	Beltéri egység (Magas/Közepes/Alacsony)	dB(A)	36/33/29	44/39/33	45/40/35	45/41/37
	Kültéri egység (Magas/Alacsony)	dB(A)	51/49	54/52	56/54	54/53
Ventilátor (beltéri)	Típus		Turbo	Turbo	Turbo	Turbo
	Teljesítmény	W	65	97	97	97
	Ventilátorok száma		1	1	1	1
Működési tartomány	Hűtés	°C	-15-50	-15-50	-15-50	-15-50
	Fűtés	°C	-20-24	-20-24	-20-24	-20-24
Elektromos adatok						
Tápellátás	Beltéri egység	Φ, #, V, Hz	1Φ, 2, 220-240 V, 50 Hz	1Φ, 2, 220-240 V, 50 Hz	1Φ, 2, 220-240 V, 50 Hz	1Φ, 2, 220-240 V, 50 Hz
	Egyfázisú kültéri egység	Φ, #, V, Hz	1Φ, 2, 220-240 V, 50 Hz	1Φ, 2, 220-240 V, 50 Hz	1Φ, 2, 220-240 V, 50 Hz	1Φ, 2, 220-240 V, 50 Hz
	Háromfázisú kültéri egység	Φ, #, V, Hz	-	3Φ, 4, 380-415 V, 50 Hz	3Φ, 4, 380-415 V, 50 Hz	3Φ, 4, 380-415 V, 50 Hz
Kompresszor	Kültéri egység	Típus	Iker BLDC	Iker BLDC	Iker BLDC	Iker BLDC
Teljesítményfelvétel (Min./Névl./Max.)	Hűtés	kW	0,35/2,73/3,60	0,60/3,24/4,70	0,90/4,45/5,30	0,80/4,76/6,45
	Fűtés	kW	0,35/2,48/3,95	0,46/3,20/5,40	0,75/4,05/5,60	0,70/4,62/7,36
Áramfelvétel	Hűtés - Egyfázisú k. e. (Min./Névl./Max.)	A	2,00/11,80/16,00	3,00/14,40/20,40	0,75/4,05/5,60	3,70/20,60/28,00
	Fűtés - Egyfázisú k. e. (Min./Névl./Max.)	A	2,0/10,7/17,0	3,0/14,4/20,4	3,7/17,7/26,0	3,7/20,6/28,0
	Hűtés - Háromfázisú k. e. (Min./Névl./Max.)	A	-	1,5/5,1/7,1	2,1/6,9/10,0	2,1/7,3/10,5
	Fűtés - Háromfázisú k. e. (Min./Névl./Max.)	A	-	1,2/5,0/8,4	2,1/6,3/12,0	1,9/7,1/12,0
Méret						
Nettó méretek (Szé x Ma x Mé)	Beltéri egység	mm	947 x 281 x 947	947 x 365 x 947	947 x 365 x 947	947 x 365 x 947
	Kültéri egység	mm	880 x 798 x 310	940 x 998 x 330	940 x 998 x 330	940 x 1 210 x 330
Nettó tömeg	Beltéri egység	kg	20,2	23,5	23,5	25,5
	Kültéri egység	kg	51,0	75,0	81,0	91,5



Beltéri egység	AC071RN4PKG/EU	AC100RN4PKG/EU	AC120RN4PKG/EU	AC140RN4PKG/EU
Kültéri egység - Egyfázisú	AC071RXADKG/EU	AC100RXADKG/EU	AC120RXADKG/EU	AC140RXADKG/EU
Kültéri egység - Háromfázisú	-	AC100RXADNG/EU	AC120RXADNG/EU	AC140RXADNG/EU

Hűtőközeg		R32 (fluortartalmú üvegházhatású gázokat tartalmaz. GWP = 675)				
Hűtőközeg	Típus					
	Gyári töltet	kg	1,7/15 m	2,7/30 m	2,7/30 m	2,9/30 m
	Gyári töltet CO ₂ egyenértéke	tCO ₂ e	1,15	1,82	1,82	1,96
	Hűtőközeg rátöltés	g/m	25	50	50	50
Csőcsatlakozások	Folyadékcső	ø, hüvelyk	1/4	3/8	3/8	3/8
	Gázcső	ø, hüvelyk	5/8	5/8	5/8	5/8
Csőhossz	Min/Max	m	3/50	50	50	75
Magasságkülönbség	Max	m	30	30	30	30
Csőcsatlakozások	Kondenzvízcső	ø, mm	VP25 (OD 32, ID 25)	VP25 (OD 32, ID 25)	VP25 (OD 32, ID 25)	VP25 (OD 32, ID 25)
Egyéb						
Dekorációs panel	Modellkód		PC4NUNMAN PC4NBNMAN PC4NUDMAN PC4NBDMAN	PC4NUNMAN PC4NBNMAN PC4NUDMAN PC4NBDMAN	PC4NUNMAN PC4NBNMAN PC4NUDMAN PC4NBDMAN	PC4NUNMAN PC4NBNMAN PC4NUDMAN PC4NBDMAN
	Nettó méretek (Szé x Ma x Mé)	mm	1 050 x 66 x 1 050	1 050 x 66 x 1 050	1 050 x 66 x 1 050	1 050 x 66 x 1 050
	Nettó tömeg	kg	2,7	2,7	2,7	2,7
Kiegészítők	Cseppvízszivattyú		Alaptartozék	Alaptartozék	Alaptartozék	Alaptartozék
	Max. emelőmagasság/Szállítás	mm/l/óra	750/24	750/24	750/24	750/24

Kiegészítők

Infravörös vezetékes nélküli távirányító	Egyszerűsített vezetékes távirányító	Érintőképernyős vezetékes távirányító	Új érintőgombos vezetékes távirányító	Érintőképernyős központi vezérlőegység	DMS 2.5
AR-KH03E	MWR-SH00N	MWR-SH11N	MWR-WG00JN/MWR-WG00KN	MCM-A300N	MIM-D01AN
BACnet/Lonworks/PIM	ON/OFF központi vezérlőegység	Modbus illesztőmodul	Wi-Fi készlet	Kihelyezett hőmérséklet-érzékelő	Mozgásérzékelő PC4NUDMAN panelhez
MIM-B17BN/B18BN/B16N	MCM-A202DN	MIM-B19N	MIM-H04EN	MRW-TA	MCR-SME
Dekorációs panel (szükséges)	Dekorációs panel (szükséges)	Dekorációs panel (szükséges)	Dekorációs panel (szükséges)	Automatikus emelésű dekorációs panel	Légtisztító dekorációs panel
PC4NUDMAN	PC4NUNMAN	PC4NBDMAN	PC4NBNMAN	PC6EUXMAN	PC6EUCMAN

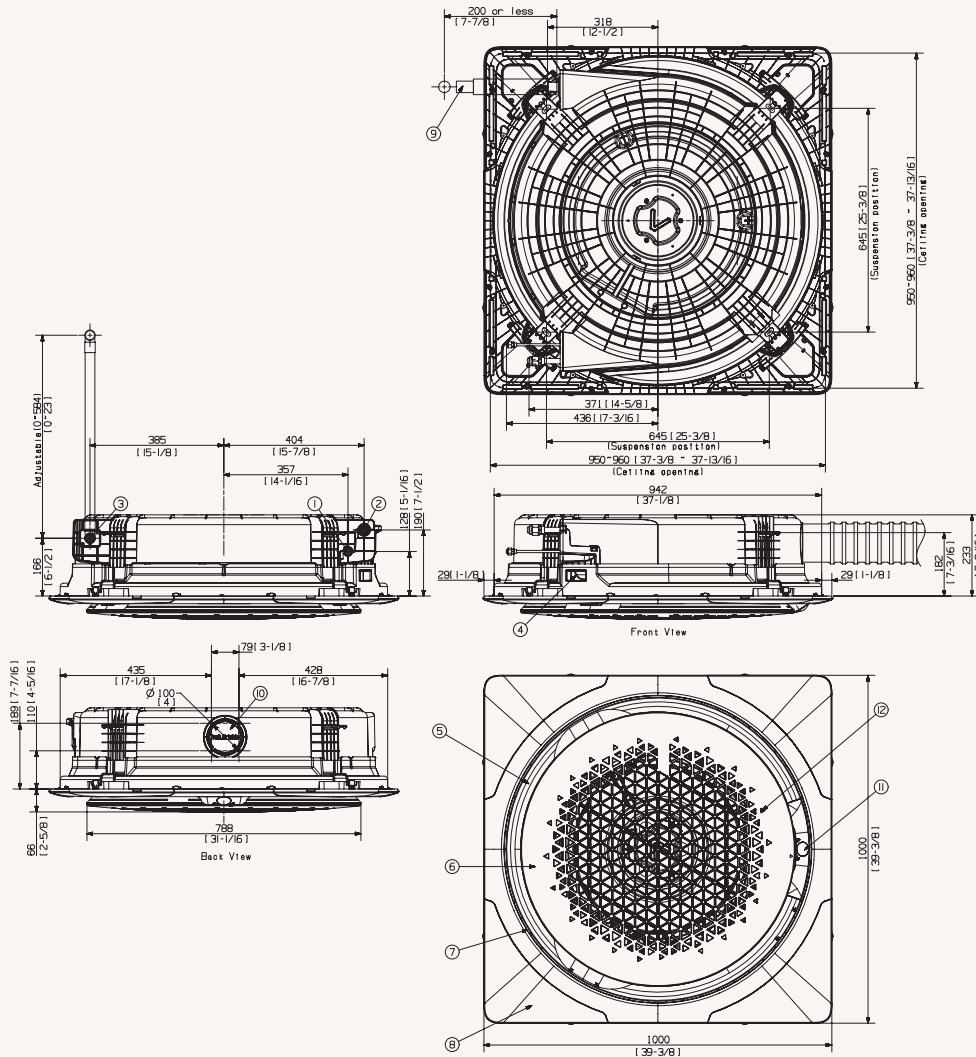
¹ Az itt szereplő energiacímkek az EU 626/2011 rendelet (10. rész) 2019-es címkebesorolásának megfelelőek, D-től A+++ jelölésig terjedő skálán.

Műszaki rajzok

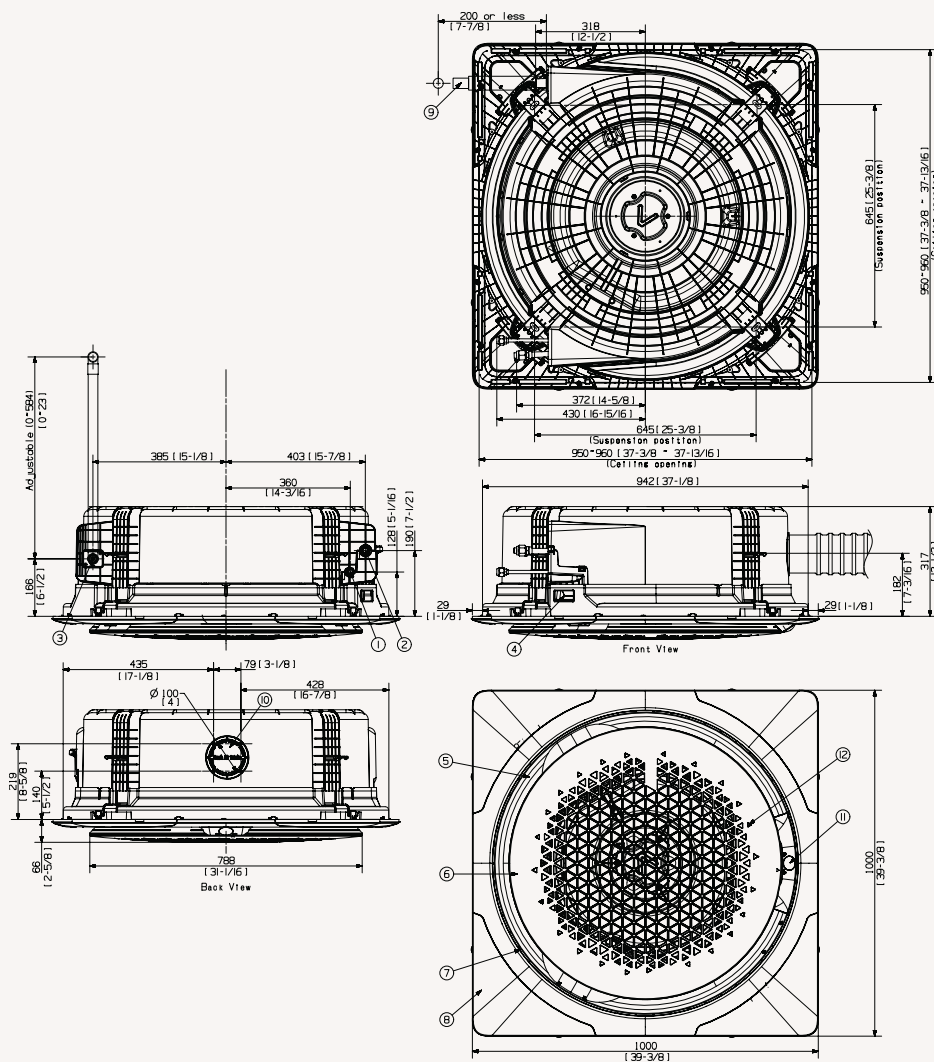
360 körkazettás egység (négyzet alapú panellel)

R32

AC071*N4PK*/EU



Sorsz.	Megnevezés	Leírás
1	Folyadékcső csatlakozás	ø6,35 (1/4)
2	Gázcső csatlakozás	ø15,88 (5/8)
3	Kondenzvízcső csatlakozás	VP25 (OD 32, ID 25)
4	Tápellátás/kommunikációs vezeték kábelcsatorná	
5	Levegőbefűvés	
6	Levegő beszívás	
7	Segédventilátor helye	
8	Dekorációs panel	
9	Kondenzvízcső (kiegészítő)	
10	Frisslevegő-hozzávezetés kitörhető nyílása	ø100 mm
11	Kijelző	
12	Infravörös vezeték nélküli távirányító védője	



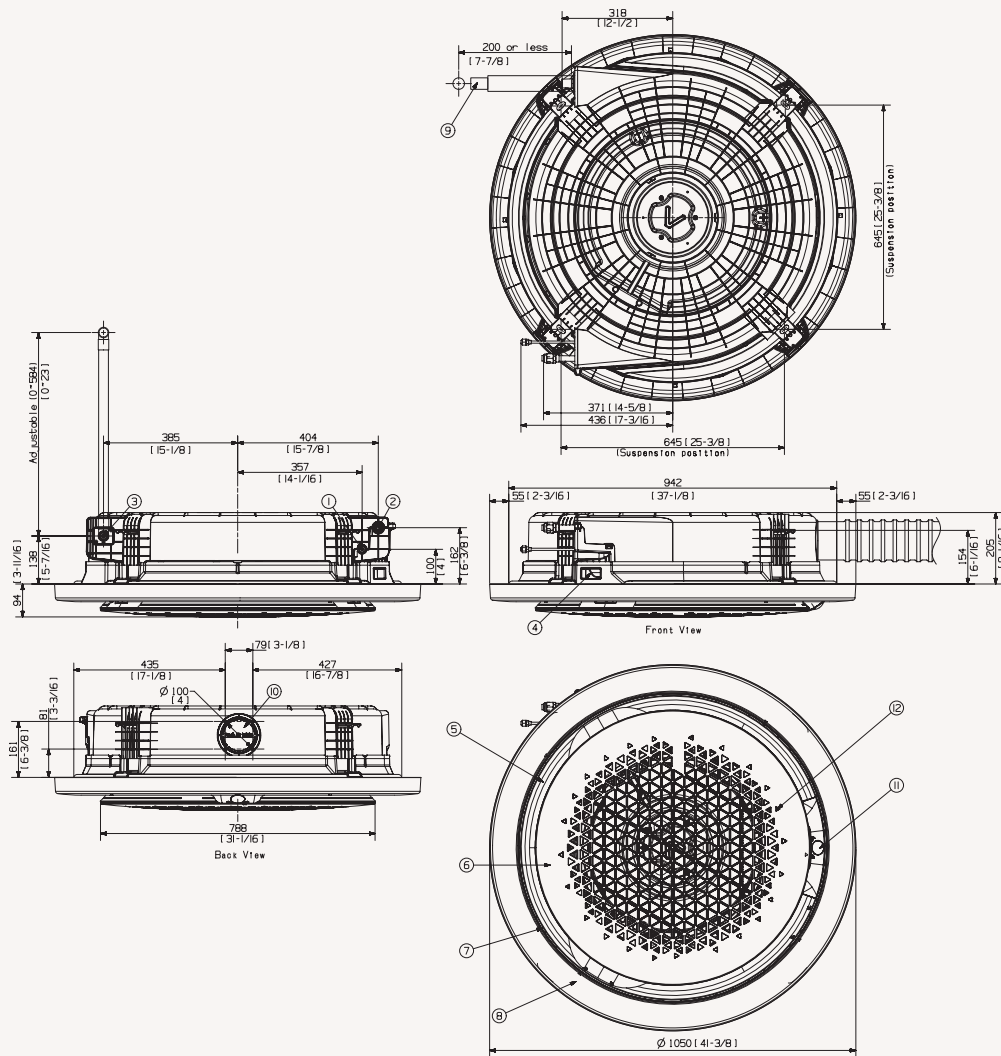
Sorsz.	Megnevezés	Leírás
1	Folyadékcső csatlakozás	ø9,52 (3/8)
2	Gázcső csatlakozás	ø15,88 (5/8)
3	Kondenzvízcső csatlakozás	VP25 (OD 32, ID 25)
4	Tápellátás/kommunikációs vezetékek kábelcsatorná	
5	Levegőbefúvás	
6	Levegő beszívás	
7	Segédventilátor helye	
8	Dekorációs panel	
9	Kondenzvízcső (kiegészítő)	
10	Frisslevegő-hozzávezetés kitérhető nyílása	ø100 mm
11	Kijelző	
12	Infravörös vezeték nélküli távirányító vevője	

Műszaki rajzok

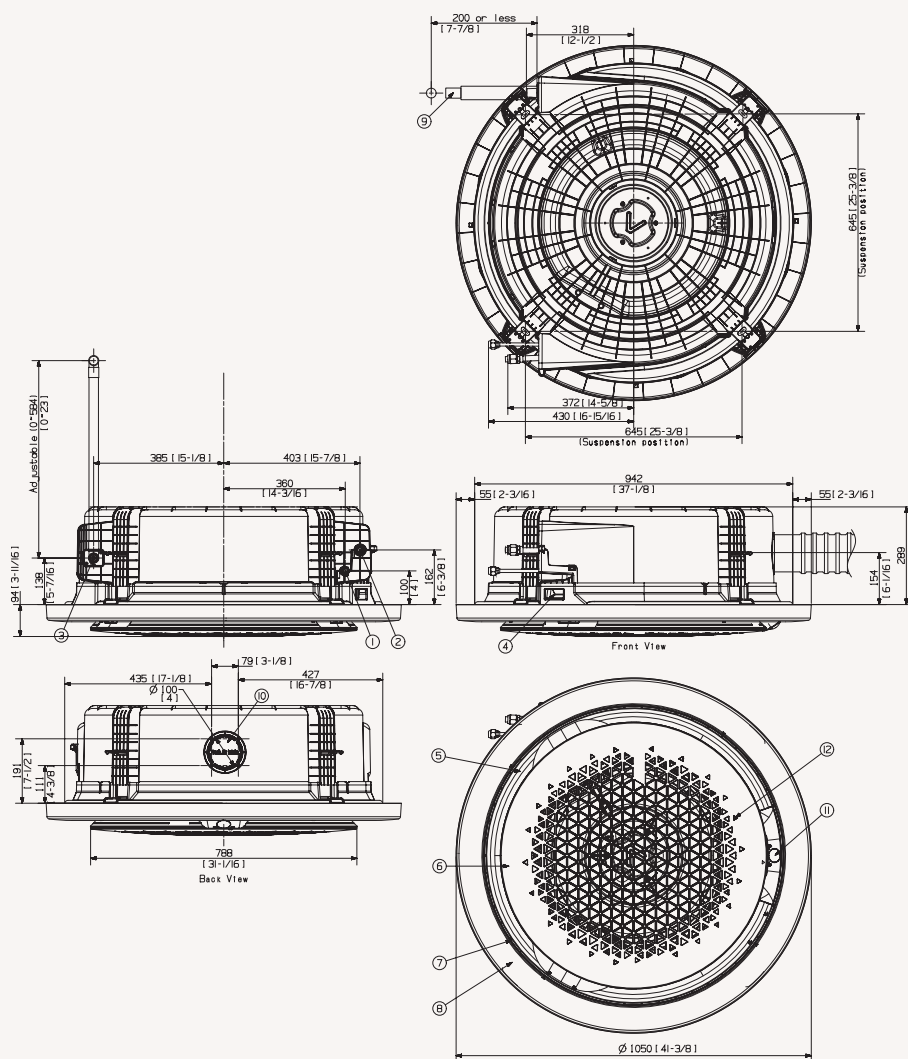
360 körkazettás egység (kör alapú panellel)

R32

AC071*N4PK*/EU



Sorsz.	Megnevezés	Leírás
1	Folyadékcső csatlakozás	ø6,35 (1/4)
2	Gázcső csatlakozás	ø15,88 (5/8)
3	Kondenzvízcső csatlakozás	VP25 (OD 32, ID 25)
4	Tápellátás/kommunikációs vezetékek kábelcsatornája	
5	Levegőbefúvás	
6	Levegő beszívás	
7	Segédventilátor helye	
8	Dekorációs panel	
9	Kondenzvízcső (kiegészítő)	
10	Frisslevegő-hozzávezetés kiterhető nyílása	ø100 mm
11	Kijelző	
12	Infravörös vezeték nélküli távirányító vevője	



Sorsz.	Megnevezés	Leírás
1	Folyadékcső csatlakozás	ø9,52 (3/8)
2	Gázcső csatlakozás	ø15,88 (5/8)
3	Kondenzvízcső csatlakozás	VP25 (OD 32, ID 25)
4	Tápellátás/kommunikációs vezeték kábelcsatorná	
5	Levegőbefúvás	
6	Levegő beszívás	
7	Segédventilátor helye	
8	Dekorációs panel	
9	Kondenzvízcső (kiegészítő)	
10	Frisslevegő-hozzávezetés kitérhető nyílása	ø 100 mm
11	Kijelző	
12	Infravörös vezeték nélküli távirányító vevője	

Műszaki adatok

HEE 360 körkazettás egység R32

- 360°-os levegőbefúvás.
- Lamella nélküli kifúvás három kisméretű segédventilátornak köszönhetően.
- Beépített cseppvízszivattyú (750 mmH₂O).
- Magas mennyezeti üzemmód 4,6 m (12,8/14,0 kW), 3,9 m (11,2 kW) vagy 3,5 m (4,5-9,0 kW) magasságig.
- Opcionális légtisztító (PM1.0) vagy automatikus emelésű dekorációs panel.

- Szélesebb működési hőmérséklet-tartomány: -25 °C és 52 °C között.
- Egyéni Wi-Fi készlet (opcionális).
- 100%-os fűtési teljesítmény -15 °C mellett is.
- Cseptálcá fűtéssel felszerelt.
- Inverter PBA öndiagnosztika.



Beltéri egység		AC052BN6PKG/EU	AC071BN6PKG/EU	AC100BN6PKG/EU	AC120BN6PKG/EU	AC140BN6PKG/EU	
Kültéri egység - Egyfázisú		AC052BXAPKG/EU	AC071BXAPKG/EU	AC100BXAPKG/EU	AC120BXAPKG/EU	AC140BXAPKG/EU	
Kültéri egység - Háromfázisú		-	AC071BXAPNG/EU	AC100BXAPNG/EU	AC120BXAPNG/EU	AC140BXAPNG/EU	
Teljesítmény							
Hűtés (Min./Névl./Max.)	kW	1,20/5/7,50	2,10/7/10/9,80	3,80/10/12,50	4,10/12/10/14	3,50/13,40/15,50	
	Fűtés @ +7 °C (Min./Névl./Max.)	kW	1/6/9,30	2/8/12,70	3,20/11,20/18,80	3,20/13,20/20	3,20/15,50/21
	Fűtés @ -5 °C	kW					
	Fűtés @ -15 °C	kW					
Működési jellemzők							
Energiahatékonyság (Hűtés)	SEER ¹	W/W	6,7/ A++	7,8/ A++	7,6/ A++	7,3	7,1
	Energiafogyasztás	kWh/év	211	319	461	-	-
	Pdesignc	kW	5	7,1	10	12,1	13,4
	EER	W/W	4,1	4,15	4,13	3,9	3,67
Energiahatékonyság (Fűtés)	SCOP ¹	W/W	4,2/ A++	4,6/ A++	4,6/ A++	4,4	4,4
	Energiafogyasztás	kWh/év	1187	1522	2435	-	-
	Pdesignh (átlagos)	kW	3,9	5	8	9,2	9,2
	COP ¹	W/W	3,7	4,08	4,07	3,77	3,41
Levegő térfogatáram	Beltéri egység (Magas/Közepes/Alacsony)	m ³ /perc	15,5/14,6/13,6	21,1/17,8/15,6	33,4/26,7/20,1	34,5/27,8/21,1	35,6/29/23,3
Hangteljesítmény szint	Beltéri egység	dB(A)	49	52	61	61	62
	Kültéri egység	dB(A)	63	64	66	69	70
	Beltéri egység (Magas/Közepes/Alacsony)	dB(A)	33/31/29	35/32/29	44/39/33	45/40/35	45/41/37
Hangnyomás szint	Kültéri egység (Magas/Alacsony)	dB(A)	48/47	49/47	50/47	52/49	52/50
	Beltéri egység	dB(A)	48/47	49/47	50/47	52/49	52/50
Ventilátor (beltéri)	Típus		BLDC	BLDC	BLDC	BLDC	BLDC
	Teljesítmény	W	125	125	125	125	125
	Ventilátorok száma		1	1	2	2	2
Működési tartomány	Hűtés	°C	-20-52	-20-52	-20-52	-20-52	-20-52
	Fűtés	°C	-25-24	-25-24	-25-24	-25-24	-25-24
Elektromos adatok							
Tápellátás	Beltéri egység	Φ, #, V, Hz	1Φ, 2, 220-240 V, 50 Hz	1Φ, 2, 220-240 V, 50 Hz	1Φ, 2, 220-240 V, 50 Hz	1Φ, 2, 220-240 V, 50 Hz	1Φ, 2, 220-240 V, 50 Hz
	Egyfázisú kültéri egység	Φ, #, V, Hz	1Φ, 2, 220-240 V, 50 Hz	1Φ, 2, 220-240 V, 50 Hz	1Φ, 2, 220-240 V, 50 Hz	-	-
	Háromfázisú kültéri egység	Φ, #, V, Hz	-	3Φ, 4, 380-415 V, 50 Hz	3Φ, 4, 380-415 V, 50 Hz	3Φ, 4, 380-415 V, 50 Hz	3Φ, 4, 380-415 V, 50 Hz
Kompresszor	Kültéri egység	Típus	Iker forgódugattyús BLDC	Iker forgódugattyús BLDC	Iker forgódugattyús BLDC	Iker forgódugattyús BLDC	Iker forgódugattyús BLDC
	Teljesítményfelvétel (Min./Névl./Max.)	kW	0,24/1,22/2,45	0,45/1,71/3,15	0,75/2,42/3,25	0,75/3,10/4,30	0,75/3,65/5,05
Áramfelvétel	Hűtés - Egyfázisú k. e. (Min./Névl./Max.)	A	1,6/5,7/10,8	3/8,1/14	4,1/11,1/14,7	-	-
	Fűtés - Egyfázisú k. e. (Min./Névl./Max.)	A	1,4/7,4/13,5	2,5/9,1/19,7	3,2/12,5/27,9	-	-
	Hűtés - Háromfázisú k. e. (Min./Névl./Max.)	A	-	1/3/5,2	1,4/4,1/5,2	1,4/5/6,7	1,4/5,8/7,8
	Fűtés - Háromfázisú k. e. (Min./Névl./Max.)	A	-	0,8/3,3/7,1	1,2/4,6/9,3	1,2/5,5/11,5	1,2/7,1/11,7
Méret							
Nettó méretek (Szé x Ma x Mé)	Beltéri egység	mm	947 x 281 x 947	947 x 365 x 947	947 x 365 x 947	947 x 365 x 947	947 x 365 x 947
	Kültéri egység	mm	880 x 798 x 310	940 x 998 x 330	940 x 1420 x 330	940 x 1420 x 330	940 x 1420 x 330
Nettó tömeg	Beltéri egység	kg	20,2	25,5	25,5	25,5	25,5
	Kültéri egység	kg	50	75	100	100	100



Beltéri egység		AC052BN6PKG/EU	AC071BN6PKG/EU	AC100BN6PKG/EU	AC120BN6PKG/EU	AC140BN6PKG/EU	
Kültéri egység - Egyfázisú		AC052BXAPKG/EU	AC071BXAPKG/EU	AC100BXAPKG/EU	AC120BXAPKG/EU	AC140BXAPKG/EU	
Kültéri egység - Háromfázisú		-	AC071BXAPNG/EU	AC100BXAPNG/EU	AC120BXAPNG/EU	AC140BXAPNG/EU	
Hűtőközeg							
Hűtőközeg	Típus	R32 (fluortartalmú üvegházhatású gázokat tartalmaz. GWP = 675)					
	Gyári töltet	kg	1,7/20 m	2,7/30 m	3,5/30 m	3,5/30 m	3,5/30 m
	Gyári töltet CO ₂ egyenértéke	tCO ₂ e	1,15	1,82	2,36	2,36	2,36
	Hűtőközeg rátöltés	g/m					
Csőcsatlakozások	Folyadékcső	ø, hüvelyk	1/4	3/8	3/8	3/8	3/8
	Gázcső	ø, hüvelyk	1/2	5/8	5/8	5/8	5/8
Csőhossz	Min/Max	m	5/50	5/55	5/85	5/85	5/85
Magasságkülönbség	Max	m	30	30	30	30	30
Csőcsatlakozások	Kondenzvízcső	ø, mm	VP25 (OD 32, ID 25)	VP25 (OD 32, ID 25)	VP25 (OD 32, ID 25)	VP25 (OD 32, ID 25)	VP25 (OD 32, ID 25)
Egyéb							
Dekorációs panel	Modellkód		PC4NUNMAN PC4NBNMAN PC4NUDMAN PC4NBDMAN	PC4NUNMAN PC4NBNMAN PC4NUDMAN PC4NBDMAN	PC4NUNMAN PC4NBNMAN PC4NUDMAN PC4NBDMAN	PC4NUNMAN PC4NBNMAN PC4NUDMAN PC4NBDMAN	
	Nettó méretek (Szé x Ma x Mé)	mm	ø1050 x 94	ø1050 x 94	ø1050 x 94	ø1050 x 94	ø1050 x 94
	Nettó tömeg	kg	2,7	2,7	2,7	2,7	2,7
Kiegészítők	Cseppvízszivattyú		Alaptartozék	Alaptartozék	Alaptartozék	Alaptartozék	Alaptartozék
	Max. emelőmagasság/Szállítás	mm/l/óra	750/24	750/24	750/24	750/24	750/24

Kiegészítők

Infravörös vezeték nélküli távirányító	Egyszerűsített vezetékes távirányító	Érintőképernyős vezetékes távirányító	Új érintőgombos vezetékes távirányító	Érintőképernyős központi vezérlőegység	DMS 2.5
AR-KH04E	MWR-SH00N	MWR-SH11N	MWR-WG00JN/MWR-WG00KN	MCM-A300N	MIM-D01AN
BACnet/Lonworks/PIM	ON/OFF központi vezérlőegység	Wi-Fi készlet	Egyéni Wi-Fi készlet	Kihelyezett hőmérséklet-érzékelő	Mozgásérzékelő PC4NUDMAN panelhez
MIM-B17BN/B18BN/B16N	MCM-A202DN	MIM-H04EN	MIM-H14EN	MRW-TA	MCR-SME
Dekorációs panel (szükséges)	Dekorációs panel (szükséges)	Dekorációs panel (szükséges)	Dekorációs panel (szükséges)	Automatikus emelésű dekorációs panel	Légtisztító dekorációs panel
PC4NUDMAN	PC4NUNMAN	PC4NBDMAN	PC4NBNMAN	PC6EUXMAN	PC6EUCMAN

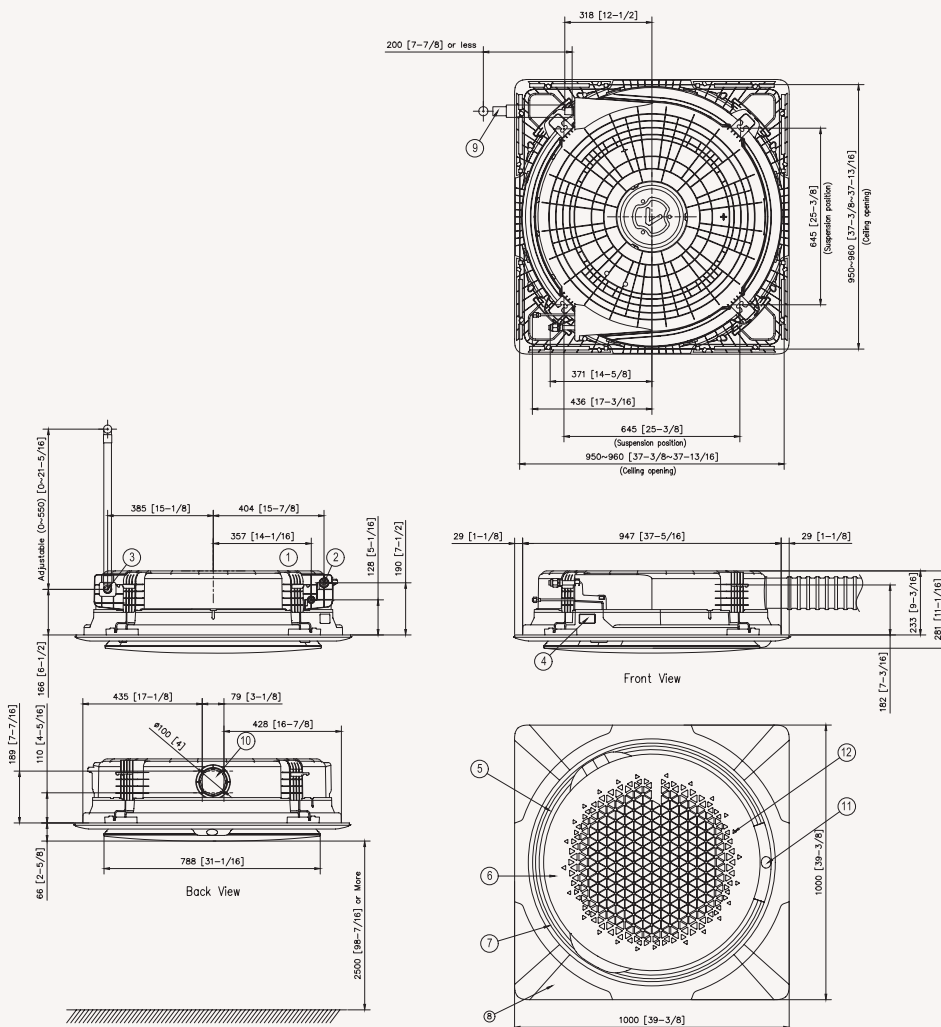
¹ Az itt szereplő energiacímkek az EU 626/2011 rendelet (10. rész) 2019-es címkebesorolásának megfelelőek, D-től A+++ jelölésig terjedő skálán.

Műszaki rajzok

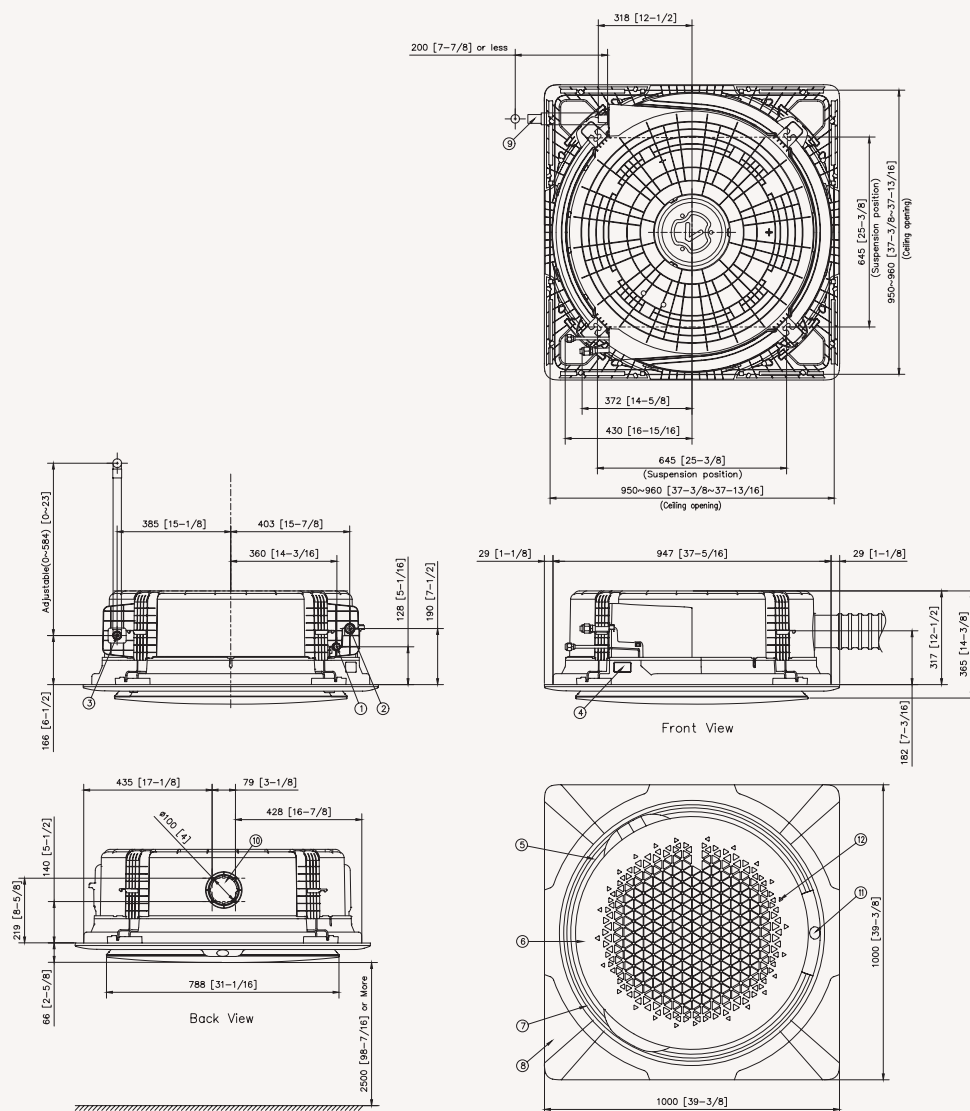
HEE 360 körkaszettás egység (négyzet alapú panellel)

R32

AC052BN6PKG/EU



Sorsz.	Megnevezés	Leírás
1	Folyadékcső csatlakozás	Φ6,35 (1/4)
2	Gázcső csatlakozás	Φ12,7 (1/2)
3	Kondenzvízcső csatlakozás	VP-25(OD32, ID25)
4	Tápellátás/kommunikációs vezetékek kábelcsatorná	
5	Légkifúvás oldali nyílás	
6	Légbeszívás oldali rács	
7	Segédventilátor légbeszívó pereme	
8	Dekorációs panel	
9	Kondenzvízcső (kiegészítő)	
10	Frisslevegő-hozzávezetés kiterhető nyílása	M4 csavar
11	Kijelző	
12	Távírányító érzékelője	

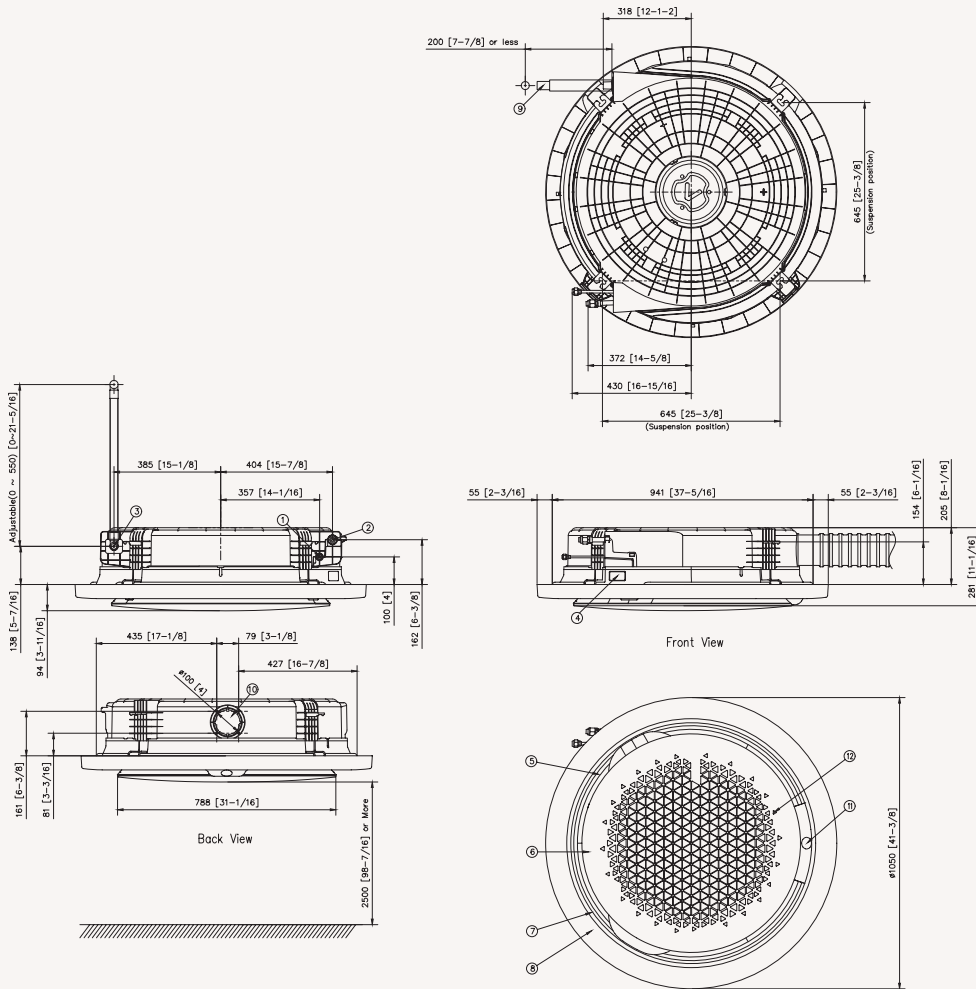


Sorsz.	Megnevezés	Leírás
1	Folyadékcső csatlakozás	Ø9,52 (3/8)
2	Gázcső csatlakozás	Ø15,88 (5/8)
3	Kondenzvízcső csatlakozás	VP-25(OD32, ID25)
4	Tápellátás/kommunikációs vezetékek kábelcsatorná	
5	Légkifúvás oldali nyílás	
6	Légbeszívás oldali rács	
7	Segédventilátor légbeszívó pereme	
8	Dekorációs panel	
9	Kondenzvízcső (kiegészítő)	
10	Frisslevegő-hozzávezetés kitortható nyílása	M4 csavar
11	Kijelző	
12	Távírányító érzékelője	

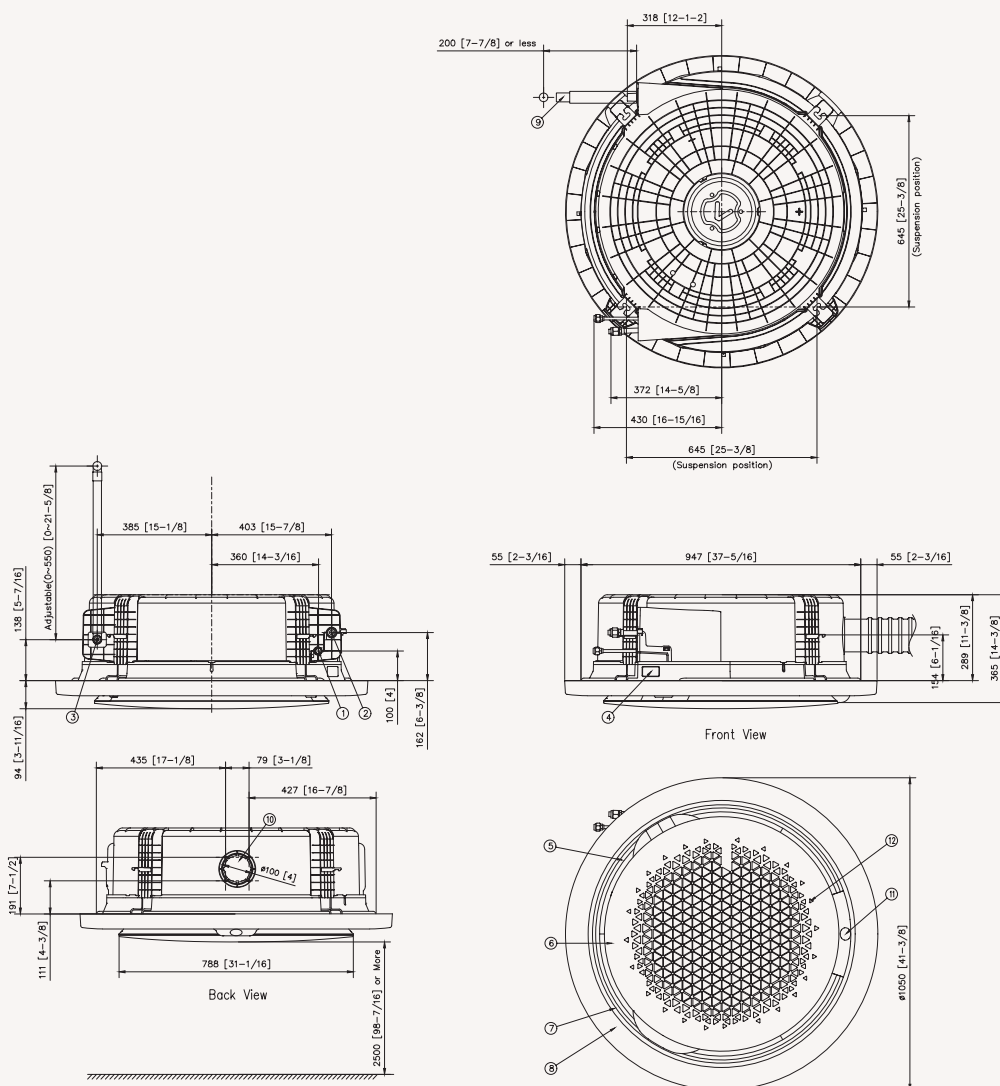
Műszaki rajzok

HEE 360 körkazettás egység (kör alapú panellel) R32

AC052BN6PKG/EU



Sorsz.	Megnevezés	Leírás
1	Folyadékcső csatlakozás	Φ6,35 (1/4)
2	Gázcső csatlakozás	Φ12,7 (1/2)
3	Kondenzvízcső csatlakozás	VP-25(OD32, ID25)
4	Tápellátás/kommunikációs vezetékek kábelcsatorná	
5	Légkifúvás oldali nyílás	
6	Légbeszívás oldali rács	
7	Segédventilátor légbeszívó pereme	
8	Dekorációs panel	
9	Kondenzvízcső (kiegészítő)	
10	Frisslevegő-hozzávezetés kiterhető nyílása	M4 csavar
11	Kijelző	
12	Távírányító érzékelője	



Sorsz.	Megnevezés	Leírás
1	Folyadékcső csatlakozás	Φ9,52 (3/8)
2	Gázcső csatlakozás	Φ15,88 (5/8)
3	Kondenzvízcső csatlakozás	VP-25(OD32, ID25)
4	Tápellátás/kommunikációs vezetékek kábelcsatorná	
5	Légkifúvás oldali nyílás	
6	Légbeszívás oldali rács	
7	Segédventilátor légbeszívó pereme	
8	Dekorációs panel	
9	Kondenzvízcső (kiegészítő)	
10	Frisslevegő-hozzávezetés kiterjesztő nyílása	M4 csavar
11	Kijelző	
12	Távírányító érzékelője	

Műszaki adatok

WindFree™ 4-utas 600x600 kazettás egység R32

- 2 lépcsős hűtés: Gyorsműködés és WindFree™ hűtés.
- Négyirányú levegőbefúvás külön-külön állítható lamellákkal.
- Lamellaszög: 32°–75°; Lamellaszélesség: 66 mm.

- Beépített páratartalom érzékelő.
- Beépített cseppvízszivattyú (750 mmH₂O).
- Opcionális mozgásérzékelő.



Beltéri egység			AC026RNNDKG/EU	AC035RNNDKG/EU	AC052RNNDKG/EU	AC071RNNDKG/EU
Kültéri egység - Egyfázisú			AC026RXADKG/EU	AC035RXADKG/EU	AC052RXADKG/EU	AC071RXADKG/EU
Kültéri egység - Háromfázisú						
Teljesítmény						
	Hűtés (Min./Névl./Max.)	kW	0,87/2,60/4,10	0,88/3,50/4,50	1,30/5,00/6,20	1,50/6,80/8,30
	Fűtés @ +7 °C (Min./Névl./Max.)	kW	0,98/3,40/4,10	1,00/4,00/4,80	1,30/5,50/7,50	1,90/7,50/9,00
	Fűtés @ -5 °C	kW	3,3	3,9	5,4	7,4
	Fűtés @ -15 °C	kW	3,00	3,50	4,80	6,50
Működési jellemzők						
Energiahatékonyság (Hűtés)	SEER ¹	W/W	7,1/ A++	7,0/ A++	6,7/ A++	6,1/ A++
	Energiafogyasztás	kWh/év	128	175	261	390
	Pdesignnc	kW	2,6	3,5	5,0	6,8
	EER	W/W	3,88	3,40	3,27	2,47
Energiahatékonyság (Fűtés)	SCOP ¹	W/W	4,3/ A+	4,3/ A+	4,2/ A+	3,8/ A
	Energiafogyasztás	kWh/év	684	684	800	1474
	Pdesignh (átlagos)	kW	2,1	2,1	2,4	4,0
	COP ¹	W/W	3,69	3,33	3,62	2,68
Levegő térfogatáram	Beltéri egység (Magas/Közepes/Alacsony)	m ³ /perc	30,0	30,0	40,0	51,0
Hangteljesítmény szint	Beltéri egység	dB(A)	48	50	56	58
	Kültéri egység	dB(A)	59	61	62	65
Hangnyomás szint	Beltéri egység (Magas/Közepes/Alacsony)	dB(A)	31/28/25	34/30/25	39/34/29	42/39/36
	Kültéri egység (Magas/Alacsony)	dB(A)	47/46	48/48	48/48	51/49
Ventilátor (beltéri)	Típus		Turbo	Turbo	Turbo	Turbo
	Teljesítmény	W	65	65	65	65
	Ventilátorok száma	-	1	1	1	1
Működési tartomány	Hűtés	°C	-15-46	-15-46	-15-50	-15-50
	Fűtés	°C	-20-24	-20-24	-20-24	-20-24
Elektromos adatok						
Tápellátás	Beltéri egység	Φ, #, V, Hz	1Φ, 2, 220-240 V, 50 Hz	1Φ, 2, 220-240 V, 50 Hz	1Φ, 2, 220-240 V, 50 Hz	1Φ, 2, 220-240 V, 50 Hz
	Egyfázisú kültéri egység	Φ, #, V, Hz	1Φ, 2, 220-240 V, 50 Hz	1Φ, 2, 220-240 V, 50 Hz	1Φ, 2, 220-240 V, 50 Hz	1Φ, 2, 220-240 V, 50 Hz
	Háromfázisú kültéri egység	Φ, #, V, Hz	-	-	-	-
Kompresszor	Kültéri egység	Típus	Egy BLDC	Egy BLDC	Iker BLDC	Iker BLDC
	Teljesítményfelvétel (Min./Névl./Max.)	kW	0,16/0,67/1,20	0,18/1,03/1,40	0,31/1,53/2,10	0,35/2,75/3,60
Áramfelvétel	Hűtés - Egyfázisú k. e. (Min./Névl./Max.)	A	1,3/3,5/5,5	1,4/5,0/6,0	2,6/7,0/9,5	2,0/12,0/16,0
	Fűtés - Egyfázisú k. e. (Min./Névl./Max.)	A	1,3/4,6/7,0	1,3/5,7/10,5	2,9/7,0/11,0	2,0/12,0/17,0
	Hűtés - Háromfázisú k. e. (Min./Névl./Max.)	A	-	-	-	-
	Fűtés - Háromfázisú k. e. (Min./Névl./Max.)	A	-	-	-	-
Méretetek						
Nettó méretek (Szé x Ma x Mé)	Beltéri egység	mm	575 x 266 x 575	575 x 266 x 575	575 x 266 x 575	575 x 266 x 575
	Kültéri egység	mm	790 x 548 x 285	790 x 548 x 285	880 x 638 x 310	880 x 798 x 310
Nettó tömeg	Beltéri egység	kg	11,5	11,5	12,0	12,0
	Kültéri egység	kg	32,5	32,5	43,0	51,0



Beltéri egység Kültéri egység - Egyfázisú Kültéri egység - Háromfázisú			AC026RNNDKG/EU AC026RXADKG/EU	AC035RNNDKG/EU AC035RXADKG/EU	AC052RNNDKG/EU AC052RXADKG/EU	AC071RNNDKG/EU AC071RXADKG/EU
Hűtőközeg						
Hűtőközeg	Típus		R32 (fluortartalmú üvegházhatású gázokat tartalmaz. GWP = 675)			
	Gyári töltet	kg	0,9/20 m	0,9/20 m	1,2/10 m	1,7/15 m
	Gyári töltet CO ₂ egyenértéke	tCO ₂ e	0,61	0,61	0,81	1,15
	Hűtőközeg rátöltés	g/m	-	-	15	25
Csőcsatlakozások	Folyadékcső	ø, hüvelyk	1/4	1/4	1/4	1/4
	Gázcső	ø, hüvelyk	3/8	3/8	1/2	5/8
Csőhossz	Min/Max	m	3/20	3/20	3/30	3/50
Magasságkülönbség	Max	m	15	15	20	30
Csőcsatlakozások	Kondenzvízcső	ø, mm	ID 18	ID 18	ID 18	ID 18
Egyéb						
Dekorációs panel	Modellkód		PC4SUFMAN	PC4SUFMAN	PC4SUFMAN	PC4SUFMAN
	Nettó méretek (Szé x Ma x Mé)	mm	620 x 46 x 620	620 x 46 x 620	620 x 46 x 620	620 x 46 x 620
	Nettó tömeg	kg	2,7	2,7	2,7	2,7
Kiegészítők	Cseppvizszivattyú		Alaptartozék	Alaptartozék	Alaptartozék	Alaptartozék
	Max. emelőmagasság/Szállítás	mm/l/óra	750/24	750/24	750/24	750/24

Kiegészítők

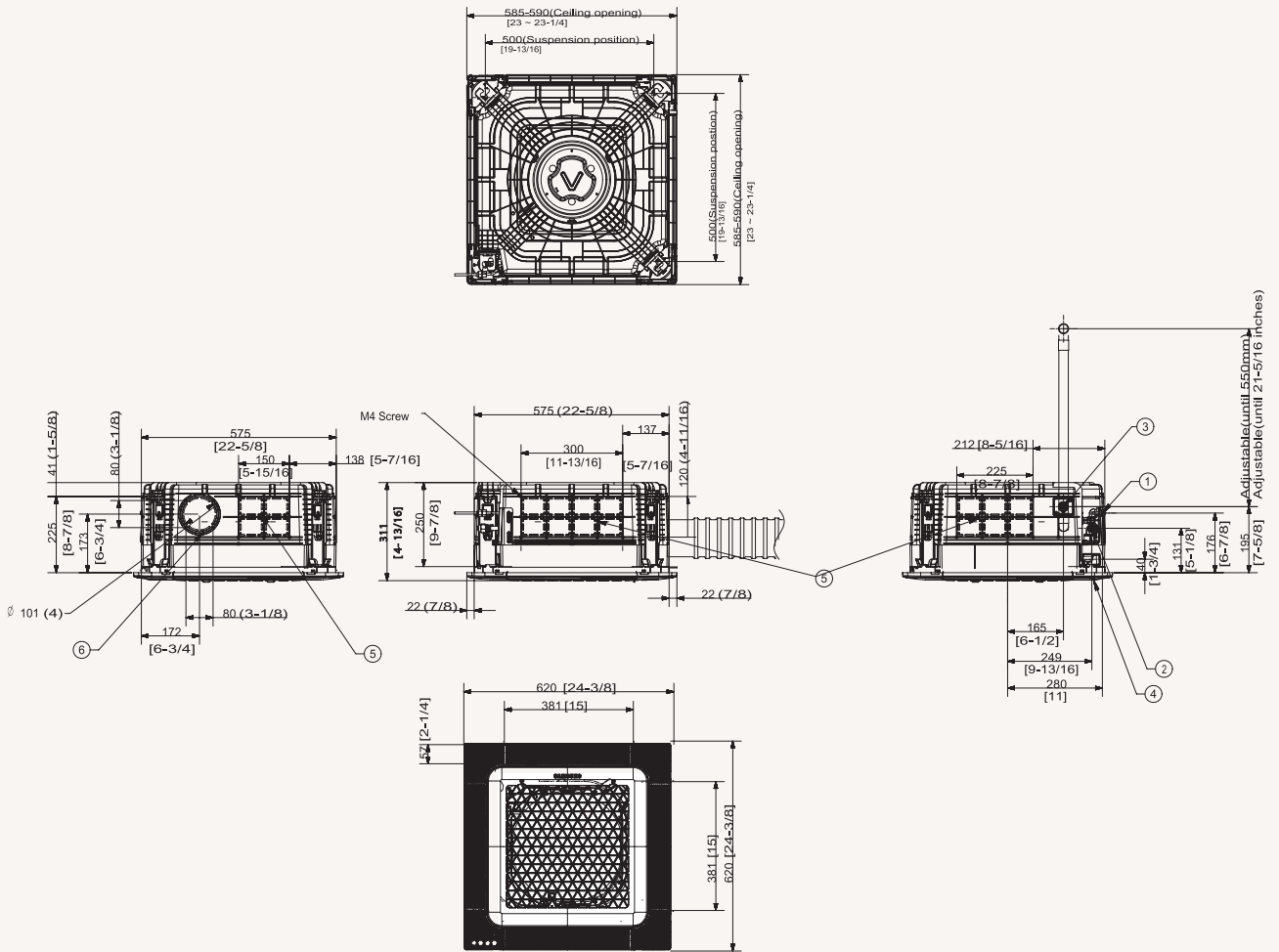
Infravörös vezeték nélküli távirányító	Egyszerűsített vezetékes távirányító	Érintőképernyős vezetékes távirányító	Új érintőgombos vezetékes távirányító	Érintőképernyős központi vezérlőegység	DMS 2.5
AR-EH03E	MWR-SH00N	MWR-SH11N	MWR-WG00JN/MWR-WG00KN	MCM-A300N	MIM-D01AN
BACnet/Lonworks/PIM	ON/OFF központi vezérlőegység	Modbus illesztőmodul	Wi-Fi készlet	Kihelyezett hőmérséklet-érzékelő	Mozgásérzékelő
MIM-B17BN/B18BN/B16N	MCM-A202DN	MIM-B19N	MIM-H04EN	MRW-TA	MCR-SMD
	Dekorációs panel (szükséges)				
PC4SUFMAN					

¹ Az itt szereplő energiacímkek az EU 626/2011 rendelet (10. rész) 2019-es címkebesorolásának megfelelőek, D-től A+++ jelölésig terjedő skálán.

Műszaki rajzok

WindFree™ 4-utas 600x600 kazettás egység R32

AC026/035/052/060/071*NNDK*/EU





Műszaki adatok

HEE WindFree™ 4-utas 600x600 kazettás egység



- 2 lépcsős hűtés: Gyorsműködés és WindFree™ hűtés.
- Négyirányú levegőbefúvás külön-külön állítható lamellákkal.
- Lamellaszög: 32°–75°; Lamellaszelvény: 66 mm.
- Beépített páratartalom érzékelő.
- Beépített cseppvízszivattyú (750 mmH₂O).

- Szélesebb működési hőmérséklet-tartomány: -25 °C és 52 °C között.
- Egyéni Wi-Fi készlet (opcionális).
- 100%-os fűtési teljesítmény -15 °C mellett is.
- Cseptálca fűtéssel felszerelt.
- Inverter PBA öndiagnosztika.



Beltéri egység			AC026BNNPKG/EU	AC035BNNPKG/EU	AC052BNNPKG/EU
Kültéri egység - Egyfázisú			AC026BXAPKG/EU	AC035BXAPKG/EU	AC052BXAPKG/EU
Kültéri egység - Háromfázisú					
Teljesítmény					
	Hűtés (Min./Névl./Max.)	kW	1,10/2,60/4,40	1,10/3,50/5,30	1,30/5/6,80
	Fűtés @ +7 °C (Min./Névl./Max.)	kW	0,92/3,40/4,90	0,94/4/5,70	0,96/5,50/9,30
	Fűtés @ -5 °C	kW	4,25	5	6,49
	Fűtés @ -15 °C	kW	3,6	4	5,5
Működési jellemzők					
Energiahatékonyság (Hűtés)	SEER ¹	W/W	7,1/ A++	7,2/ A++	7/ A++
	Energiafogyasztás	kWh/év	128	170	250
	Pdesignnc	kW	2,6	3,5	5
	EER	W/W	3,94	3,8	3,62
Energiahatékonyság (Fűtés)	SCOP ¹	W/W	4,3/ A+	4,3/ A+	4,3/ A+
	Energiafogyasztás	kWh/év	684	749	1320
	Pdesignh (átlagos)	kW	2,1	2,3	4
	COP ¹	W/W	4	3,81	3,67
Levegő térfogatáram	Beltéri egység (Magas/Közepes/Alacsony)	m ³ /perc	8/7/6	9,2/8/6,4	
Hangteljesítmény szint	Beltéri egység	dB(A)	48	50	56
	Kültéri egység	dB(A)	59	61	62
Hangnyomás szint	Beltéri egység (Magas/Közepes/Alacsony)	dB(A)	31/28/25	34/30/25	39/34/29
	Kültéri egység (Magas/Alacsony)	dB(A)	47/46	46/46	48/48
Ventilátor (beltéri)	Típus		BLDC	BLDC	BLDC
	Teljesítmény	W	125	125	125
	Ventilátorok száma	-	1	1	1
Működési tartomány	Hűtés	°C	-20–52	-20–52	-20–52
	Fűtés	°C	-25–24	-25–24	-25–24
Elektromos adatok					
Tápellátás	Beltéri egység	Φ, #, V, Hz	1Φ, 2, 220–240 V, 50 Hz	1Φ, 2, 220–240 V, 50 Hz	1Φ, 2, 220–240 V, 50 Hz
	Egyfázisú kültéri egység	Φ, #, V, Hz	1Φ, 2, 220–240 V, 50 Hz	1Φ, 2, 220–240 V, 50 Hz	1Φ, 2, 220–240 V, 50 Hz
	Háromfázisú kültéri egység	Φ, #, V, Hz	-	-	-
Kompresszor	Kültéri egység	Típus	Iker forgódugattyús BLDC	Iker forgódugattyús BLDC	Iker forgódugattyús BLDC
Teljesítményfelvétel (Min./Névl./Max.)	Hűtés	kW	0,23/0,66/1,45	0,23/0,92/2	0,26/1,38/2,40
	Fűtés	kW	0,19/0,85/2,55	0,20/1,05/2,70	0,23/1,50/3,40
Áramfelvétel	Hűtés - Egyfázisú k. e. (Min./Névl./Max.)	A	1,5/3,2/6,4	1,5/4,3/8,9	1,7/6,3/10,5
	Fűtés - Egyfázisú k. e. (Min./Névl./Max.)	A	1,2/4/11,2	1,3/4,9/11,9	1,5/6,8/15,1
	Hűtés - Háromfázisú k. e. (Min./Névl./Max.)	A	-	-	-
	Fűtés - Háromfázisú k. e. (Min./Névl./Max.)	A	-	-	-
Méretetek					
Nettó méretek (Szé x Ma x Mé)	Beltéri egység	mm	575 x 250 x 575	575 x 250 x 575	575 x 250 x 575
	Kültéri egység	mm	880 x 638 x 310	880 x 638 x 310	880 x 798 x 310
Nettó tömeg	Beltéri egység	kg	11,6	11,6	11,6
	Kültéri egység	kg	43	43	50



Beltéri egység Kültéri egység - Egyfázisú Kültéri egység - Háromfázisú		AC026BNNPKG/EU AC026BXAPKG/EU	AC035BNNPKG/EU AC035BXAPKG/EU	AC052BNNPKG/EU AC052BXAPKG/EU
Hűtőközeg				
Hűtőközeg	Típus	R32 (fluortartalmú üvegházhatású gázokat tartalmaz. GWP = 675)		
	Gyári töltet	kg	1,2/20 m	1,2/20 m
	Gyári töltet CO ₂ egyenértéke	tCO ₂ e	0,81	0,81
	Hűtőközeg rátöltés	g/m	-	-
Csőcsatlakozások	Folyadékcső	ø, hüvelyk	1/4	1/4
	Gázcső	ø, hüvelyk	3/8	3/8
Csőhossz	Min/Max	m	5/30	5/30
Magasságkülönbség	Max	m	20	20
Csőcsatlakozások	Kondenzvízcső	ø, mm	VP 25 (OD32, ID25)	VP 25 (OD32, ID25)
Egyéb				
Dekorációs panel	Modellkód		PC4SUFMAN	PC4SUFMAN
	Nettó méretek (Szé x Ma x Mé)	mm	620 x 46 x 620	620 x 46 x 620
	Nettó tömeg	kg	2,7	2,7
Kiegészítők	Cseppvízszivattyú		Alaptartozék	Alaptartozék
	Max. emelőmagasság/Szállítás	mm/l/óra	750/24	750/24

Kiegészítők

Infravörös vezeték nélküli távirányító	Egyszerűsített vezetékes távirányító	Érintőképernyős vezetékes távirányító	Új érintőgombos vezetékes távirányító	Érintőképernyős központi vezérlőegység	DMS 2.5
AR-EH04E	MWR-SH00N	MWR-SH11N	MWR-WG00JN/MWR-WG00KN	MCM-A300N	MIM-D01AN
BACnet/Lonworks/PIM	ON/OFF központi vezérlőegység	Wi-Fi készlet	Egyéni Wi-Fi készlet	Kihelyezett hőmérséklet-érzékelő	Mozgásérzékelő
MIM-B17BN/B18BN/B16N	MCM-A202DN	MIM-H04EN	MIM-H14EN	MRW-TA	MCR-SMD



Dekorációs panel (szükséges)

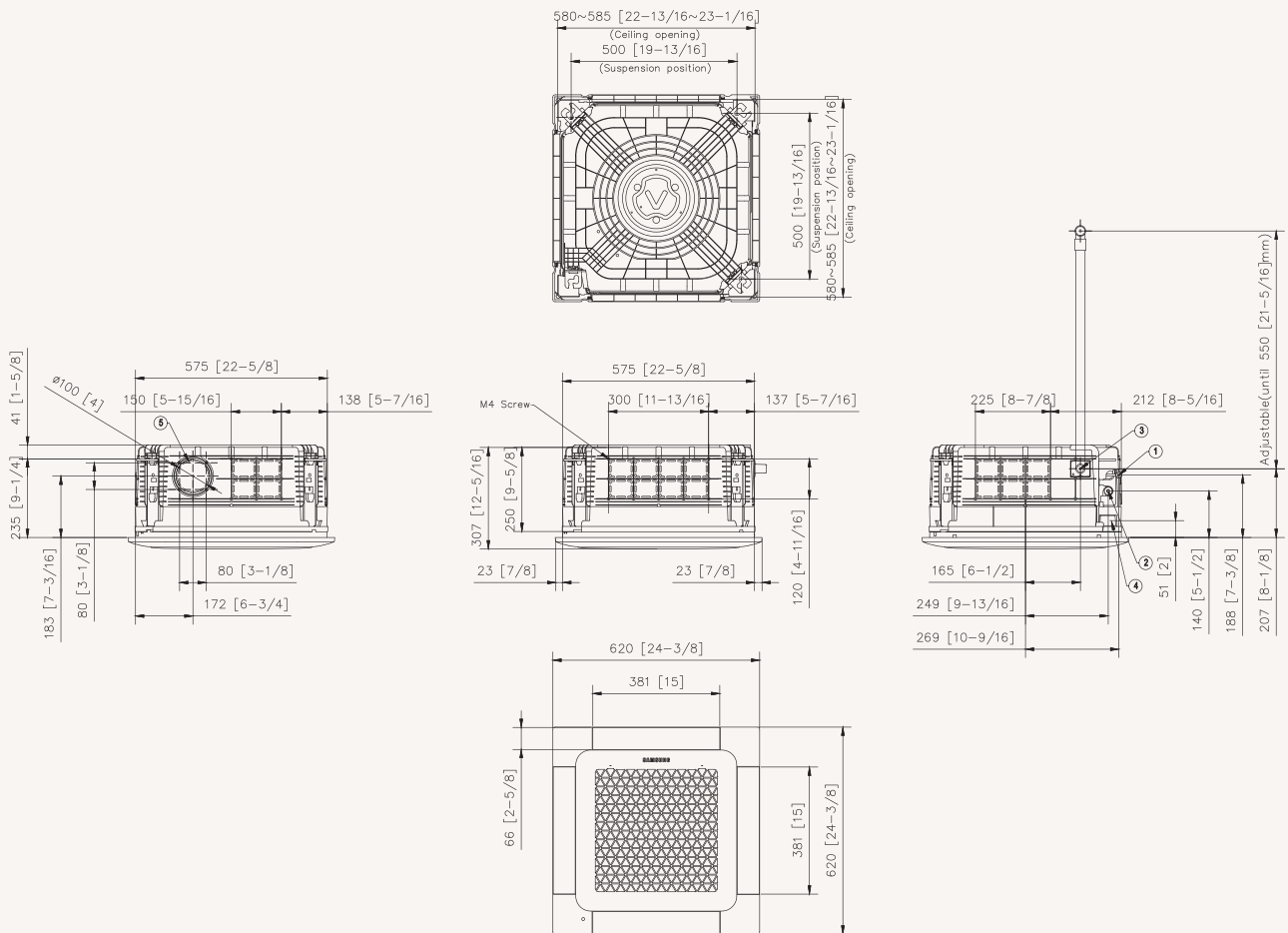
PC4SUFMAN

¹ Az itt szereplő energiacímkek az EU 626/2011 rendelet (10. rész) 2019-es címkebesorolásának megfelelőek, D-től A+++ jelölésig terjedő skálán.

Műszaki rajzok

HEE WindFree™ 4-utas 600x600 kazettás egység R32

AC026/035/052BNNPKG/EU





Műszaki adatok

WindFree™ 4-utas kazettás egység R32

- 2 lépcsős hűtés: Gyorsműködés és WindFree™ hűtés.
- Négyirányú levegőbefúvás külön-külön állítható lamellákkal.
- Lamellaszög 34° és 68° között; lamellaszélesség 84 mm.
- Beépített páratartalom érzékelő.

- Magas mennyezeti üzemmód 4,6 m (12,0–14,0 kW), 3,9 m (9,0–10,0 kW) vagy 3,5 m (5,2–7,1 kW) magasságig.
- Beépített cseppvízszivattyú (750 mmH₂O).
- Opcionális automatikus emelésű, vagy légtisztító (PM1.0) dekorációs panel.
- Opcionális mozgásérzékelő.



Beltéri egység		AC052RN4DKG/EU	AC071RN4DKG/EU	AC100RN4DKG/EU	AC120RN4DKG/EU	AC140RN4DKG/EU		
Kültéri egység - Egyfázisú		AC052RXADKG/EU	AC071RXADKG/EU	AC100RXADKG/EU	AC120RXADKG/EU	AC140RXADKG/EU		
Kültéri egység - Háromfázisú		-	-	AC100RXADNG/EU	AC120RXADNG/EU	AC140RXADNG/EU		
Teljesítmény								
Teljesítmény	Hűtés (Min./Névl./Max.)	kW	1,5/6,50	1,50/7,10/8,70	3/10/12	3,50/12/13,50	3,50/13,40/15	
	Fűtés @ +7 °C (Min./Névl./Max.)	kW	1/6/7	1,90/8/9	2,20/11,20/15,50	3,50/13,20/15,50	3,50/15,50/18	
	Fűtés @ -5 °C	kW	5,90	7,80	11	12,90	15,20	
	Fűtés @ -15 °C	kW	5,20	7	9,70	11,50	13,50	
Működési jellemzők								
Energiahatékonyság (Hűtés)	SEER ¹	W/W	7,6/ A++	6,7/ A++	7/ A++	6/ A+	6,6/ A++	
	Energiafogyasztás	kWh/év	230	371	500	-	-	
	Pdesignc	kW	5	7,1	10	-	-	
	EER	W/W	3,50	2,98	2,92	2,60	3,16	
Energiahatékonyság (Fűtés)	SCOP ¹	W/W	4,3/ A+	4,2/ A+	4,3/ A++	4/ A+	4,3/ A++	
	Energiafogyasztás	kWh/év	847	1 500	1 726	-	-	
	Pdesignh (átlagos)	kW	2,60	4,50	5,30	-	-	
	COP ¹	W/W	4,03	3,27	3,61	3,18	3,16	
Levegő térfogatáram	Beltéri egység (Magas/Közepes/Alacsony)	m ³ /perc	40	51	72	72	110	
Hangteljesítmény szint	Beltéri egység	dB(A)	49	53	61	61	61	
	Kültéri egység	dB(A)	62	65	69	70	69	
	Hangnyomás szint	Beltéri egység (Magas/Közepes/Alacsony)	dB(A)	33/31/29	36/33/29	44/39/33	45/40/35	45/41/37
Ventilátor (beltéri)	Kültéri egység (Magas/Alacsony)	dB(A)	48/48	51/49	54/52	56/54	54/53	
	Típus		BLDC	BLDC	BLDC	BLDC	BLDC	
Működési tartomány	Teljesítmény	W	65	65	97	97	97	
	Ventilátorok száma		1	1	1	1	1	
	Hűtés	°C	-15-50	-15-50	-15-50	-15-50	-15-50	
Elektromos adatok	Fűtés	°C	-20-24	-20-24	-20-24	-20-24	-20-24	
	Tápellátás	Beltéri egység	Φ, #, V, Hz	1Φ, 2, 220-240 V, 50 Hz	1Φ, 2, 220-240 V, 50 Hz	1Φ, 2, 220-240 V, 50 Hz	1Φ, 2, 220-240 V, 50 Hz	1Φ, 2, 220-240 V, 50 Hz
	Egyfázisú kültéri egység	Φ, #, V, Hz	1Φ, 2, 220-240 V, 50 Hz	1Φ, 2, 220-240 V, 50 Hz	1Φ, 2, 220-240 V, 50 Hz	1Φ, 2, 220-240 V, 50 Hz	1Φ, 2, 220-240 V, 50 Hz	
Kompresszor	Háromfázisú kültéri egység	Φ, #, V, Hz	-	-	3Φ, 4, 380-415 V, 50 Hz	3Φ, 4, 380-415 V, 50 Hz	3Φ, 4, 380-415 V, 50 Hz	
	Kültéri egység	Típus	Iker BLDC	Iker BLDC	Iker BLDC	Iker BLDC	Iker BLDC	
Teljesítményfelvétel (Min./Névl./Max.)	Hűtés	kW	0,33/1,43/2,30	0,35/2,38/3,60	0,60/3,42/4,70	0,90/4,60/5,30	0,80/4,62/6,45	
	Fűtés	kW	0,25/1,49/2,50	0,35/2,45/3,95	0,46/3,10/5,40	0,75/4,15/5,60	0,70/4,90/7,36	
Áramfelvétel	Hűtés - Egyfázisú k. e. (Min./Névl./Max.)	A	1,5/6,5/9,5	2/10,3/16	3/15,2/20,4	4,3/20,1/24	3,7/20/28	
	Fűtés - Egyfázisú k. e. (Min./Névl./Max.)	A	1,5/6,8/12	2/10,7/17	2,5/13,6/23	3,7/18,2/26	3,5/21,3/32	
	Hűtés - Háromfázisú k. e. (Min./Névl./Max.)	A	-	-	1,5/5,5/7,1	2,1/6,8/10	2,1/7,1/10,5	
	Fűtés - Háromfázisú k. e. (Min./Névl./Max.)	A	-	-	1,2/5,1/8,4	2,1/6,3/12	1,9/7,3/12	
Méretek	Nettó méretek (Szé x Ma x Mé)	Beltéri egység	mm	840 x 204 x 840	840 x 204 x 840	840 x 204 x 840	840 x 204 x 840	
	Kültéri egység	mm	880 x 638 x 310	880 x 798 x 310	940 x 998 x 330	940 x 998 x 330	940 x 1 210 x 330	
Nettó tömeg	Beltéri egység	kg	14,5	14,5	14,5	18	18	
	Kültéri egység	kg	43	51	75	81	91,5	



Beltéri egység Kültéri egység - Egyfázisú Kültéri egység - Háromfázisú		AC052RN4DKG/EU AC052RXADKG/EU	AC071RN4DKG/EU AC071RXADKG/EU	AC100RN4DKG/EU AC100RXADKG/EU AC100RXADNG/EU	AC120RN4DKG/EU AC120RXADKG/EU AC120RXADNG/EU	AC140RN4DKG/EU AC140RXADKG/EU AC140RXADNG/EU	
Hűtőközeg							
Hűtőközeg	Típus	R32 (fluortartalmú üvegházhatású gázokat tartalmaz. GWP = 675)					
	Gyári töltet	kg	1,2/10 m	1,7/15 m	2,7/30 m	2,7/30 m	2,9/30 m
	Gyári töltet CO ₂ egyenértéke	tCO ₂ e	0,81	1,15	1,82	1,82	1,96
	Hűtőközeg rátöltés	g/m	15	25	50	50	50
Csőcsatlakozások	Folyadékcső	ø, hüvelyk	1/4	1/4	3/8	3/8	3/8
	Gázcső	ø, hüvelyk	1/2	5/8	5/8	5/8	5/8
Csőhossz	Min/Max	m	3/30	3/50	50	50	75
Magasságkülönbség	Max	m	20	30	30	30	30
Csőcsatlakozások	Kondenzvízcső	ø, mm	VP25 (OD 32, ID 25)	VP25 (OD 32, ID 25)	VP25 (OD 32, ID 25)	VP25 (OD 32, ID 25)	VP25 (OD 32, ID 25)
Egyéb							
Dekorációs panel	Modellkód		PC4NUFMAN	PC4NUFMAN	PC4NUFMAN	PC4NUFMAN	PC4NUFMAN
	Nettó méretek (Szé x Ma x Mé)	mm	950 x 48 x 950	950 x 48 x 950	950 x 48 x 950	950 x 48 x 950	950 x 48 x 950
	Nettó tömeg	kg	6,3	6,3	6,3	6,3	6,3
Kiegészítők	Cseppvizszivattyú		Alaptartozék	Alaptartozék	Alaptartozék	Alaptartozék	Alaptartozék
	Max. emelőmagasság/Szállítás	mm/l/óra	750/24	750/24	750/24	750/24	750/24

Kiegészítők

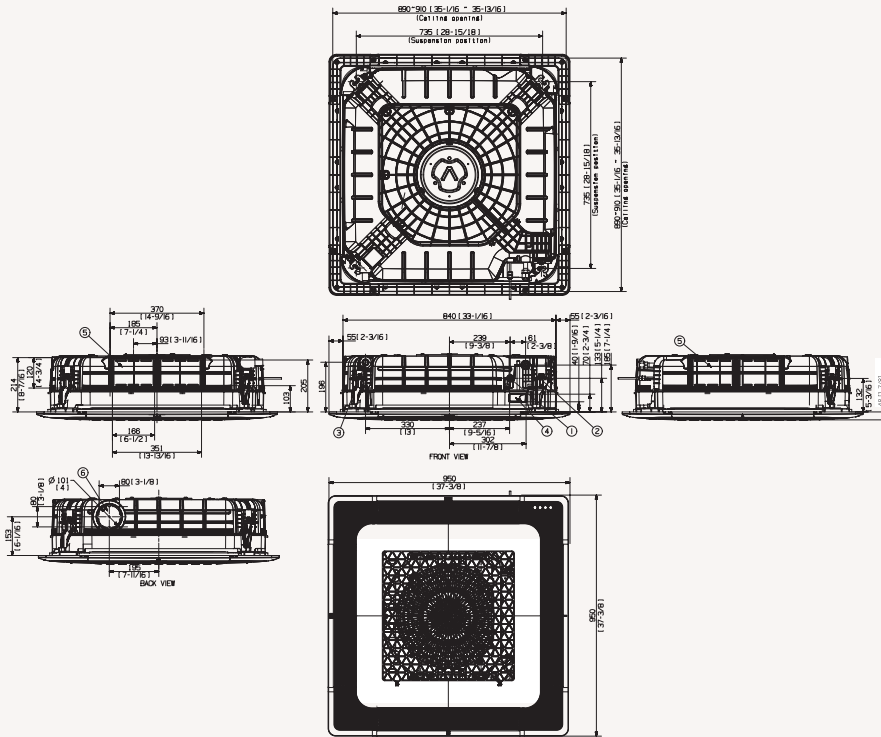
Infravörös vezeték nélküli távirányító	Egyszerűsített vezetékes távirányító	Érintőképernyős vezetékes távirányító	Új érintőgombos vezetékes távirányító	Érintőképernyős központi vezérlőegység
AR-EH03E	MWR-SH00N	MWR-SH11N	MWR-WG00JN/MWR-WG00KN	MCM-A300N
DMS 2.5	BAcnet/Lonworks/PIM	ON/OFF központi vezérlőegység	Modbus illesztőmodul	Wi-Fi készlet
MIM-D01AN	MIM-B17BN/B18BN/B16N	MCM-A202DN	MIM-B19N	MIM-H04EN
Dekorációs panel (szükséges)	Légtisztító dekorációs panel	Automatikus emelésű dekorációs panel	Mozgásérzékelő	Kihelyezett hőmérséklet-érzékelő
PC4NUFMAN	PC4NUCEAN	PC4NUXMAN	MCR-SMC	MRW-TA

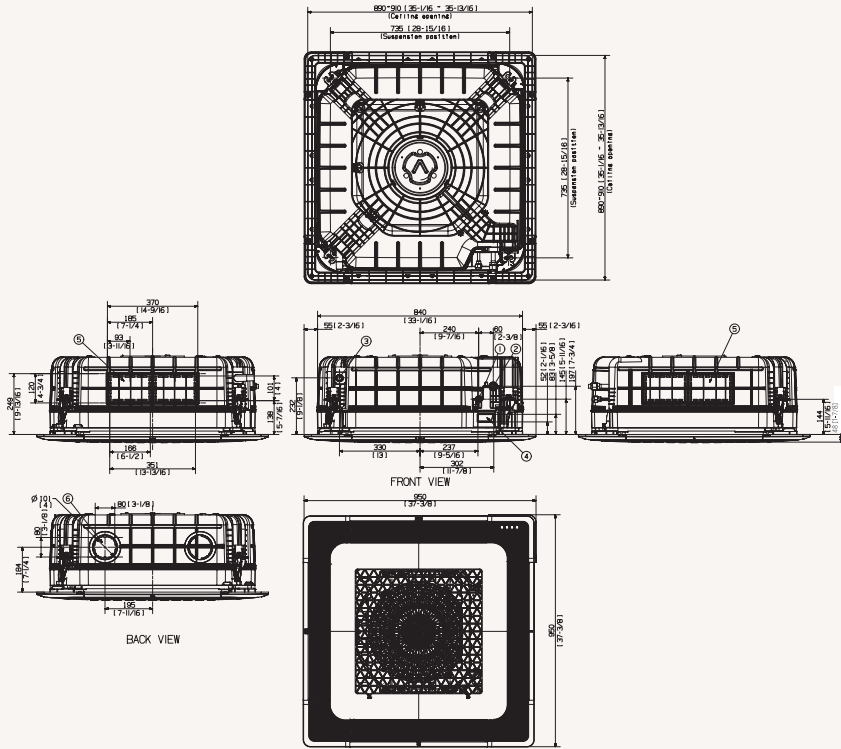
¹ Az itt szereplő energiacímkek az EU 626/2011 rendelet (10. rész) 2019-es címkebesorolásának megfelelőek, D-től A+++ jelölésig terjedő skálán.

Műszaki rajzok

WindFree™ 4-utas kazettás egység R32

AC052/071*N4DK*/EU





Műszaki adatok

HEE WindFree™ 4-utas kazettás egység R32

- 2 lépcsős hűtés: Gyorsműködés és WindFree™ hűtés.
- Négyirányú levegőbefúvás külön-külön állítható lamellákkal.
- Lamellaszög 34° és 68° között; lamellaszélesség 84 mm.
- Beépített páratartalom érzékelő.
- Magas mennyezeti üzemmód 4,6 m (12,0–14,0 kW), 3,9 m (9,0–10,0 kW) vagy 3,5 m (5,2–7,1 kW) magasságig.

- Beépített cseppvízszivattyú (750 mmH₂O).
- Szélesebb működési hőmérséklet-tartomány: -25 °C és 52 °C között.
- Egyéni Wi-Fi készlet (opcionális).
- 100%-os fűtési teljesítmény -15 °C mellett is.
- Csepptálca fűtéssel felszerelt.
- Inverter PBA öndiagnosztika.



Beltéri egység		AC052BN4PKG/EU	AC071BN4PKG/EU	AC100BN4PKG/EU	AC120BN4PKG/EU	AC140BN4PKG/EU	
Kültéri egység - Egyfázisú		AC052BXAPKG/EU	AC071BXAPKG/EU	AC100BXAPKG/EU	AC120BXAPKG/EU	AC140BXAPKG/EU	
Kültéri egység - Háromfázisú		-	AC071BXAPNG/EU	AC100BXAPNG/EU	AC120BXAPNG/EU	AC140BXAPNG/EU	
Teljesítmény							
Hűtés (Min./Névl./Max.)	kW	1,10/5/8	2,40/7,10/10	3,80/10/13,30	3,80/12,10/14,50	4,10/13,40/17,10	
Fűtés @ +7 °C (Min./Névl./Max.)	kW	1,10/6/9,50	2,20/8/13	2,80/11,20/20	2,80/13,20/22,50	2,80/15,50/22,80	
Fűtés @ -5 °C	kW						
Fűtés @ -15 °C	kW						
Működési jellemzők							
Energiahatékonyság (Hűtés)	SEER ¹	W/W	8,5/ A+++	8,5/ A+++	8/ A++	8/ A++	
	Energiafogyasztás	kWh/év	206	292	438	-	
	Pdesignc	kW	5	7,1	10	12,1	13,4
	EER	W/W	4,31	4,33	4,26	4,28	4,6
Energiahatékonyság (Fűtés)	SCOP ¹	W/W	4,9/ A++	4,8/ A++	4,8/ A++	4,7/ A+	4,7/ A+
	Energiafogyasztás	kWh/év	1171	1604	2479	-	-
	Pdesignh (átlagos)	kW	4,1	5,5	8,5	9,5	9,5
	COP ¹	W/W	4,38	4,52	4,44	4,13	3,97
Levegő térfogatáram	Beltéri egység (Magas/Közepes/Alacsony)	m ³ /perc	13,5/12,7/11,8	24,8/21,3/18,9	34/28/22	35,2/29,2/23,2	35,2/29,2/24,4
Hangteljesítmény szint	Beltéri egység	dB(A)	49	52	61	61	61
	Kültéri egység	dB(A)	63	64	69	70	70
Hangnyomás szint	Beltéri egység (Magas/Közepes/Alacsony)	dB(A)	33/31/29	35/32/29	44/39/33	45/40/35	45/41/37
	Kültéri egység (Magas/Alacsony)	dB(A)	48/47	49/47	50/47	56/54	52/50
Ventilátor (beltéri)	Típus		BLDC	BLDC	BLDC	BLDC	BLDC
	Teljesítmény	W	125	125	125	125	125
	Ventilátorok száma		1	1	2	2	2
Működési tartomány	Hűtés	°C	-20-52	-20-52	-20-52	-20-52	-20-52
	Fűtés	°C	-25-24	-25-24	-25-24	-25-24	-25-24
Elektromos adatok							
Tápellátás	Beltéri egység	Φ, #, V, Hz	1Φ, 2, 220-240 V, 50 Hz	1Φ, 2, 220-240 V, 50 Hz	1Φ, 2, 220-240 V, 50 Hz	1Φ, 2, 220-240 V, 50 Hz	1Φ, 2, 220-240 V, 50 Hz
	Egyfázisú kültéri egység	Φ, #, V, Hz	1Φ, 2, 220-240 V, 50 Hz	1Φ, 2, 220-240 V, 50 Hz	1Φ, 2, 220-240 V, 50 Hz	-	-
	Háromfázisú kültéri egység	Φ, #, V, Hz	-	3Φ, 4, 380-415 V, 50 Hz	3Φ, 4, 380-415 V, 50 Hz	3Φ, 4, 380-415 V, 50 Hz	3Φ, 4, 380-415 V, 50 Hz
Kompresszor	Kültéri egység	Típus	Iker forgódugattyús BLDC	Iker forgódugattyús BLDC	Iker forgódugattyús BLDC	Iker forgódugattyús BLDC	Iker forgódugattyús BLDC
Teljesítményfelvétel (Min./Névl./Max.)	Hűtés	kW	0,24/1,16/2,90	0,45/1,64/3,20	0,70/2,35/3,60	0,70/2,83/4,30	0,72/3,30/5
	Fűtés	kW	0,22/1,37/3,15	0,35/1,77/4,50	0,56/2,52/6,40	0,56/3,20/7,95	0,56/3,90/8,10
Áramfelvétel	Hűtés - Egyfázisú k. e. (Min./Névl./Max.)	A	1,6/5,5/12,7	2,4/7,8/14,2	3,8/10,8/16	-	-
	Fűtés - Egyfázisú k. e. (Min./Névl./Max.)	A	1,5/6,3/14	2,5/8,4/19,8	2,9/11,4/27,9	-	-
	Hűtés - Háromfázisú k. e. (Min./Névl./Max.)	A	-	1/2,9/5,2	1,4/4,1/5,8	1,4/4,9/6,7	1,7/5,2/7,9
	Fűtés - Háromfázisú k. e. (Min./Névl./Max.)	A	-	0,8/3,1/7,2	1,1/4,3/9,4	1,1/5,4/11,7	1,1/6,1/11,9
Méret							
Nettó méretek (Szé x Ma x Mé)	Beltéri egység	mm	840 x 204 x 840	840 x 288 x 840	840 x 288 x 840	840 x 288 x 840	840 x 288 x 840
	Kültéri egység	mm	880 x 798 x 310	940 x 998 x 330	940 x 1420 x 330	940 x 1420 x 330	940 x 1420 x 330
Nettó tömeg	Beltéri egység	kg	16	21,5	21,5	21,5	21,5
	Kültéri egység	kg	50	75	100	100	100



Beltéri egység Kültéri egység - Egyfázisú Kültéri egység - Háromfázisú		AC052BN4PKG/EU AC052BXAPKG/EU	AC071BN4PKG/EU AC071BXAPKG/EU AC071BXAPNG/EU	AC100BN4PKG/EU AC100BXAPKG/EU AC100BXAPNG/EU	AC120BN4PKG/EU AC120BXAPNG/EU	AC140BN4PKG/EU AC140BXAPNG/EU
Hűtőközeg						
Hűtőközeg	Típus	R32 (fluortartalmú üvegházhatású gázokat tartalmaz. GWP = 675)				
	Gyári töltet	kg	1,7/20 m	2,7/30 m	3,5/30 m	3,5/30 m
	Gyári töltet CO ₂ egyenértéke	tCO ₂ e	1,15	1,82	2,36	2,36
	Hűtőközeg rátöltés	g/m				
Csőcsatlakozások	Folyadékcső	ø, hüvelyk	1/4	3/8	3/8	3/8
	Gázcső	ø, hüvelyk	1/2	5/8	5/8	5/8
Csőhossz	Min/Max	m	5/50	5/55	5/85	5/85
Magasságkülönbség	Max	m	30	30	30	30
Csőcsatlakozások	Kondenzvízcső	ø, mm	VP25 (OD 32, ID 25)	VP25 (OD 32, ID 25)	VP25 (OD 32, ID 25)	VP25 (OD 32, ID 25)
Egyéb						
Dekorációs panel	Modellkód		PC4NUFMAN	PC4NUFMAN	PC4NUFMAN	PC4NUFMAN
	Nettó méretek (Szé x Ma x Mé)	mm	950 x 48 x 950	950 x 48 x 950	950 x 48 x 950	950 x 48 x 950
	Nettó tömeg	kg	6,3	6,3	6,3	6,3
Kiegészítők	Cseppvízszivattyú		Alaptartozék	Alaptartozék	Alaptartozék	Alaptartozék
	Max. emelőmagasság/Szállítás	mm/l/óra	750/24	750/24	750/24	750/24

Kiegészítők

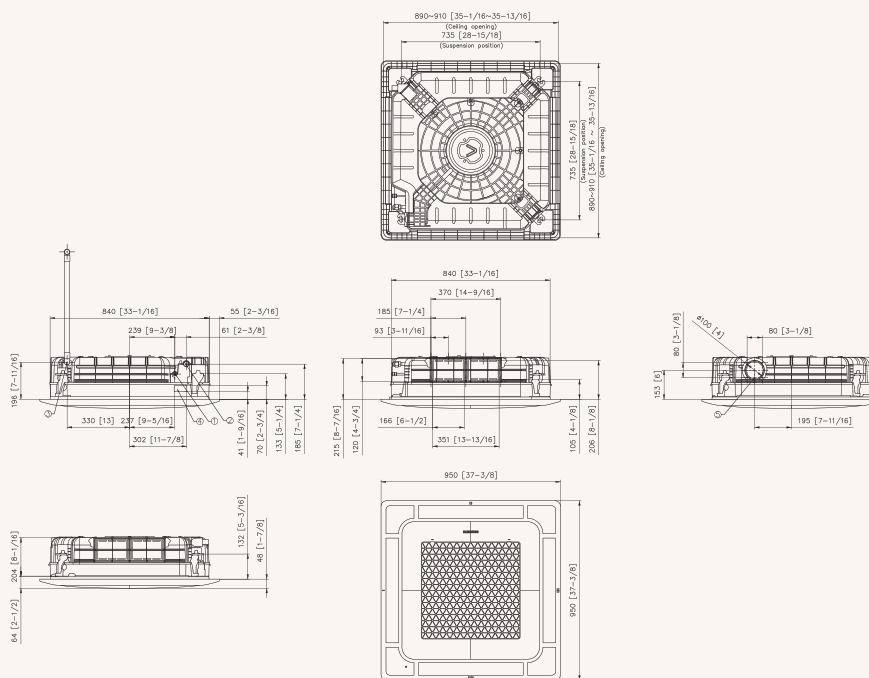
Infravörös vezeték nélküli távirányító	Egyszerűsített vezetékes távirányító	Érintőképernyős vezetékes távirányító	Új érintőgombos vezetékes távirányító	Érintőképernyős központi vezérlőegység
AR-EH04E	MWR-SH00N	MWR-SH11N	MWR-WG00JN/MWR-WG00KN	MCM-A300N
DMS 2.5	BACnet/Lonworks/PIM	ON/OFF központi vezérlőegység	Wi-Fi készlet	Egyéni Wi-Fi készlet
MIM-D01AN	MIM-B17BN/B18BN/B16N	MCM-A202DN	MIM-H04EN	MIM-H14EN
Dekorációs panel (szükséges)	Légtisztító dekorációs panel	Automatikus emelésű dekorációs panel	Mozgásérzékelő	Kihelyezett hőmérséklet-érzékelő
PC4NUFMAN	PC4NUCEAN	PC4NUXMAN	MCR-SMC	MRW-TA

¹ Az itt szereplő energiacímkek az EU 626/2011 rendelet (10. rész) 2019-es címkebesorolásának megfelelőek, D-től A+++ jelölésig terjedő skálán.

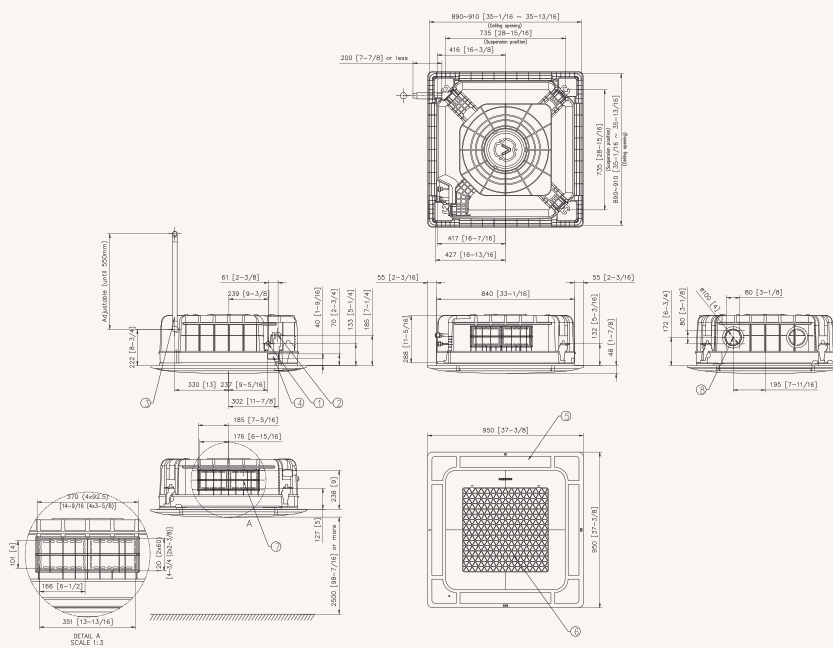
Műszaki rajzok

HEE WindFree™ 4-utas kazettás egység R32

AC052BN4PKG/EU



Sorsz.	Megnevezés	Leírás
1	Folyadékcső csatlakozás	Φ6,35 (1/4)
2	Gázcső csatlakozás	Φ12,7 (1/2)
3	Kondenzvízcső csatlakozás	VP-25(OD32, ID25)
4	Tápellátás/kommunikációs vezetékek kábelcsatornái	
5	Átvezető csatorna csatlakozás	M4 csavar
6	Frisslevegő-hozzávezetés kiterhető nyílása	Ø10 [4], M4 csavar



Sorsz.	Megnevezés	Leírás
1	Folyadékcső csatlakozás	Φ9,52 (3/8)
2	Gázcső csatlakozás	Φ15,88 (5/8)
3	Kondenzvízcső csatlakozás	VP-25(OD32, ID25)
4	Tápellátás/kommunikációs vezetékek kábelcsatornáit	
5	Légkifúvás oldali zsalu	
6	Légbeszívás oldali rács	
7	Átvezető csatorna	* Az átvezető csatorna a WindFree panel esetében nem alkalmazható
8	Frisslevegő-hozzávezetés kiterhető nyílása	Ø10 [4], M4 csavar

Műszaki adatok

WindFree™ 1-utas kazettás egység R32

- 2 lépcsős hűtés: Gyorsműködés és WindFree™ hűtés.
- Lamellaszög: 37°–87°; Lamellaszélesség: 100 mm.
- Beépített páratartalom érzékelő.

- Csak 135 milliméteres magasság.
- Beépített cseppvízszivattyú (750 mmH₂O).
- Opcionális légtisztító (PM1.0) dekorációs panel.















Beltéri egység		AC026RN1DKG/EU		AC035RN1DKG/EU	
Kültéri egység - Egyfázisú		AC026RXADKG/EU		AC035RXADKG/EU	
Kültéri egység - Háromfázisú					
Teljesítmény					
	Hűtés (Min./Névl./Max.)	kW	0,82/2,60/3,80	0,85/3,50/4,20	
	Fűtés @ +7 °C (Min./Névl./Max.)	kW	0,98/3,30/4,40	1,00/4,00/5,00	
	Fűtés @ -5 °C	kW	3,2	3,9	
	Fűtés @ -15 °C	kW	2,9	2,8	
Működési jellemzők					
Energiahatékonyság (Hűtés)	SEER ¹	W/W	6,4/ A++	6,2/ A++	
	Energiafogyasztás	kWh/év	142	198	
	Pdesignc	kW	2,60	3,50	
	EER	W/W	3,61	3,21	
Energiahatékonyság (Fűtés)	SCOP ¹	W/W	4,0/ A+	4,0/ A+	
	Energiafogyasztás	kWh/év	700	700	
	Pdesignh (átlagos)	kW	2,0	2,0	
	COP ¹	W/W	3,26	3,12	
Levegő térfogatáram	Beltéri egység (Magas/Közepes/Alacsony)	m ³ /perc	7,3/6,5/5,8	9,0/8,2/7,2	
Hangteljesítmény szint	Beltéri egység	dB(A)	52	55	
	Kültéri egység	dB(A)	59	61	
Hangnyomás szint	Beltéri egység (Magas/Közepes/Alacsony/Csendes)	dB(A)	32/29/26/25	35/32/29/28	
	Kültéri egység (Magas/Alacsony)	dB(A)	47/46	48/48	
Ventilátor (beltéri)	Típus		Keresztáramú	Keresztáramú	
	Teljesítmény	W	27	27	
	Ventilátorok száma	-	1	1	
Működési tartomány	Hűtés	°C	-15–46	-15–46	
	Fűtés	°C	-20–24	-20–24	
Elektromos adatok					
Tápellátás	Beltéri egység	Φ, #, V, Hz	1Φ, 2, 220–240 V, 50 Hz	1Φ, 2, 220–240 V, 50 Hz	
	Egyfázisú kültéri egység	Φ, #, V, Hz	1Φ, 2, 220–240 V, 50 Hz	1Φ, 2, 220–240 V, 50 Hz	
	Háromfázisú kültéri egység	Φ, #, V, Hz			
Kompresszor	Kültéri egység	Típus	Egy BLDC	Egy BLDC	
Teljesítményfelvétel (Min./Névl./Max.)	Hűtés	kW	0,17/0,72/1,16	0,18/1,09/1,40	
	Fűtés	kW	0,20/1,01/1,45	0,19/1,28/1,80	
Áramfelvétel	Hűtés - Egyfázisú k. e. (Min./Névl./Max.)	A	1,2/3,8/5,4	1,6/5,3/7,5	
	Fűtés - Egyfázisú k. e. (Min./Névl./Max.)	A	1,4/5,0/7,0	1,3/6,2/10,5	
	Hűtés - Háromfázisú k. e. (Min./Névl./Max.)	A			
	Fűtés - Háromfázisú k. e. (Min./Névl./Max.)	A			
Méret					
Nettó méretek (Szé x Ma x Mé)	Beltéri egység	mm	970 x 135 x 410	970 x 135 x 410	
	Kültéri egység	mm	790 x 548 x 285	790 x 548 x 285	
Nettó tömeg	Beltéri egység	kg	9,2	9,2	
	Kültéri egység	kg	32,5	32,5	



Beltéri egység Kültéri egység - Egyfázisú Kültéri egység - Háromfázisú		AC026RN1DKG/EU AC026RXADKG/EU	AC035RN1DKG/EU AC035RXADKG/EU
Hűtőközeg			
Hűtőközeg	Típus	R32 (fluortartalmú üvegházhatású gázokat tartalmaz. GWP = 675)	
	Gyári töltet	kg	0,9/20 m
	Gyári töltet CO ₂ egyenértéke	tCO ₂ e	0,61
	Hűtőközeg rátöltés	g/m	-
Csőcsatlakozások	Folyadékcső	ø, hüvelyk	1/4
	Gázcső	ø, hüvelyk	3/8
Csőhossz	Min/Max	m	3/20
Magasságkülönbség	Max	m	15
Csőcsatlakozások	Kondenzvízcső	ø, mm	ID 18
Egyéb			
Dekorációs panel	Modellkód		PC1NWFMAN
	Nettó méretek (Szé x Ma x Mé)	mm	1198 x 35 x 500
	Nettó tömeg	kg	4,3
Kiegészítők	Cseppvízszivattyú		Alaptartozék
	Max. emelőmagasság/Szállítás	mm/l/óra	750/24

Kiegészítők

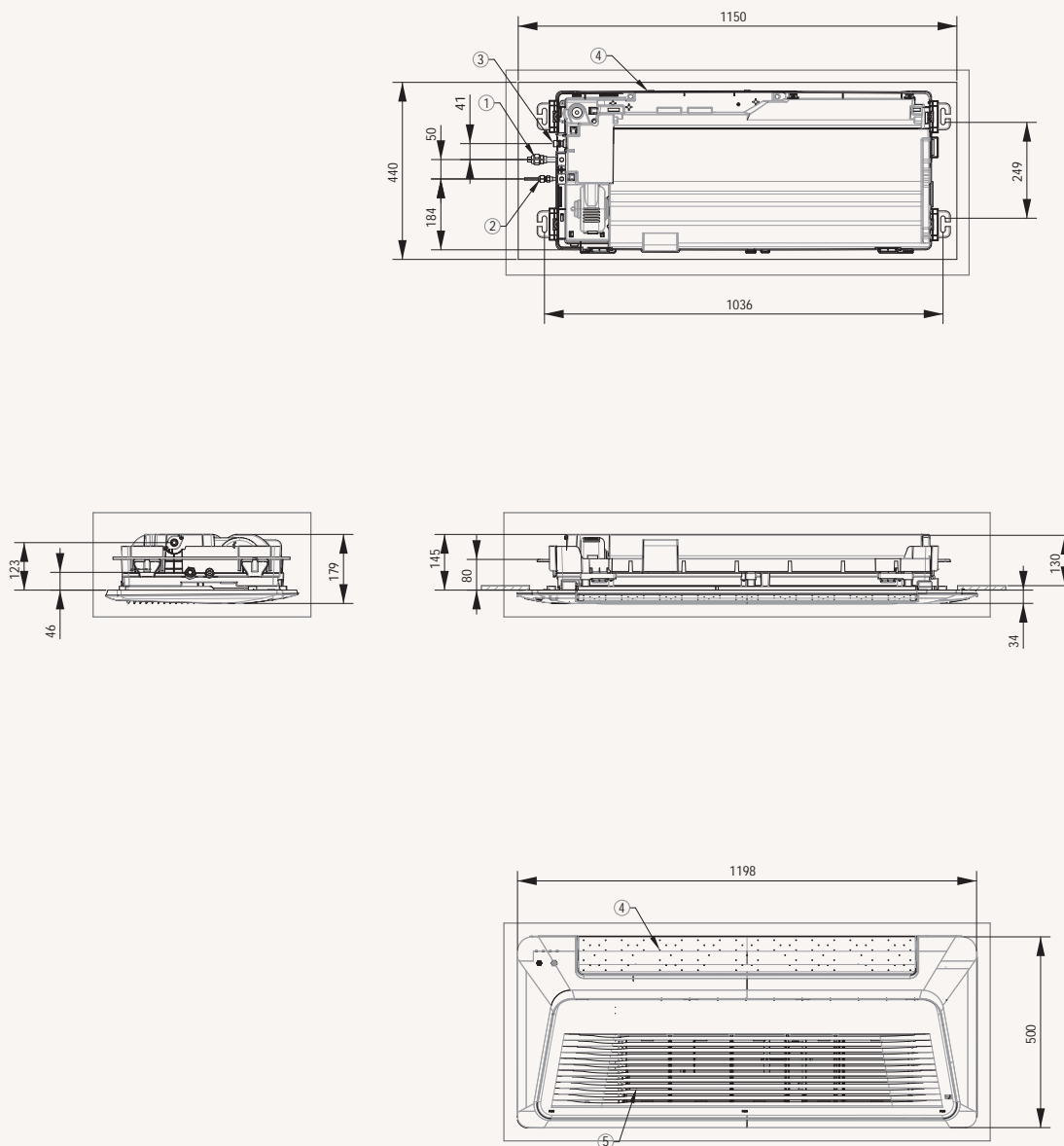
				
Infravörös vezeték nélküli távirányító	Egyszerűsített vezetékes távirányító	Érintőképernyős vezetékes távirányító	Új érintógombos vezetékes távirányító	Érintőképernyős központi vezérlőegység
AR-EH03E	MWR-SH00N	MWR-SH11N	MWR-WG00JN/MWR-WG00KN	MCM-A300N
				
DMS 2.5	BACnet/Lonworks/PIM	ON/OFF központi vezérlőegység	Wi-Fi készlet	Kihelyezett hőmérséklet-érzékelő
MIM-D01AN	MIM-B17BN/B18BN/B16N	MCM-A202DN	MIM-H04EN	MRW-TA
				
Dekorációs panel (szükséges)	Légtisztító dekorációs panel			
PC1NWFMAN	PC1NWC MAN			

¹ Az itt szereplő energiacímkek az EU 626/2011 rendelet (10. rész) 2019-es címkebesorolásának megfelelőek, D-től A+++ jelölésig terjedő skálán.

Műszaki rajzok

WindFree™ 1-utas kazettás egység (R32)

AC026/035MN1DKH/EU



Sorsz.	Megnevezés	Leírás
1	Folyadékcső csatlakozás	ø6,35 (1/4)
2	Gázcső csatlakozás	ø9,52 (3/8)
3	Kondenzvízcső csatlakozás	VP20 (OD 26, ID 20)
4	Tápellátás/kommunikációs vezetékek kábelcsatornáit	



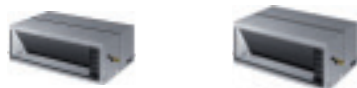
Műszaki adatok

Magas ESP légcserélő egység (R410A)

- Beépített elektronikus expanziós szelep (EEV) a hűtőközegáram szabályozásához (2000 lépéses).
- Automatikus újraindítás funkció.
- A szűrő nem alaptartozék.
- Cseppvízszivattyú (opcionális).



Beltéri egység			AC200KNHPKH/EU	AC250KNHPKH/EU
Kültéri egység - Egyfázisú				
Kültéri egység - Háromfázisú			AC200KXAPNH/EU	AC250KXAPNH/EU
Teljesítmény				
	Hűtés (Min./Névl./Max.)	kW	7,50/20/23	9/25/28,50
	Fűtés @ +7 °C (Min./Névl./Max.)	kW	8,50/23/25	10/27/32
	Fűtés @ -5 °C	kW	-	-
	Fűtés @ -15 °C	kW	-	-
Működési jellemzők				
Energiahatékonyság (Hűtés)	SEER	W/W	5,2	5
	Energiafogyasztás	kWh/év	-	-
	Pdesignc	kW	-	-
	EER	W/W	3,10	2,61
Energiahatékonyság (Fűtés)	SCOP	W/W	3,5	3,4
	Energiafogyasztás	kWh/év	-	-
	Pdesignh (átlagos)	kW	-	-
	COP ¹	W/W	3,45	3,24
Levegő térfogatáram	Beltéri egység (Magas/Közepes/Alacsony)	m ³ /perc	72/62/48	80/64/51
Hangteljesítmény szint	Beltéri egység	dB(A)	70	72
	Kültéri egység	dB(A)	75	77
Hangnyomás szint	Beltéri egység (Magas/Közepes/Alacsony)	dB(A)	44/40/36	47/42/37
	Kültéri egység (Magas/Alacsony)	dB(A)	60/58	61/59
Ventilátor (beltéri)	Típus		Sirocco	Sirocco
	Teljesítmény	W	630	630
	Ventilátorok száma	-	2	2
Külső statikus nyomás	Min./Névl./Max.	Pa	49,03/72/196,13	49,03/72/196,13
Működési tartomány	Hűtés	°C	-15-50	-15-50
	Fűtés	°C	-20-24	-20-24
Elektromos adatok				
Tápellátás	Beltéri egység	Φ, #, V, Hz	1Φ, 2, 220-240 V, 50 Hz	1Φ, 2, 220-240 V, 50 Hz
	Egyfázisú kültéri egység	Φ, #, V, Hz		
	Háromfázisú kültéri egység	Φ, #, V, Hz	3Φ, 4, 380-415 V, 50 Hz	3Φ, 4, 380-415 V, 50 Hz
Kompresszor	Kültéri egység	Típus	BLDC Spirálkompresszor	BLDC Spirálkompresszor
Teljesítményfelvétel (Min./Névl./Max.)	Hűtés	kW	2,10/6,45/8	2,60/9,58/12
	Fűtés	kW	2,10/6,66/9,80	2,50/8,33/13,50
Áramfelvétel	Hűtés - Egyfázisú k. e. (Min./Névl./Max.)	A	-	-
	Fűtés - Egyfázisú k. e. (Min./Névl./Max.)	A	-	-
	Hűtés - Háromfázisú k. e. (Min./Névl./Max.)	A	3,8/10/12,3	4,7/14,9/18,4
	Fűtés - Háromfázisú k. e. (Min./Névl./Max.)	A	3,8/10,3/16	4,5/12,9/22
Méret				
Nettó méretek (Szé x Ma x Mé)	Beltéri egység	mm	1 350 x 450 x 910	1 350 x 450 x 910
	Kültéri egység	mm	940 x 1 630 x 460	940 x 1 630 x 460
Nettó tömeg	Beltéri egység	kg	82,5	82,5
	Kültéri egység	kg	154	154



Beltéri egység		AC200KNHPKH/EU	AC250KNHPKH/EU
Kültéri egység - Egyfázisú		AC200KXAPNH/EU	AC250KXAPNH/EU
Kültéri egység - Háromfázisú		AC200KXAPNH/EU	AC250KXAPNH/EU
Hűtőközeg			
Hűtőközeg	Típus	R410A (fluortartalmú üvegházhatású gázokat tartalmaz. GWP = 2088)	
	Gyári töltet	kg	6,60
	Gyári töltet CO ₂ egyenértéke	tCO ₂ e	13,78
	Hűtőközeg rátöltés	g/m	-
Csőcsatlakozások	Folyadékcső	ø, hüvelyk	3/8
	Gázcső	ø, hüvelyk	3/4
Csőhossz	Min/Max	m	75
Magasságkülönbség	Max	m	30
Csőcsatlakozások	Kondenzvízcső	ø, mm	VP25 (OD 32, ID 25)
Egyéb			
Dekorációs panel	Modellkód	-	-
	Nettó méretek (Szé x Ma x Mé)	mm	-
	Nettó tömeg	kg	-
Kiegészítők	Cseppvizszivattyú	Opcionális	Opcionális
	Max. emelőmagasság/Szállítás	mm/L/óra	750/24

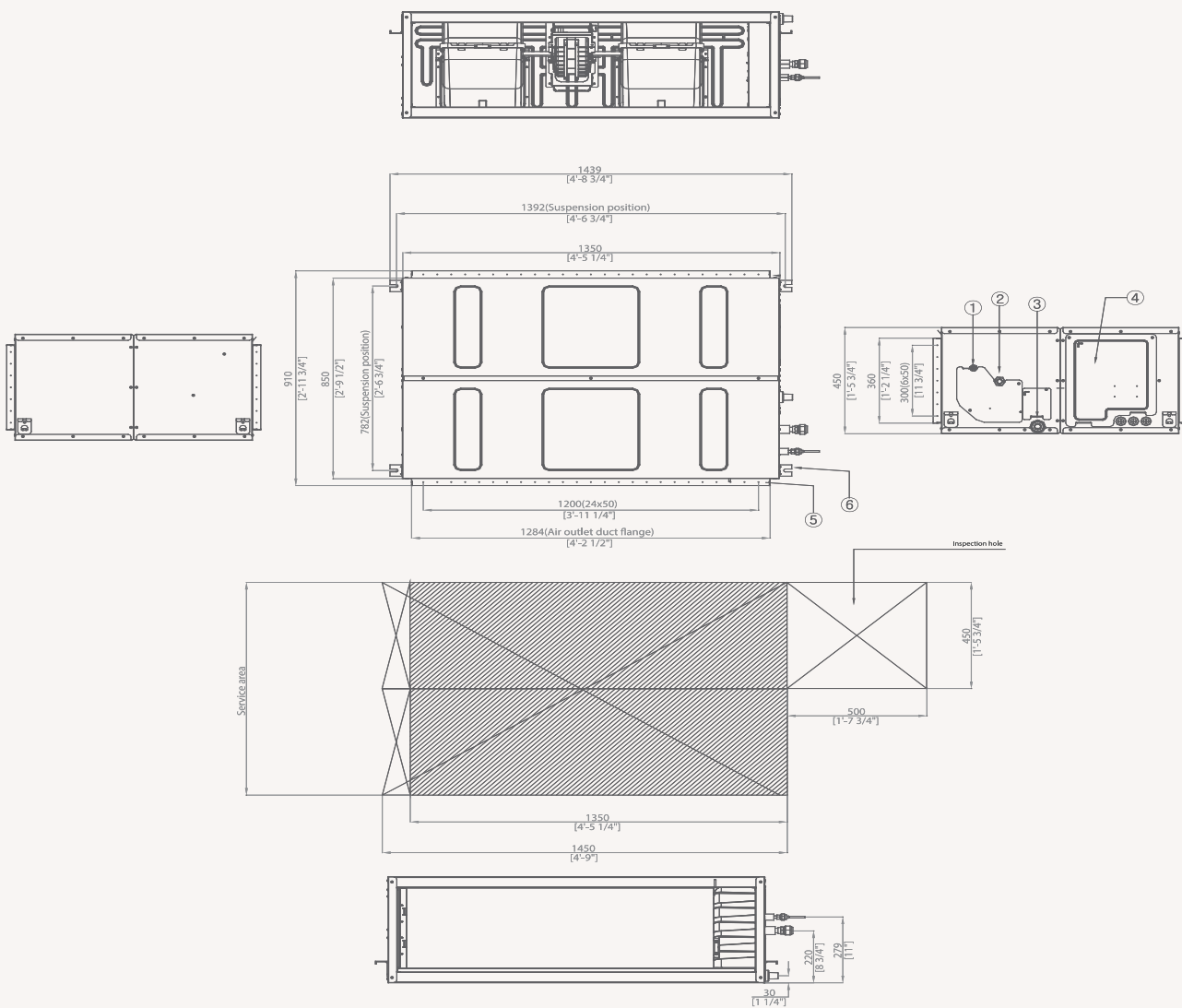
Kiegészítők

			
Kihelyezett cseppvizszivattyú (opcionális)	Beépíthető cseppvizszivattyú (opcionális)	Infravörös vezeték nélküli távirányító	Érintőképernyős vezetékes távirányító
MDP-G0755P	MDP-G0755Q	AR-EH03E (MRK-A10N érzékelőhöz)	MWR-SH11N
			
Új érintőgombos vezetékes távirányító	Wi-Fi készlet	Infravörös érzékelő	Kihelyezett hőmérséklet érzékelő
MWR-WG00JN/MWR-WG00KN	MIM-H04EN	MRK-A10N (AR-EH03E távirányítóhoz)	MRW-TA
			
Érintőképernyős központi vezérlőegység	DMS 2.5	BACnet/Lonworks/PIM	ON/OFF központi vezérlőegység
MCM-A300N	MIM-D01AN	MIM-B17BN/B18BN/B16N	MCM-A202DN

Műszaki rajzok

Magas ESP légcsatornázható egység (R410A)

AC200KNHPKH/EU



Sorsz.	Megnevezés	Leírás
1	Folyadékcső csatlakozás	ø9,52 (3/8)
2	Gázcső csatlakozás	ø19,05 (3/4)
3	Kondenzvízcső csatlakozás	VP25 (OD 32, ID 25)
4	Tápellátás/kommunikációs vezetékek kábelcsatorná	
5	Levegőbefűvés	
6	Rögzítő fül	M8-M10 csavar (4x)

Műszaki adatok

Közepes ESP légszűrő egység R32

- Külső statikus nyomástartomány 0-tól 147 Pa-ig.
- Hosszú élettartamú, mosható szűrővel.

- Automatikus újraindítás funkció.
- Opcionális: Beépített cseppvízszivattyú (750 mmH₂O).



			AC035RNMDKG/EU AC035RXADKG/EU	AC052RNMDKG/EU AC052RXADKG/EU	AC071RNMDKG/EU AC071RXADKG/EU	AC100RNMDKG/EU AC100RXADKG/EU AC100RXADNG/EU	AC120RNMDKG/EU AC120RXADKG/EU AC120RXADNG/EU	AC140RNMDKG/EU AC140RXADKG/EU AC140RXADNG/EU
Teljesítmény								
	Hűtés (Min./Névl./Max.)	kW	0,80/3,50/4,40	1,20/5/6,50	1,50/6,80/8,70	3/10/12	3/12/13,50	3,50/13,40/15,50
	Fűtés @ +7 °C (Min./Névl./Max.)	kW	1,10/4/4,70	1,10/6/7,20	1,90/8/9	2,20/11,20/15,50	2,50/13,20/17	3,50/15,50/18
	Fűtés @ -5 °C	kW	3,90	5,90	7,80	11	12,90	15,20
	Fűtés @ -15 °C	kW	3,50	5,20	7	9,70	11,50	13,50
Működési jellemzők								
Energiahatékonyság (Hűtés)	SEER ¹	W/W	6,2/ A++	6,3/ A++	6,1/ A++	5,9/ A+	5,8/ A+	6/ A+
	Energiafogyasztás	kWh/év	198	278	390	593	724	-
	Pdesignc	kW	3,5	5	6,8	10	12	13,4
	EER	W/W	-	-	2,93	2,90	2,66	2,90
Energiahatékonyság (Fűtés)	SCOP ¹	W/W	4/ A+	4,1/ A+	4/ A+	4/ A+	4/ A+	4/ A+
	Energiafogyasztás	kWh/év	700	820	1 295	1 820	2 275	-
	Pdesignh (átlagos)	kW	2	2,4	3,7	5,2	6,5	8,4
	COP ¹	W/W	megerősítésre vár	megerősítésre vár	3,20	3,20	3,42	3,34
Levegő térfogatáram	Beltéri egység (Magas/Közepes/Alacsony)	m ³ /perc	10,4/9,2/8	14,5/12/9,5	17/14/11	28/25/22	33/28/23	33/28/23
Hangteljesítmény szint	Beltéri egység	dB(A)	52	55	56	58	62	62
	Kültéri egység	dB(A)	61	62	65	69	70	69
Hangnyomás szint	Beltéri egység (Magas/Közepes/Alacsony)	dB(A)	28/25/22	29/26/23	30/27/24	34/32/30	37/34/30	37/34/30
	Kültéri egység (Magas/Alacsony)	dB(A)	48/48	48/48	51/49	54/52	56/54	54/53
Ventilátor (beltéri)	Típus		Sirocco	Sirocco	Sirocco	Sirocco	Sirocco	Sirocco
	Teljesítmény	W	153	153	153	153	153	153
	Ventilátorok száma	-	2	2	2	3	3	3
Külső statikus nyomás	Min./Névl./Max.	Pa	-	-	0/29/147	0/39,20/147	0/51/147	0/51/147
Működési tartomány	Hűtés	°C	-15-46	-15-50	-15-50	-15-50	-15-50	-15-50
	Fűtés	°C	-20-24	-20-24	-20-24	-20-24	-20-24	-20-24
Elektromos adatok								
Tápellátás	Beltéri egység	Φ, #, V, Hz	10, 2, 220-240 V, 50 Hz	10, 2, 220-240 V, 50 Hz	10, 2, 220-240 V, 50 Hz	10, 2, 220-240 V, 50 Hz	10, 2, 220-240 V, 50 Hz	10, 2, 220-240 V, 50 Hz
	Egyfázisú kültéri egység	Φ, #, V, Hz	10, 2, 220-240 V, 50 Hz	10, 2, 220-240 V, 50 Hz	10, 2, 220-240 V, 50 Hz	10, 2, 220-240 V, 50 Hz	10, 2, 220-240 V, 50 Hz	10, 2, 220-240 V, 50 Hz
	Háromfázisú kültéri egység	Φ, #, V, Hz	-	-	-	3Φ, 4, 380-415 V, 50 Hz	3Φ, 4, 380-415 V, 50 Hz	3Φ, 4, 380-415 V, 50 Hz
Kompresszor	Kültéri egység	Típus	Egy BLDC	Iker BLDC	Iker BLDC	Iker BLDC	Iker BLDC	Iker BLDC
	Teljesítményfelvétel (Min./Névl./Max.)	kW	0,20/1,02/1,36	0,35/1,60/2,20	0,35/2,32/3,60	0,60/3,44/4,70	0,90/4,50/5,30	0,80/4,62/6,45
Áramfelvétel	Hűtés - Egyfázisú k. e. (Min./Névl./Max.)	A	1,4/5/6,2	2,1/7/2/10	2/10,4/16	3/15,2/20,4	5/19,7/24	3,7/20/28
	Fűtés - Egyfázisú k. e. (Min./Névl./Max.)	A	1,3/5,4/10,5	1,7/7,4/12	2/10,8/17	2,5/15,4/23	5/19,7/24	3,5/20/32
	Hűtés - Háromfázisú k. e. (Min./Névl./Max.)	A	-	-	-	1,5/5,3/7,1	1,9/6,9/10	2,1/7,1/10,5
	Fűtés - Háromfázisú k. e. (Min./Névl./Max.)	A	-	-	-	1,5/5,3/7,1	1,5/5,9/12	1,9/7/12
Méret								
Nettó méretek (Szé x Ma x Mé)	Beltéri egység	mm	850 x 250 x 700	850 x 250 x 700	850 x 250 x 700	1 200 x 250 x 700	1 300 x 300 x 700	1 300 x 300 x 700
	Kültéri egység	mm	790 x 548 x 285	880 x 638 x 310	880 x 798 x 310	940 x 998 x 330	940 x 998 x 330	940 x 1 210 x 330
Nettó tömeg	Beltéri egység	kg	26,5	26,5	26,5	34	38,5	38,5
	Kültéri egység	kg	32,5	43	51	75	81	91,5



Beltéri egység Kültéri egység - Egyfázisú Kültéri egység - Háromfázisú		AC035RNMDKG/EU AC035RXADKG/EU	AC052RNMDKG/EU AC052RXADKG/EU	AC071RNMDKG/EU AC071RXADKG/EU	AC100RNMDKG/EU AC100RXADKG/EU AC100RXADNG/EU	AC120RNMDKG/EU AC120RXADKG/EU AC120RXADNG/EU	AC140RNMDKG/EU AC140RXADKG/EU AC140RXADNG/EU	
Hűtőközeg								
Hűtőközeg	Típus	R32 (fluortartalmú üvegházhatású gázokat tartalmaz. GWP = 675)						
	Gyári töltet	kg	0,9/20 m	1,2/10 m	1,7/15 m	2,7/30 m	2,7/30 m	2,9/30 m
	Gyári töltet CO ₂ egyenértéke	tCO ₂ e	0,61	0,81	1,15	1,82	1,82	1,96
	Hűtőközeg rátöltés	g/m	-	-	25	50	50	50
Csőcsatlakozások	Folyadékcső	ø, hüvelyk	1/4	1/4	1/4	3/8	3/8	3/8
	Gázcső	ø, hüvelyk	3/8	1/2	5/8	5/8	5/8	5/8
Csőhossz	Min/Max	m	3/20	3/30	3/50	50	50	75
Magasságkülönbség	Max	m	15	20	30	30	30	30
Csőcsatlakozások	Kondenzvízcső	ø, mm	VP25 (OD 32, ID 25)	VP25 (OD 32, ID 25)	VP25 (OD 32, ID 25)	VP25 (OD 32, ID 25)	VP25 (OD 32, ID 25)	VP25 (OD 32, ID 25)
Egyéb								
Dekorációs panel	Modellkód		-	-	-	-	-	-
	Nettó méretek (Szé x Ma x Mé)	mm	-	-	-	-	-	-
	Nettó tömeg	kg	-	-	-	-	-	-
Kiegészítők	Cseppvizszivattyú		MDP-G075SP MDP-G075SQ	MDP-G075SP MDP-G075SQ	MDP-G075SP MDP-G075SQ	MDP-G075SP MDP-G075SQ	MDP-G075SP MDP-G075SQ	MDP-G075SP MDP-G075SQ
	Max. emelőmagasság/Szállítás	mm/l/óra	750/24	750/24	750/24	750/24	750/24	750/24

Kiegészítők

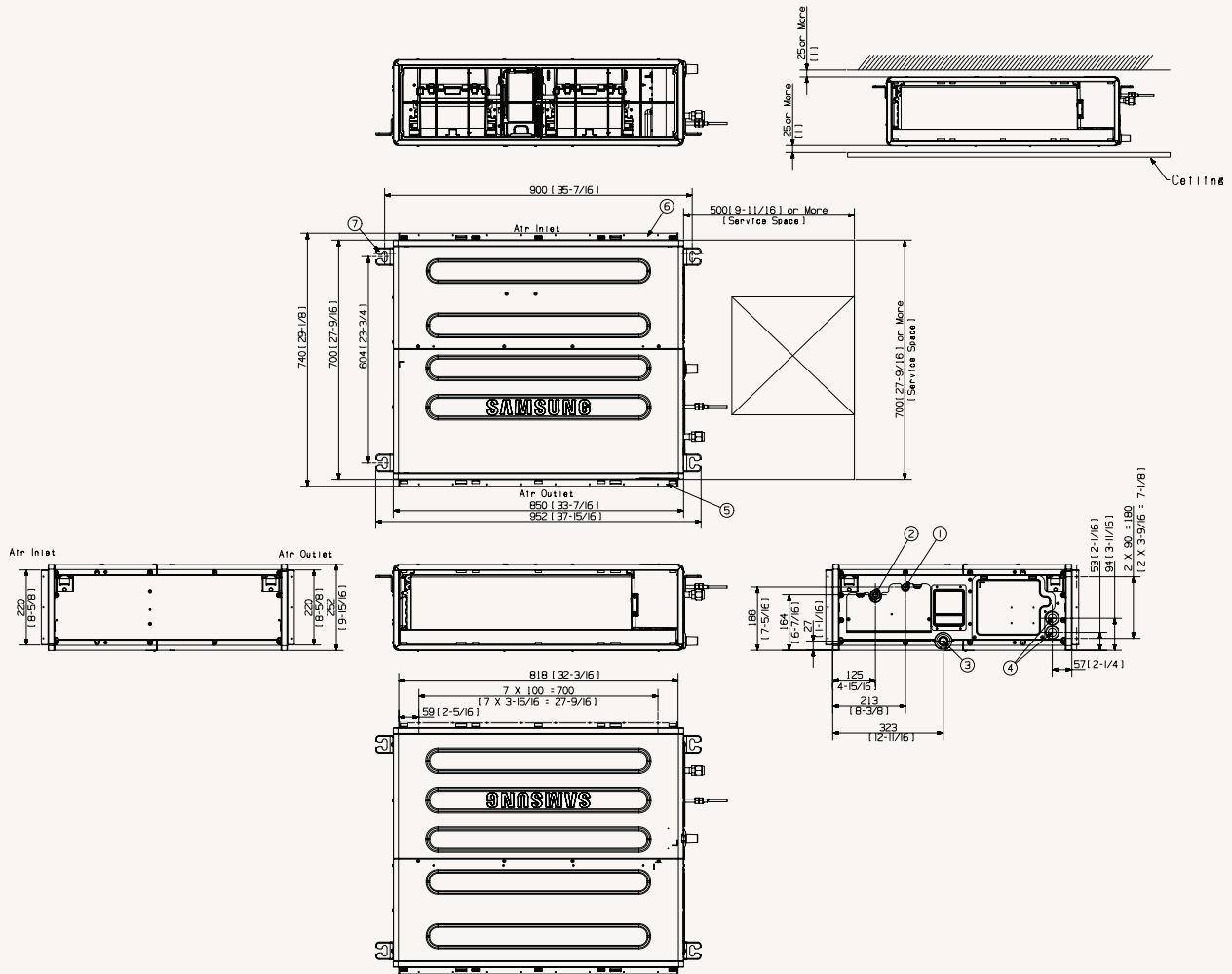
MDP-G075SP	MDP-G075SQ	AR-EH03E (MRK-A10N érzékelőhöz)	MWR-SH11N
MWR-WG00JN/MWR-WG00KN	MIM-H04EN	MRK-A10N (AR-EH03E távirányítóhoz)	MRW-TA
MCM-A300N	MIM-D01AN	MIM-B17BN/B18BN/B16N	MCM-A202DN

¹ Az itt szereplő energiacímkek az EU 626/2011 rendelet (10. rész) 2019-es címkebesorolásának megfelelőek, D-től A+++ jelölésig terjedő skálán.

Műszaki rajzok

Közepes ESP légszűrő egység R32

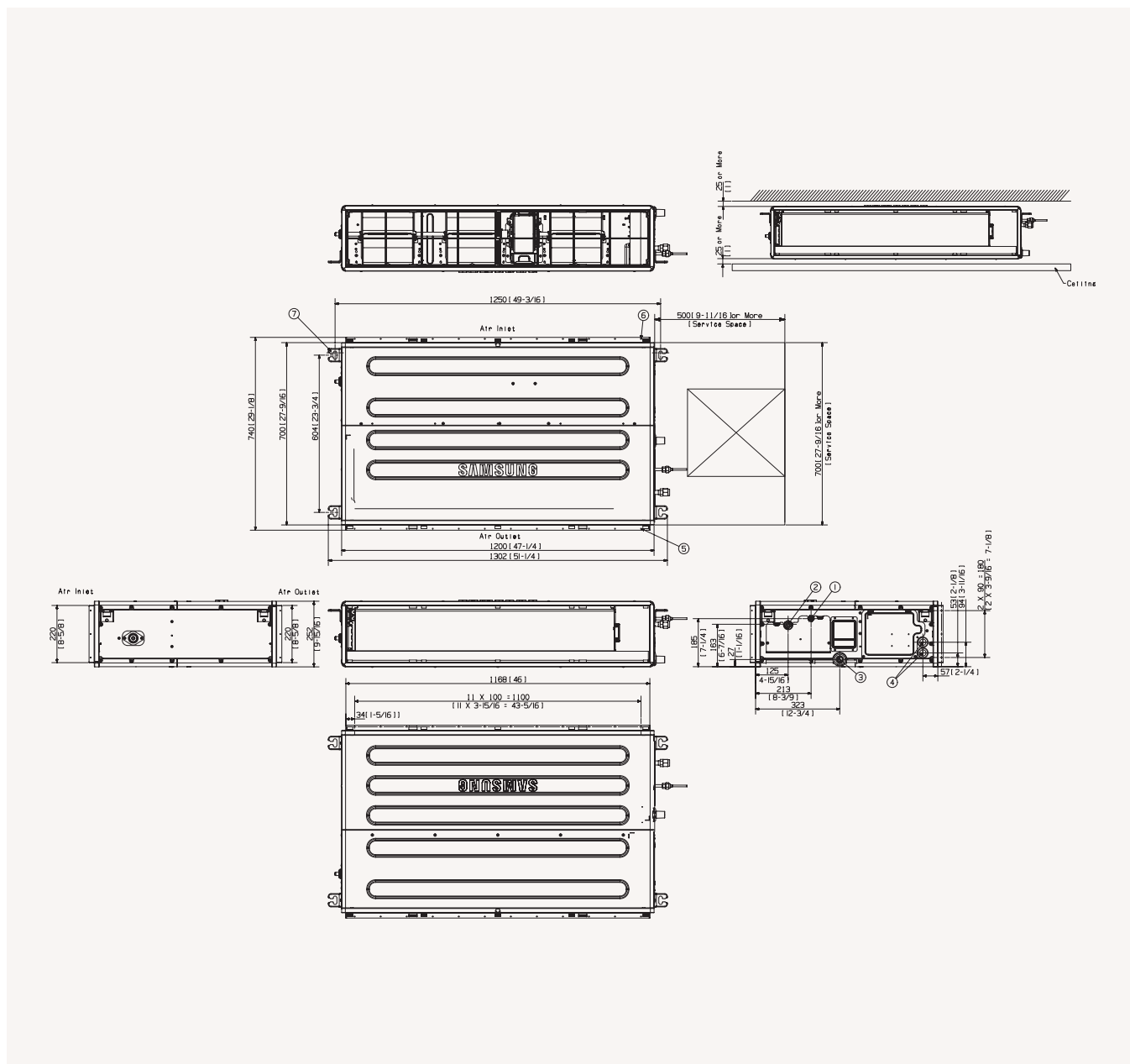
AC035/052/060/071*NMDK*/EU



Sorsz.	Megnevezés	Leírás		
		AC035*NMDK*/EU	AC052*NMDK*/EU	AC060*NMDK*/EU AC071*NMDK*/EU
1	Folyadékcső csatlakozás		ø6,35 (1/4)	
2	Gázcső csatlakozás	ø9,52 (3/8)	ø12,70 (1/2)	ø15,88 (5/8)
3	Kondenzvízcső csatlakozás		VP25 (OD 32, ID 25)	
4	Tápellátás/kommunikációs vezetékek kábelcsatornáit		-	
5	Levegő beszívás		-	
6	Levegőbefűvés		-	
7	Rögzítő fül		M8-M10 csavar (4x)	

Közepes ESP légcsatornázható egység R32

AC100*NMDK*/EU

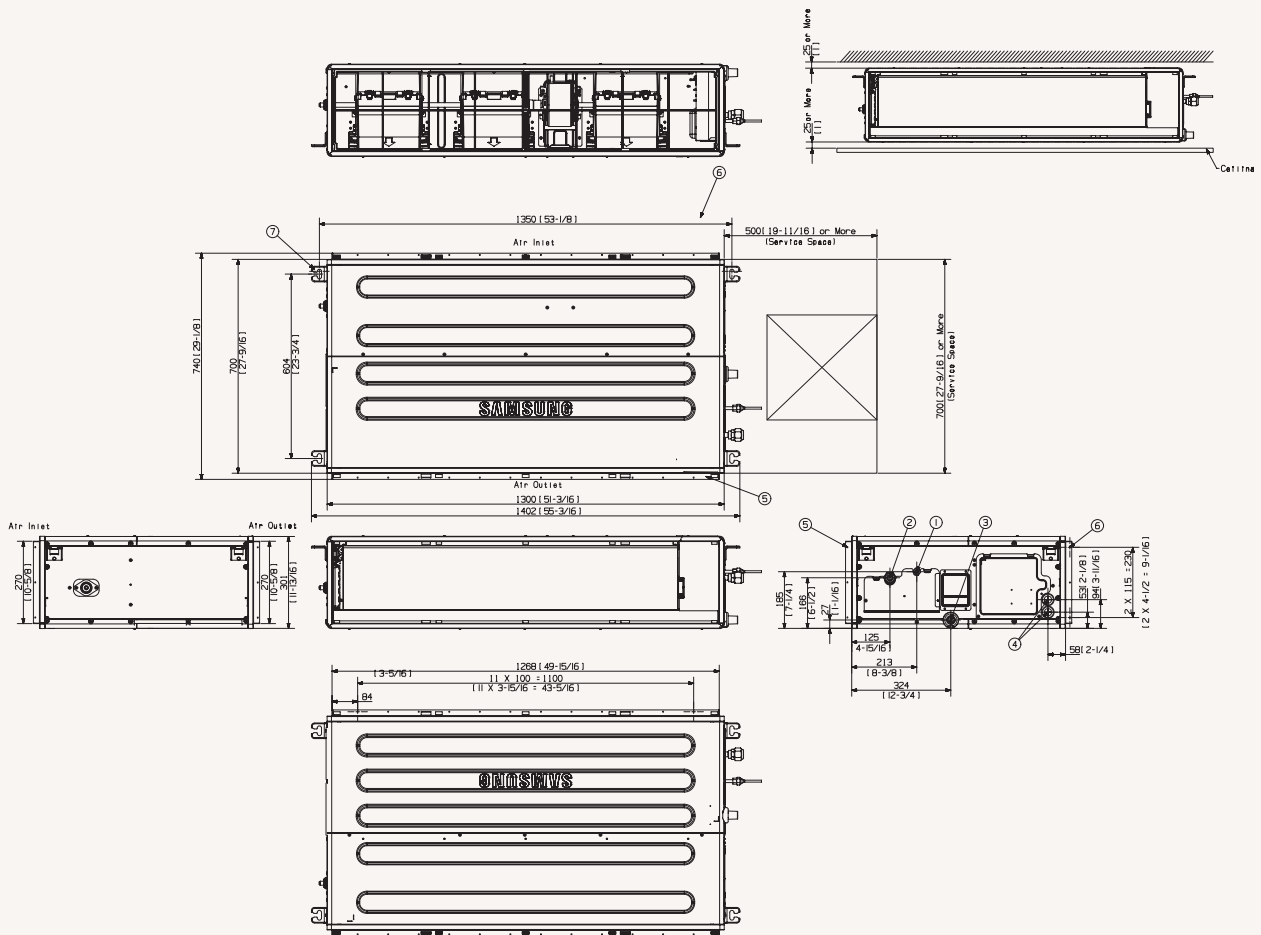


Sorsz.	Megnevezés	Leírás
1	Folyadékső csatlakozás	ø9,52 (3/8)
2	Gázcső csatlakozás	ø15,88 (5/8)
3	Kondenzvízcső csatlakozás	VP25 (OD 32, ID 25)
4	Tápellátás/kommunikációs vezetékek kábelcsatornáí	
5	Levegő beszívás	
6	Levegőbefúvás	
7	Rögzítő fül	M8-M10 csavar (4x)

Műszaki rajzok

Közepes ESP légcatornázható egység R32

AC120/140*NMDK*/EU*



Sorsz.	Megnevezés	Leírás
1	Folyadékcső csatlakozás	ø9,52 (3/8)
2	Gázcső csatlakozás	ø15,88 (5/8)
3	Kondenzvízcső csatlakozás	VP25 (OD 32, ID 25)
4	Tápellátás/kommunikációs vezetékek kábelcsatornáit	
5	Levegő beszívás	
6	Levegőbefűvés	
7	Rögzítő fül	M8-M10 csavar (4x)



Műszaki adatok

HEE Közepes ESP légcsatornázható egység R32

- Külső statikus nyomástartomány 0-tól 147 Pa-ig.
- Hosszú élettartamú, mosható szűrővel.
- Automatikus újraindítás funkció.
- Opcionális: Beépített cseppvizszivattyú (750 mmH₂O).

- Szélesebb működési hőmérséklet-tartomány: -25 °C és 52 °C között.
- 100%-os fűtési teljesítmény -15 °C mellett is.
- Cseptálca fűtéssel felszerelt.
- Inverter PBA öndiagnosztika.



			AC035BNMPKG/EU AC035BXAPKG/EU	AC052BNMPKG/EU AC052BXAPKG/EU	AC071BNMPKG/EU AC071BXAPKG/EU AC071BXAPNG/EU	AC100BNMPKG/EU AC100BXAPKG/EU AC100BXAPNG/EU	AC120BNMPKG/EU AC120BXAPNG/EU	AC140BNMPKG/EU AC140BXAPNG/EU
Teljesítmény								
	Hűtés (Min./Névl./Max.)	kW	0,80/3,50/5,30	1,20/5/7,50	2,20/6,80/9,50	4/10/12,80	4,10/12,10/14	4,10/13,40/16
	Fűtés @ +7 °C (Min./Névl./Max.)	kW	0,78/4/5,70	1,10/6/9,50	1,90/8/10,50	3,10/11,20/17,30	3,10/13,20/22	3,10/15,50/24
	Fűtés @ -5 °C	kW						
	Fűtés @ -15 °C	kW						
Működési jellemzők								
Energiahatékonyság (Hűtés)	SEER ¹	W/W	7/ A++	7/ A++	7,3/ A++	7,6/ A+	7,4/ A+	7,1/ A+
	Energiafogyasztás	kWh/év	175	206	326	-	-	-
	Pdesignc	kW	3,5	5	6,8	10	12,1	13,4
	EER	W/W	3,72	3,73	4,02	4,07	3,72	3,48
Energiahatékonyság (Fűtés)	SCOP ¹	W/W	4,3/ A+	4,6/ A++	4,3/ A+	4,4/ A+	4/ A+	4/ A+
	Energiafogyasztás	kWh/év	749	1171	11530	-	-	-
	Pdesignh (átlagos)	kW	2,3	4,1	4,7	7,8	9,5	9,5
	COP ¹	W/W	3,64	3,85	3,79	4,07	4	3,63
Levegő térfogatáram	Beltéri egység (Magas/Közepes/Alacsony)	m ³ /perc	10,4/9,2/8	15,5/12/9,5	20/16/12	30,6/26,2/21,8	33,2/27,2/21,2	33,2/27,2/21,2
Hangteljesítmény szint	Beltéri egység	dB(A)	52	49	56	58	62	62
	Kültéri egység	dB(A)	61	63	64	66	70	69
Hangnyomás szint	Beltéri egység (Magas/Közepes/Alacsony)	dB(A)	28/25/22	29/26/23	30/27/24	34/32/30	37/34/30	37/34/30
	Kültéri egység (Magas/Alacsony)	dB(A)	46/46	48/46	49/47	50/47	56/54	54/53
Ventilátor (beltéri)	Típus		BLDC	BLDC	BLDC	BLDC	BLDC	BLDC
	Teljesítmény	W	125	125	125	125	125	125
	Ventilátorok száma	-	1	1	1	2	2	2
Külső statikus nyomás	Min./Névl./Max.	Pa	0/25/147	0/30/147	0/30/147	0/39,20/147	0/51/147	0/51/147
Működési tartomány	Hűtés	°C	-20-52	-20-52	-20-52	-20-52	-20-52	-20-52
	Fűtés	°C	-25-24	-25-24	-25-24	-25-24	-25-24	-25-24
Elektromos adatok								
Tápellátás	Beltéri egység	Φ, #, V, Hz	1Φ, 2, 220-240 V, 50 Hz	1Φ, 2, 220-240 V, 50 Hz	1Φ, 2, 220-240 V, 50 Hz	1Φ, 2, 220-240 V, 50 Hz	1Φ, 2, 220-240 V, 50 Hz	1Φ, 2, 220-240 V, 50 Hz
	Egyfázisú kültéri egység	Φ, #, V, Hz	1Φ, 2, 220-240 V, 50 Hz	1Φ, 2, 220-240 V, 50 Hz	1Φ, 2, 220-240 V, 50 Hz	1Φ, 2, 220-240 V, 50 Hz	-	-
	Háromfázisú kültéri egység	Φ, #, V, Hz	-	-	3Φ, 4, 380-415 V, 50 Hz	3Φ, 4, 380-415 V, 50 Hz	3Φ, 4, 380-415 V, 50 Hz	3Φ, 4, 380-415 V, 50 Hz
Kompresszor	Kültéri egység	Típus	Iker forgódugattyús BLDC	Iker forgódugattyús BLDC	Iker forgódugattyús BLDC	Iker forgódugattyús BLDC	Iker forgódugattyús BLDC	Iker forgódugattyús BLDC
Teljesítményfelvétel (Min./Névl./Max.)	Hűtés	kW	0,21/0,94/2,10	0,29/1,34/2,45	0,49/1,69/3,30	0,73/2,46/3,60	0,78/3,25/4,35	0,78/3,85/5,10
	Fűtés	kW	0,19/1,10/2,70	0,24/1,56/3,55	0,38/2,11/4,50	0,62/2,75/6,20	0,62/3,30/7,30	0,62/4,27/8,10
Áramfelvétel	Hűtés - Egyfázisú k. e. (Min./Névl./Max.)	A	1,4/4,5/9,2	1,9/6,2/10,8	2,6/8/14,9	3,9/11,2/15,9	-	-
	Fűtés - Egyfázisú k. e. (Min./Névl./Max.)	A	1,3/5,1/11,9	1,6/7,1/15,6	2,7/9,8/19,8	3,2/12,4/27,2	-	-
	Hűtés - Háromfázisú k. e. (Min./Névl./Max.)	A	-	-	1,1/3/5,5	1,5/3,8/5,5	1,6/5,1/6,7	1,6/6/7,8
	Fűtés - Háromfázisú k. e. (Min./Névl./Max.)	A	-	-	0,8/3,6/7,3	1,4/4,3/9,1	1,4/5,2/11,2	1,4/6,6/11,9
Méret								
Nettó méretek (Szé x Ma x Mé)	Beltéri egység	mm	850 x 250 x 700	850 x 250 x 700	1200 x 250 x 700	1300 x 300 x 700	1300 x 300 x 700	1300 x 300 x 700
	Kültéri egység	mm	880 x 638 x 310	880 x 798 x 310	940 x 998 x 330	940 x 1420 x 330	940 x 1420 x 330	940 x 1420 x 330
Nettó tömeg	Beltéri egység	kg	26,5	26,5	34,5	38,5	38,5	38,5
	Kültéri egység	kg	43	50	75	100	100	100



Beltéri egység		AC035BNMPKG/EU	AC052BNMPKG/EU	AC071BNMPKG/EU	AC100BNMPKG/EU	AC120BNMPKG/EU	AC140BNMPKG/EU
Kültéri egység - Egyfázisú		AC035BXAPKG/EU	AC052BXAPKG/EU	AC071BXAPKG/EU	AC100BXAPKG/EU	AC120BXAPKG/EU	AC140BXAPKG/EU
Kültéri egység - Háromfázisú			-	AC071BXAPNG/EU	AC100BXAPNG/EU	AC120BXAPNG/EU	AC140BXAPNG/EU
Hűtőközeg							
Hűtőközeg	Típus	R32 (fluortartalmú üvegházhatású gázokat tartalmaz. GWP = 675)					
	Gyári töltet	kg	1,2/20 m	1,7/20 m	2,7/30 m	3,5/30 m	3,5/30 m
	Gyári töltet CO ₂ egyenértéke	tCO ₂ e	0,81	1,15	1,82	2,36	2,36
	Hűtőközeg rátöltés	g/m	-	-	-	-	-
Csőcsatlakozások	Folyadékcső	ø, hüvelyk	1/4	1/4	3/8	3/8	3/8
	Gázcső	ø, hüvelyk	3/8	1/2	5/8	5/8	5/8
Csőhossz	Min/Max	m	5/30	5/50	5/55	5/85	5/85
Magasságkülönbség	Max	m	20	30	30	30	30
Csőcsatlakozások	Kondenzvízcső	ø, mm	VP 25 (OD 32, ID 25)	VP 25 (OD 32, ID 25)	VP 25 (OD 32, ID 25)	VP 25 (OD 32, ID 25)	VP 25 (OD 32, ID 25)
Egyéb							
Dekorációs panel	Modellkód		-	-	-	-	-
	Nettó méretek (Szé x Ma x Mé)	mm	-	-	-	-	-
	Nettó tömeg	kg	-	-	-	-	-
Kiegészítők	Cseppvizszivattyú		MDP-G075SP MDP-G075SQ	MDP-G075SP MDP-G075SQ	MDP-G075SP MDP-G075SQ	MDP-G075SP MDP-G075SQ	MDP-G075SP MDP-G075SQ
	Max. emelőmagasság/Szállítás	mm/l/óra	750/24	750/24	750/24	750/24	750/24

Kiegészítők

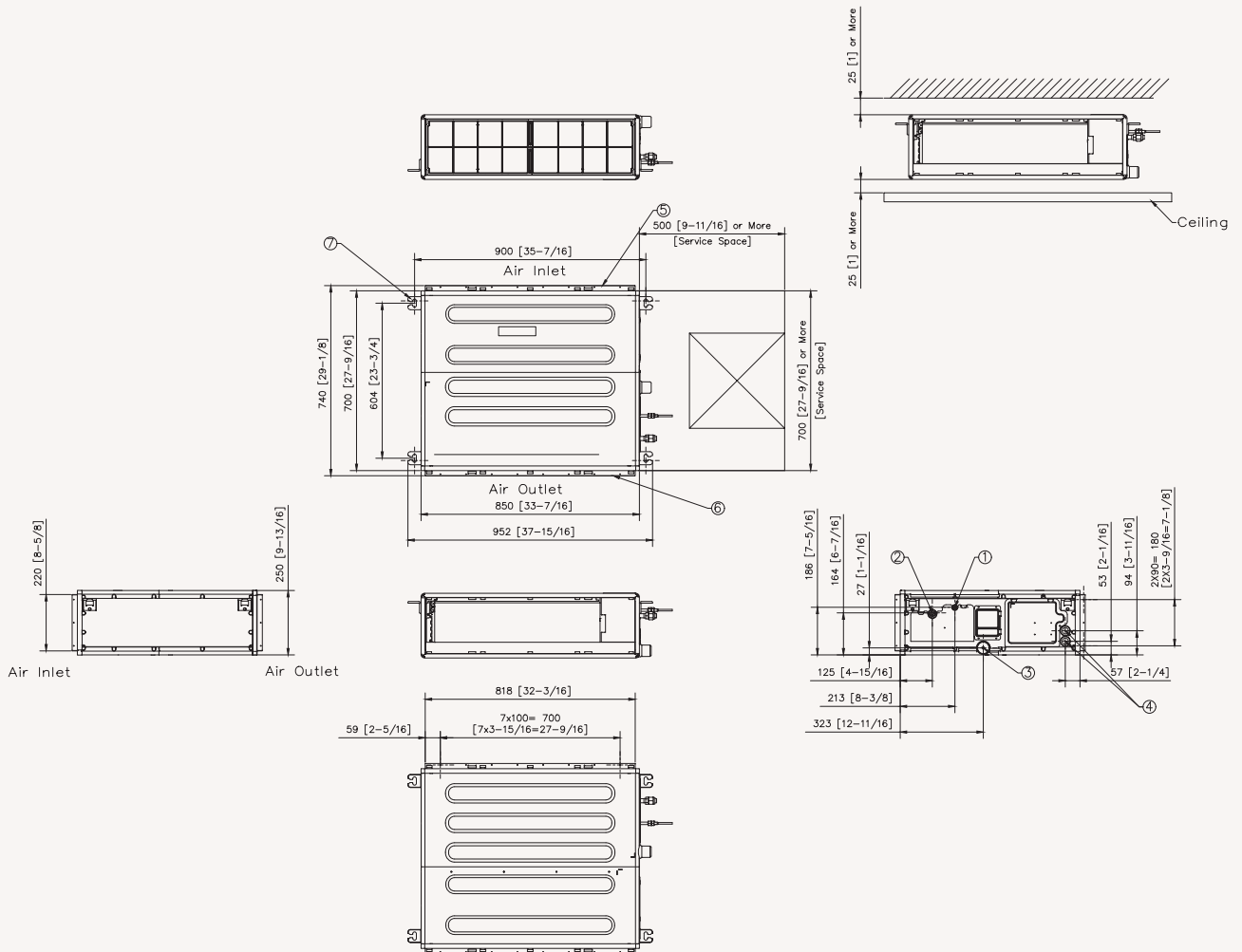
Kihelyezett cseppvizszivattyú (opcionális)	Beépíthető cseppvizszivattyú (opcionális)	Infravörös vezeték nélküli távirányító	Érintőképernyős vezetékes távirányító
MDP-G075SP	MDP-G075SQ	AR-EH04E (MRK-A10N érzékelőhöz)	MWR-SH11N
Új érintőgombos vezetékes távirányító	Wi-Fi készlet	Infravörös érzékelő	Kihelyezett hőmérséklet érzékelő
MWR-WG00JN/MWR-WG00KN	MIM-H04EN	MRK-A10N (AR-EH04E távirányítóhoz)	MRW-TA
Érintőképernyős központi vezérlőegység	DMS 2.5	BACnet/Lonworks/PIM	ON/OFF központi vezérlőegység
MCM-A300N	MIM-D01AN	MIM-B17BN/B18BN/B16N	MCM-A202DN

¹ Az itt szereplő energiacímkek az EU 626/2011 rendelet (10. rész) 2019-es címkebesorolásának megfelelőek, D-től A+++ jelölésig terjedő skálán.

Műszaki rajzok

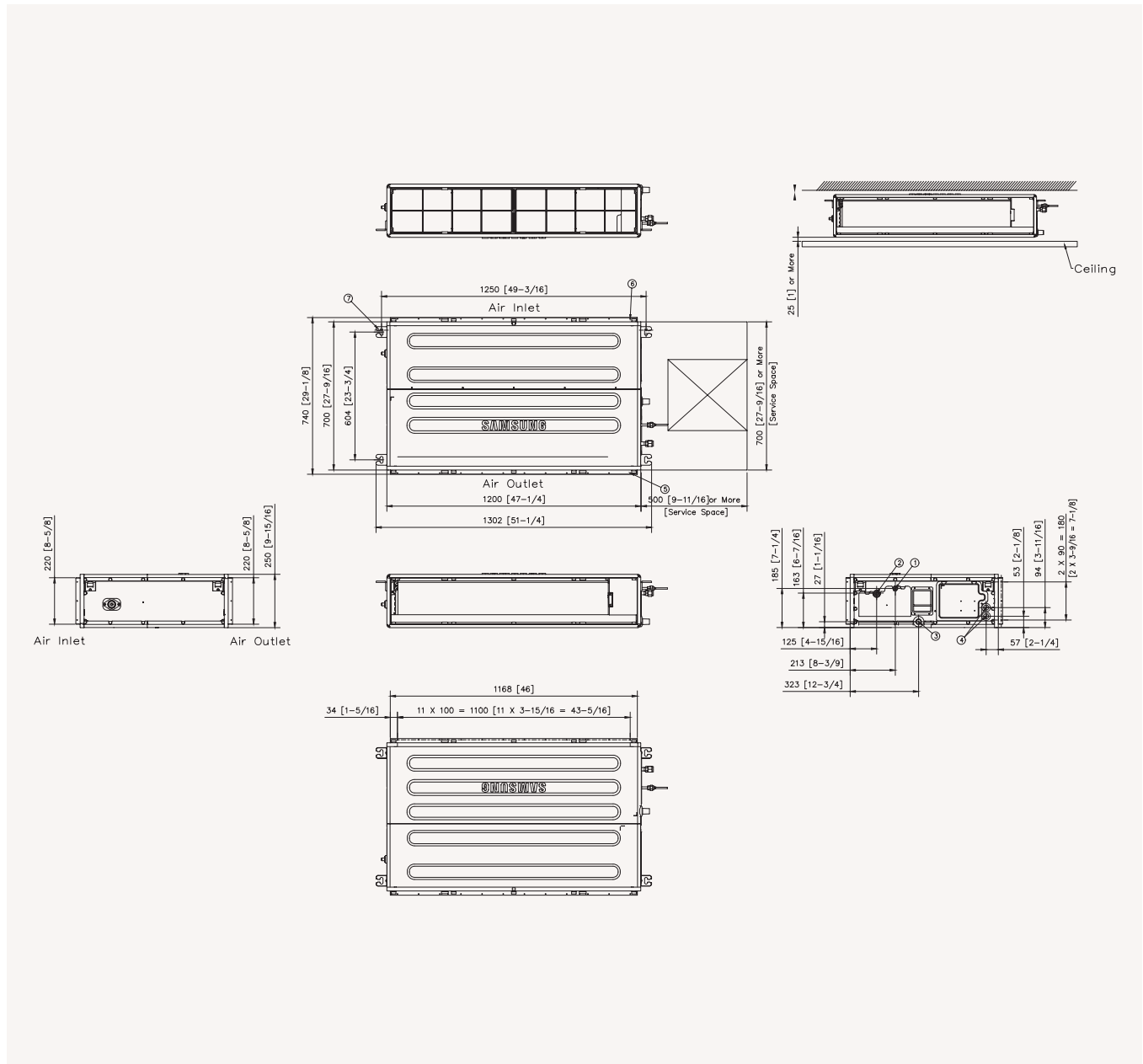
HEE Közepes ESP légcsatornázható egység R32

AC035/052BNMPKG/EU



HEE Közepes ESP légcsatornázható egység R32

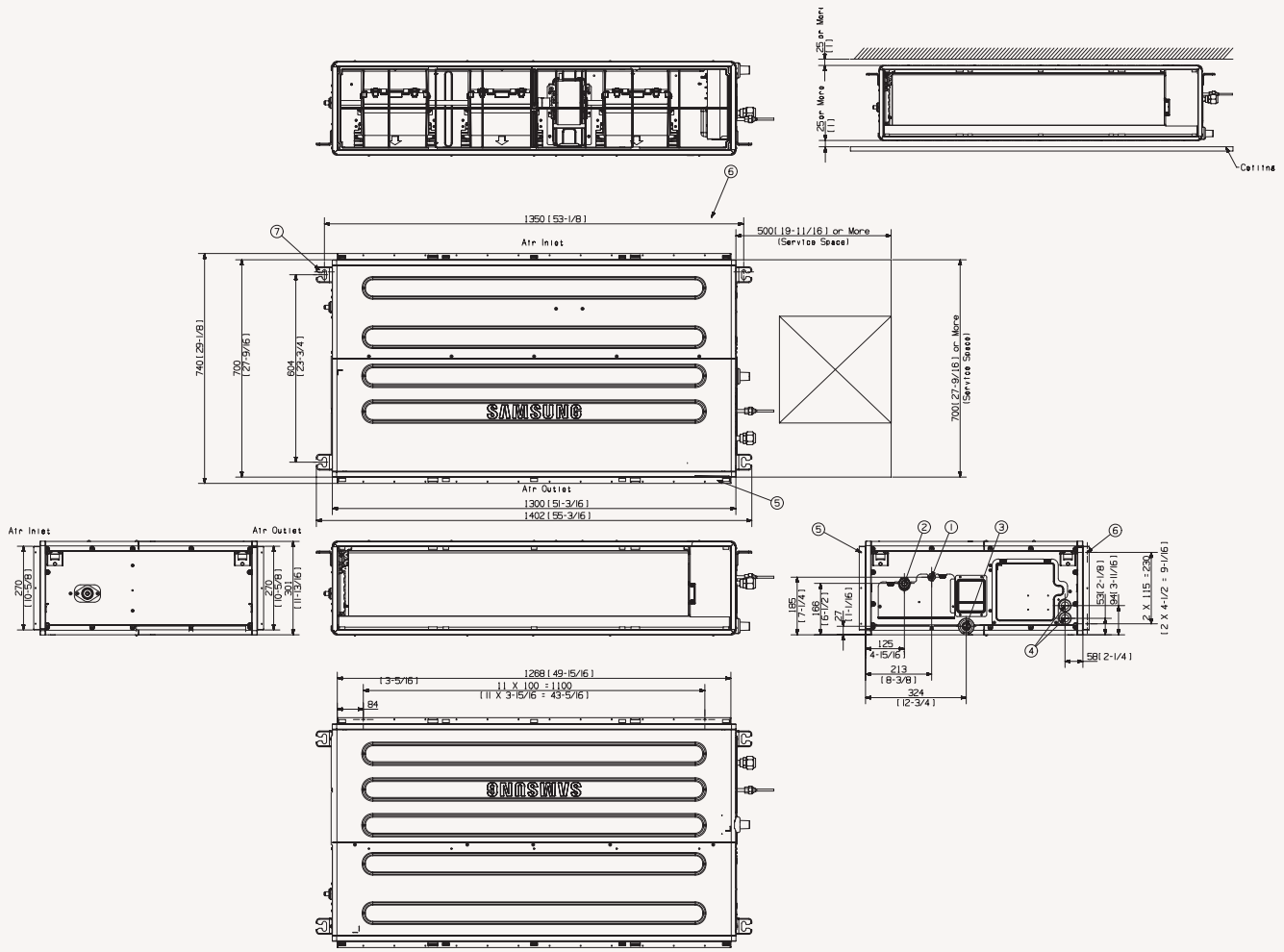
AC071BNMPKG/EU



Műszaki rajzok

HEE Közepes ESP légcsatornázható egység R32

AC0100/120/140BNMPKG/EU



Kereskedelmi Split (CAC)



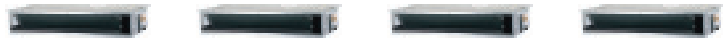
Műszaki adatok

Alacsony ESP légszűrővel rendelhető egység R32

- Inverteres motorral hajtott ventilátor; 40 Pa-ig állítható; Csak 200 milliméteres vastagság.
- 750 mmH₂O cseppvízszivattyú (opcionális); antibakteriális szűrővel.



Beltéri egység Kültéri egység - Egyfázisú Kültéri egység - Háromfázisú			AC026BNLDKG/EU AC026RXADKG/EU	AC035RNLDKG/EU AC035RXADKG/EU	AC052BNLDKG/EU AC052RXADKG/EU	AC071BNLDKG/EU AC071RXADKG/EU
Teljesítmény						
	Hűtés (Min./Névl./Max.)	kW	0,80/2,60/3,80	0,85/3,50/4,30	1,20/5/6,50	1,50/7,10/8,70
	Fűtés @ +7 °C (Min./Névl./Max.)	kW	0,98/3,30/4,30	1/4/5	1,10/6/7,20	1,90/8/9
	Fűtés @ -5 °C	kW	3,2	3,9	5,9	7,8
	Fűtés @ -15 °C	kW	2,9	3,5	5,2	7
Működési jellemzők						
Energiahatékonyság (Hűtés)	SEER ¹	W/W	6,2/ A++	6,1/ A++	6,1/ A++	6/ A+
	Energiafogyasztás	kWh/év	147	201	287	414
	Pdesignc	kW	2,60	3,50	5	7,10
	EER	W/W	3,82	3,12	2,96	2,98
Energiahatékonyság (Fűtés)	SCOP ¹	W/W	4/ A+	4/ A+	3,9/ A	3,9/ A
	Energiafogyasztás	kWh/év	700	700	862	1 328
	Pdesignh (átlagos)	kW	2	2	2,4	3,7
	COP ¹	W/W	3,79	3,31	3,45	3,36
Levegő térfogatáram	Beltéri egység (Magas/Közepes/Alacsony)	m ³ /perc	9/8,2/7,4	9,5/8,5/7,5	13,5/11,5/9,5	19/14,5/10
Hangteljesítmény szint	Beltéri egység	dB(A)	53	53	55	59
	Kültéri egység	dB(A)	59	61	62	65
Hangnyomás szint	Beltéri egység (Magas/Közepes/Alacsony)	dB(A)	32/29/26	33/30/27	33/30/27	37/32/27
	Kültéri egység (Magas/Alacsony)	dB(A)	47/46	48/48	48/48	51/49
Ventilátor (beltéri)	Típus		Sirocco	Sirocco	Sirocco	Sirocco
	Teljesítmény	W	153	153	153	153
	Ventilátorok száma	-	2	2	3	3
Külső statikus nyomás	Min./Névl./Max.	Pa	0/25/39	0/25/39	0/25/39	0/25/39
Működési tartomány	Hűtés	°C	-15-46	-15-46	-15-50	-15-50
	Fűtés	°C	-20-24	-20-24	-20-24	-20-24
Elektromos adatok						
Tápellátás	Beltéri egység	Φ, #, V, Hz	1Φ, 2, 220-240 V, 50 Hz	1Φ, 2, 220-240 V, 50 Hz	1Φ, 2, 220-240 V, 50 Hz	1Φ, 2, 220-240 V, 50 Hz
	Egyfázisú kültéri egység	Φ, #, V, Hz	1Φ, 2, 220-240 V, 50 Hz	1Φ, 2, 220-240 V, 50 Hz	1Φ, 2, 220-240 V, 50 Hz	1Φ, 2, 220-240 V, 50 Hz
	Háromfázisú kültéri egység	Φ, #, V, Hz	-	-	-	-
Kompresszor	Kültéri egység	Típus	Egy BLDC	Egy BLDC	Iker BLDC	Iker BLDC
Teljesítményfelvétel (Min./Névl./Max.)	Hűtés	kW	0,19/0,68/1,20	0,20/1,12/1,40	0,35/1,69/2,20	0,35/2,38/3,60
	Fűtés	kW	0,20/0,87/1,45	0,19/1,21/1,80	0,26/1,74/2,70	0,35/2,38/3,95
Áramfelvétel	Hűtés - Egyfázisú k. e. (Min./Névl./Max.)	A	1,5/3,6/5,5	1,6/5,4/6,5	2,1/7,7/10	2/10,5/16
	Fűtés - Egyfázisú k. e. (Min./Névl./Max.)	A	1,3/4,5/7	1,3/5,8/10,5	1,7/7,8/12	2/10,4/17
Méret						
Nettó méretek (Szé x Ma x Mé)	Beltéri egység	mm	700 x 199 x 600	700 x 199 x 600	1100 x 200 x 450	1100 x 200 x 450
	Kültéri egység	mm	790 x 548 x 285	790 x 548 x 285	880 x 638 x 310	880 x 798 x 310
Nettó tömeg	Beltéri egység	kg	19	19	23,5	23,5
	Kültéri egység	kg	32,5	32,5	43	51



Beltéri egység Kültéri egység - Egyfázisú Kültéri egység - Háromfázisú		AC026BNLDKG/EU AC026RXADKG/EU	AC035RNLDKG/EU AC035RXADKG/EU	AC052BNLDKG/EU AC052RXADKG/EU	AC071BNLDKG/EU AC071RXADKG/EU	
Hűtőközeg						
Hűtőközeg	Típus	R32 (fluortartalmú üvegházhatású gázokat tartalmaz. GWP = 675)				
	Gyári töltet	kg	0,9/20 m	0,9/20 m	1,2/10 m	1,7/15 m
	Gyári töltet CO ₂ egyenértéke	tCO ₂ e	0,61	0,61	0,81	1,15
	Hűtőközeg rátöltés	g/m	-	-	15	25
Csőcsatlakozások	Folyadékcső	ø, hüvelyk	1/4	1/4	1/4	1/4
	Gázcső	ø, hüvelyk	3/8	3/8	1/2	5/8
Csőhossz	Min/Max	m	3/20	3/20	3/30	3/50
Magasságkülönbség	Max	m	15	15	20	30
Csőcsatlakozások	Kondenzvízcső	ø, mm	VP25 (OD 32, ID 25)	VP25 (OD 32, ID 25)	VP25 (OD 32, ID 25)	VP25 (OD 32, ID 25)
Egyéb						
Dekorációs panel	Modellkód		-	-	-	-
	Nettó méretek (Szé x Ma x Mé)	mm	-	-	-	-
	Nettó tömeg	kg	-	-	-	-
Kiegészítők	Cseppvizszivattyú		MDP-E075SEE3D	MDP-E075SEE3D	MDP-G075SP	MDP-G075SP
	Max. emelőmagasság/Szállítás	mm/l/óra	750/24	750/24	750/24	750/24

Kiegészítők



Beépíthető cseppvizszivattyú (opcionális)	Infravörös vezeték nélküli távirányító	Érintőképernyős vezetékes távirányító	Új érintőgombos vezetékes távirányító	Érintőképernyős központi vezérlőegység
MDP-E075SEE3D	AR-EH03E (MRK-A10N érzékelőhöz)	MWR-SH11N	MWR-WG00JN/ MWR-WG00KN	MCM-A300N



Wi-Fi készlet	Infravörös érzékelő	Kihelyezett hőmérséklet-érzékelő
MIM-H04EN	MRK-A10N (AR-EH03E távirányítóhoz)	MRW-TA



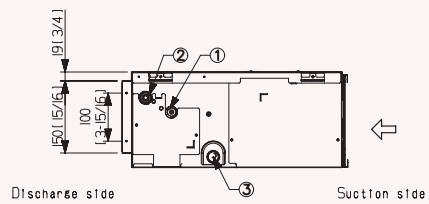
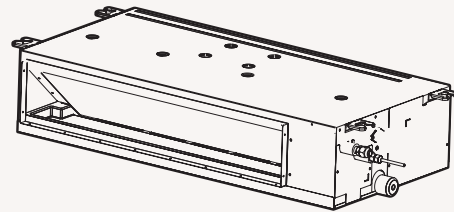
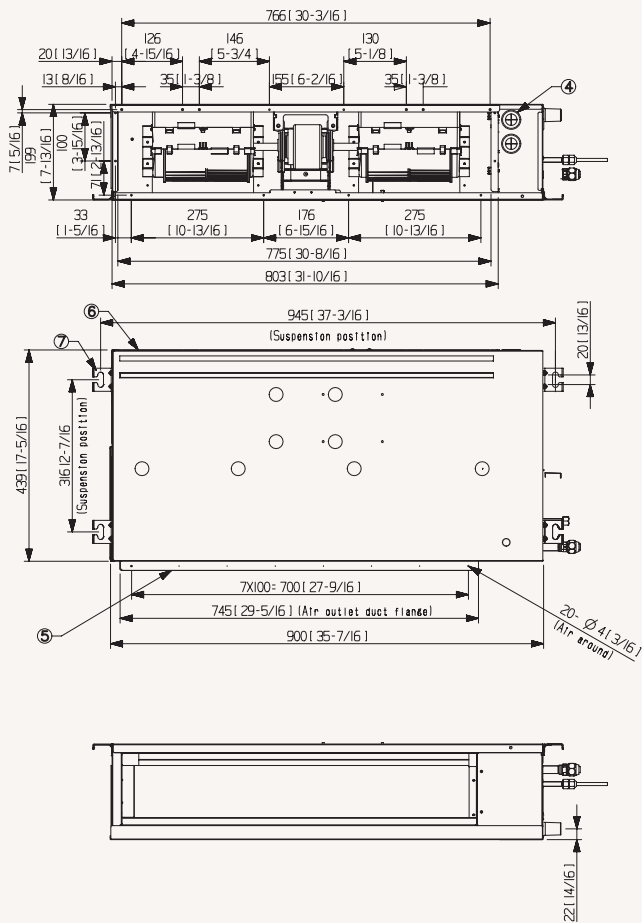
DMS 2.5	BACnet/Lonworks/PIM	ON/OFF központi vezérlőegység
MIM-D01AN	MIM-B17BN/B18BN/B16N	MCM-A202DN

¹ Az itt szereplő energiacímkek az EU 626/2011 rendelet (10. rész) 2019-es címkebesorolásának megfelelőek, D-től A+++ jelölésig terjedő skálán.

Műszaki rajzok

Alacsony ESP légcsatornázható egység R32

AC026/035BNLDKG/EU

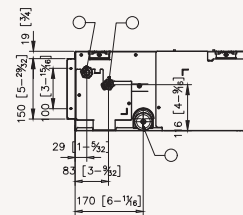
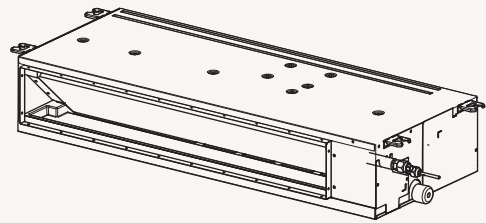
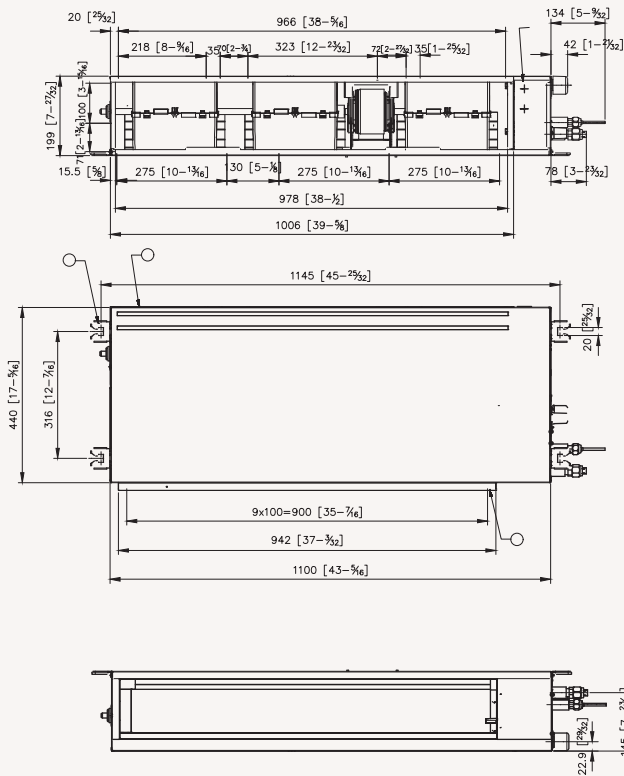


Kereskedelmi Split (CAC)

Sorsz.	Megnevezés	Leírás
1	Hűtőközeg folyadékcső csatlakozás	Ø6,35 [1/4"] menetes kötés
2	Hűtőközeg gázcső csatlakozás	Ø9,52 [3/8"] menetes kötés
3	Kondenzvízcső (opcionális)	VP25 (OD32, ID25)
4	Elektromos és kommunikációs vezetékek kábelcsatornája	-
5	Befúvás oldali karíma	-
6	Elszívás oldali karíma	-
7	Rögzítő fül	-

Alacsony ESP légszűrő egység R32

AC052/071BNLDKG/EU



Sorsz.	Megnevezés	Leírás	
		AC052BNLDKG/EU	AC071BNLDKG/EU
1	Hűtőközeg folyadékcső csatlakozás	Ø6,35 [1/4"] menetes kötés	
2	Hűtőközeg gázcső csatlakozás	Ø12,7 [1/2"] menetes kötés	Ø15,88 [5/8"] menetes kötés
3	Kondenzvízcső (opcionális)	VP25 (OD32, ID25)	
4	Elektromos és kommunikációs vezeték kábelcsatornája	-	
5	Befűväs oldali karima	-	
6	Elszívás oldali karima	-	
7	Rögztítı fül	-	

Műszaki adatok

WindFree™ Deluxe oldalfali egység R32

- Háromlépcsős hűtés: Gyorshűtés üzemmód, Páramentesítés üzemmód és WindFree™ hűtési üzemmód.
- Wi-Fi vezérlés SmartThings és Bixby hangvezérléssel (opcionális).
- Easy Filter Plus szűrővel.



Beltéri egység Kültéri egység - Egyfázisú Kültéri egység - Háromfázisú			AC026TNXDKG/EU AC026RXADKG/EU	AC035TNXDKG/EU AC035RXADKG/EU	AC052TNXDKG/EU AC052RXADKG/EU	AC071TNXDKG/EU AC071RXADKG/EU
Teljesítmény						
	Hűtés (Min./Névl./Max.)	kW	1/2,6/4	1/3,5/4,5	1,5/5/6,8	2/7,1/8,7
	Fűtés +7 °C-ig (Min./Névl./Max.)	kW	0,8/3,3/4	0,8/4/4,8	1/6/6,5	1,6/8/9
	Fűtés @ -5 °C	kW	-	-	-	-
	Fűtés @ -15 °C	kW	-	-	-	-
Működési jellemzők						
Energiahatékonyság (Hűtés)	SEER ¹	W/W	7/ A++	6,9/ A++	6,9/ A++	6,8/ A++
	Energiafogyasztás	kWh/év	130	178	254	365
	Pdesignnc	kW	2,6	3,5	5	7,1
	EER	W/W	4,06	3,50	3,57	3,09
Energiahatékonyság (Fűtés)	SCOP ¹	W/W	4,1/ A+	4,1/ A+	3,9/ A	4/ A+
	Energiafogyasztás	kWh/év	717	717	862	1260
	Pdesignh (átlagos)	kW	2,1	2,1	2,4	3,6
	COP ¹	W/W	3,75	3,31	3,43	3,4
Levegő térfogatáram	Beltéri egység (Magas/Közepes/Alacsony)	m ³ /perc	10,3/8,4/7	12,2/9,8/7,9	16,7/13,9/11,8	17,8/15,2/13,2
Hangteljesítmény szint	Beltéri egység	dB(A)	56	59	60	61
	Kültéri egység	dB(A)	59	61	62	65
Hangnyomás szint	Beltéri egység (Magas/Közepes/Alacsony/Csendes)	dB(A)	36/30/24/21	40/34/28/23	42/37/32/25	44/39/35/30
	Kültéri egység	dB(A)	46/47	48/48	48/48	49/51
Ventilátor (beltéri)	Típus		Keresztáramú	Keresztáramú	Keresztáramú	Keresztáramú
	Teljesítmény	W	27	27	27	27
	Darabszám	-	1	1	1	1
Működési tartomány	Hűtés	°C	-15 - 46	-15 - 46	-15 - 50	-15 - 50
	Fűtés	°C	-20 - 24	-20 - 24	-20 - 24	-20 - 24
Elektromos adatok						
Tápellátás	Beltéri egység	Φ, #, V, Hz	1Φ, 2, 220-240 V, 50 Hz	1Φ, 2, 220-240 V, 50 Hz	1Φ, 2, 220-240 V, 50 Hz	1Φ, 2, 220-240 V, 50 Hz
	Egyfázisú kültéri egység	Φ, #, V, Hz	1Φ, 2, 220-240 V, 50 Hz	1Φ, 2, 220-240 V, 50 Hz	1Φ, 2, 220-240 V, 50 Hz	1Φ, 2, 220-240 V, 50 Hz
	Háromfázisú kültéri egység	Φ, #, V, Hz	-	-	-	-
Kompresszor	Kültéri egység	Típus	Egy BLDC	Egy BLDC	Iker BLDC	Iker BLDC
Teljesítményfelvétel (Min./Névl./Max.)	Hűtés	kW	0,18/0,64/1,20	0,19/1/1,40	0,24/1,40/2,20	0,39/2,30/3,40
	Fűtés	kW	0,15/0,88/1,35	0,15/1,21/1,40	0,20/1,75/2,05	0,33/2,35/3,30
Áramfelvétel	Hűtés - Egyfázisú k. e. (Min./Névl./Max.)	A	1,4/3,1/5,5	1,4/4,6/6	1,5/6,3/9,6	2,5/10/14,7
	Fűtés - Egyfázisú k. e. (Min./Névl./Max.)	A	1,2/4,2/6	1,2/5,6/6,2	1,3/7,8/8,8	2/10,3/14,5

¹ Az itt szereplő energiacímkék az EU 626/2011 rendelet (10. rész) 2019-es címkebesorolásának megfelelőek, D-től A+++ jelölésig terjedő skálán.



Beltéri egység Kültéri egység - Egyfázisú Kültéri egység - Háromfázisú			AC026TNXDKG/EU AC026RXADKG/EU	AC035TNXDKG/EU AC035RXADKG/EU	AC052TNXDKG/EU AC052RXADKG/EU	AC071TNXDKG/EU AC071RXADKG/EU
Méretetek						
Nettó méretek (Szé x Ma x Mé)	Beltéri egység	mm	820 x 299 x 215	820 x 299 x 215	1 055 x 299 x 215	1 055 x 299 x 215
	Kültéri egység	mm	790 x 548 x 285	790 x 548 x 285	880 x 638 x 310	880 x 798 x 310
	Beltéri egység	kg	9,1	9,1	11,5	12,2
	Kültéri egység	kg	32,5	32,5	43	51
Hűtőközeg						
Hűtőközeg	Típus		R32 (fluortartalmú üvegházhatású gázokat tartalmaz. GWP = 675)			
	Gyári töltet	kg	0,9/20 m	0,9/20 m	1,2/10 m	1,7/15 m
	Gyári töltet CO ₂ egyenértéke	tCO ₂ e	0,61	0,61	0,81	1,15
	Hűtőközeg rátöltés	g/m	-	-	15	25
Csőcsatlakozások	Folyadékcső	Φ.hüvelyk	1/4	1/4	1/4	1/4
	Gázcső	Φ.hüvelyk	3/8	3/8	1/2	5/8
Csőhossz	Min/Max	m	3/20	3/20	3/30	3/50
Magasságkülönbség	Max	m	15	15	20	30
Csőcsatlakozások	Kondenzvízcső	Φ.mm	ID 18	ID 18	ID 18	ID 18

Kiegészítők



Infravörös vezeték nélküli távirányító	Érintőképernyős vezetékes távirányító	Új érintógombos vezetékes távirányító	Érintőképernyős központi vezérlőegység	Wi-Fi készlet
AR-EH03E	MWR-SH11N	MWR-WG00JN/MWR-WG00KN	MCM-A300N	MIM-H04EN

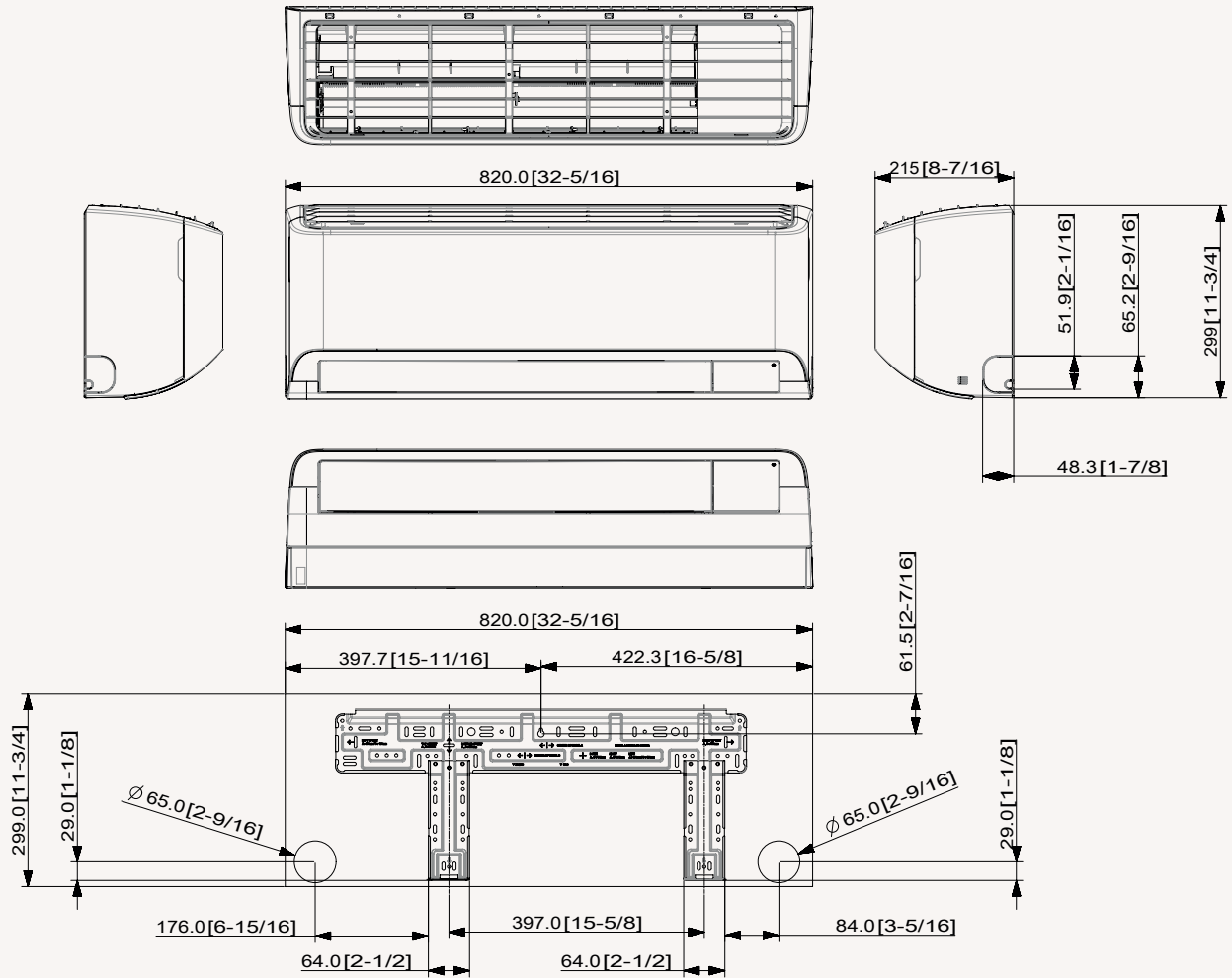


Kihelyezett hőmérséklet-érzékelő	DMS 2.5	BACnet/Lonworks/PIM	ON/OFF központi vezérlőegység
MRW-TA	MIM-D01AN	MIM-B17BN/B18BN/B16N	MCM-A202DN

Műszaki rajzok

WindFree™ Deluxe (R32)

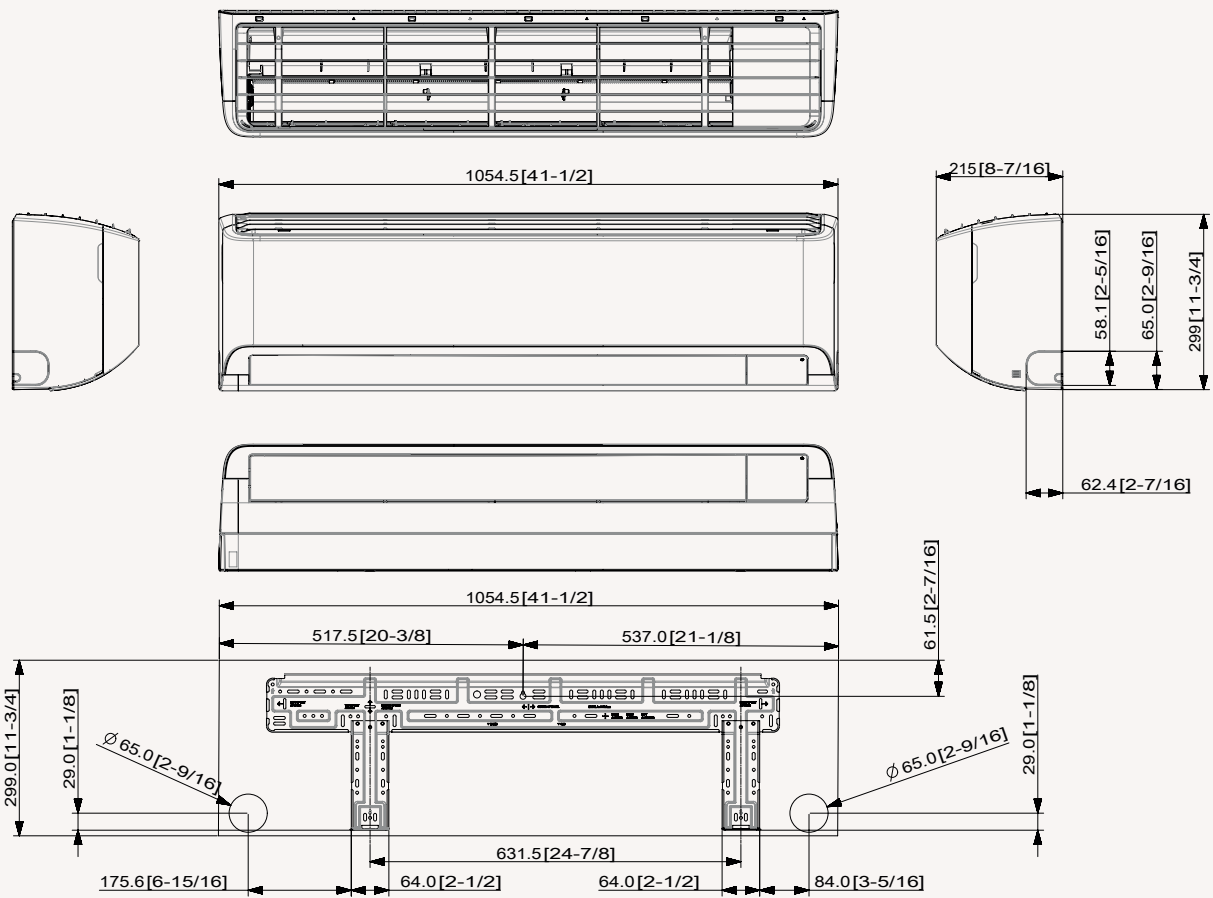
AC026TNXDKG/EU AC026RXADKG/EU



Sorsz.	Megnevezés	Leírás
1	Hűtőközeg gázcső csatlakozás	ø12,70 (1/2)
2	Hűtőközeg folyadékcső csatlakozás	ø6,35 (1/4)
3	Kondenzvízcső csatlakozás	ID 18 tömlő

WindFree™ Deluxe R32

AC052TNXDKG/EU AC071TNXDKG/EU



Sorsz.	Megnevezés	Leírás
1	Hűtőközeg gázcső csatlakozás	$\varnothing 12,70$ (1/2)
2	Hűtőközeg folyadékcső csatlakozás	$\varnothing 6,35$ (1/4)
3	Kondenzvízcső csatlakozás	ID 18 tömlő

Műszaki adatok

HEE WindFree™ Deluxe oldalfali egység R32

- Háromlépcsős hűtés: Gyorshűtés üzemmód, Páramentesítés üzemmód és WindFree™ hűtési üzemmód.
- Wi-Fi vezérlés SmartThings és Bixby hangvezérléssel (opcionális).
- Easy Filter Plus szűrővel.

- Szélesebb működési hőmérséklet-tartomány: -25 °C és 52 °C között.
- 100%-os fűtési teljesítmény -15 °C mellett is.
- Cseptálca fűtéssel felszerelt.
- Inverter PBA öndiagnosztika.



Beltéri egység Kültéri egység - Egyfázisú Kültéri egység - Háromfázisú		AC026BNAPKG/EU AC026RXADKG/EU	AC035BNAPKG/EU AC035BXAPKG/EU	AC052BNAPKG/EU AC052BXAPKG/EU	AC071BNAPKG/EU AC071BXAPKG/EU AC071BXAPNG/EU	
Teljesítmény						
Hűtés (Min./Névl./Max.)	kW	0,98/2,60/4,20	1/3,50/5,10	1,20/5/7,30	2/7/10/9,20	
Fűtés +7 °C-ig (Min./Névl./Max.)	kW	0,91/3,30/4,50	0,93/4/5,40	1/6/9,40	1,60/8/10,50	
Fűtés @ -5 °C	kW	-	-	-	-	
Fűtés @ -15 °C	kW	-	-	-	-	
Működési jellemzők						
Energiahatékonyság (Hűtés)	SEER ¹	W/W	7,2/ A++	7,7/ A++	7,5/ A++	7/ A++
	Energiafogyasztás	kWh/év	126	159	233	355
	Pdesignnc	kW	2,6	3,5	5	7,1
	EER	W/W	4	4,07	3,94	3,26
Energiahatékonyság (Fűtés)	SCOP ¹	W/W	4,3/ A+	4,6/ A++	4,6/ A	4,3/ A+
	Energiafogyasztás	kWh/év	684	761	1187	1270
	Pdesignh (átlagos)	kW	2,1	2,5	3,9	3,9
	COP ¹	W/W	3,79	4,04	3,8	3,32
Levegő térfogatáram	Beltéri egység (Magas/Közepes/Alacsony)	m ³ /perc	10,6/8,5/6,9	12,7/10,1/8	15,2/12,6/10,6	17,8/15,2/13,2
Hangteljesítmény szint	Beltéri egység	dB(A)	56	58	58	61
	Kültéri egység	dB(A)	59	61	63	64
Hangnyomás szint	Beltéri egység (Magas/Közepes/Alacsony/Csendes)	dB(A)	36/30/24/21	40/34/28/23	42/37/32/25	44/39/35/30
	Kültéri egység	dB(A)	45/45	46/46	47/48	47/48
Ventilátor (beltéri)	Típus		BLDC	BLDC	BLDC	BLDC
	Teljesítmény	W	125	125	125	125
	Darabszám	-	1	1	1	1
Működési tartomány	Hűtés	°C	-20-52	-20-52	-20-52	-20-52
	Fűtés	°C	-25-24	-25-24	-25-24	-25-24
Elektromos adatok						
Tápellátás	Beltéri egység	Φ, #, V, Hz	1Φ, 2, 220-240 V, 50 Hz	1Φ, 2, 220-240 V, 50 Hz	1Φ, 2, 220-240 V, 50 Hz	1Φ, 2, 220-240 V, 50 Hz
	Egyfázisú kültéri egység	Φ, #, V, Hz	1Φ, 2, 220-240 V, 50 Hz	1Φ, 2, 220-240 V, 50 Hz	1Φ, 2, 220-240 V, 50 Hz	1Φ, 2, 220-240 V, 50 Hz
	Háromfázisú kültéri egység	Φ, #, V, Hz	-	-	-	3Φ, 4, 380-415 V, 50 Hz
Kompresszor	Kültéri egység	Típus	Iker forgódugattyús BLDC	Iker forgódugattyús BLDC	Iker forgódugattyús BLDC	Iker forgódugattyús BLDC
Teljesítményfelvétel (Min./Névl./Max.)	Hűtés	kW	0,21/0,65/1,41	0,22/0,86/2,10	0,25/1,27/2,41	0,46/2,18/3,10
	Fűtés	kW	0,19/0,87/2,45	0,19/0,99/2,50	0,23/1,58/3,40	0,37/2,41/4,50
Áramfelvétel	Hűtés - Egyfázisú k. e. (Min./Névl./Max.)	A	1,4/3,2/6,2	1,4/4,1/9,2	1,6/5,9/10,6	2,4/10/14
	Fűtés - Egyfázisú k. e. (Min./Névl./Max.)	A	1,3/4,1/10,8	1,3/4,6/11,4	1,5/7,2/14,9	2,6/10,9/19,8
	Hűtés - Háromfázisú k. e. (Min./Névl./Max.)	A	-	-	-	1,1/3,7/5,3
	Fűtés - Háromfázisú k. e. (Min./Névl./Max.)	A	-	-	-	0,8/4/7,3

¹ Az itt szereplő energiacímkék az EU 626/2011 rendelet (10. rész) 2019-es címkebesorolásának megfelelőek, D-től A+++ jelölésig terjedő skálán.



Beltéri egység Kültéri egység - Egyfázisú Kültéri egység - Háromfázisú	AC026BNAPKG/EU AC026RXADKG/EU	AC035BNAPKG/EU AC035BXAPKG/EU	AC052BNAPKG/EU AC052BXAPKG/EU	AC071BNAPKG/EU AC071BXAPKG/EU AC071BXAPNG/EU
--	----------------------------------	----------------------------------	----------------------------------	--

Méretek						
Nettó méretek (Szé x Ma x Mé)	Beltéri egység	mm	889 x 215 x 299	889 x 215 x 299	1055 x 215 x 299	
	Kültéri egység	mm	880 x 638 x 310	880 x 638 x 310	880 x 798 x 310	
	Beltéri egység	kg	10,6	10,6	12,7	
	Kültéri egység	kg	43	43	50	
Hűtőközeg			R32 (fluortartalmú üvegházhatású gázokat tartalmaz. GWP = 675)			
Hűtőközeg	Típus					
	Gyári töltet	kg	1,2/20 m	1,2/20 m	1,7/20 m	2,7/30 m
	Gyári töltet CO ₂ egyenértéke	tCO ₂ e	0,81	0,81	1,15	1,82
	Hűtőközeg rátöltés	g/m	-	-		
Csőcsatlakozások	Folyadékcső	Φ.hüvelyk	1/4	1/4	1/4	3/8
	Gázcső	Φ.hüvelyk	3/8	3/8	1/2	5/8
Csőhossz	Min/Max	m	5/30	5/30	5/50	5/55
Magasságkülönbség	Max	m	20	20	30	30
Csőcsatlakozások	Kondenzvízcső	Φ.mm	ID 18	ID 18	ID 18	ID 18

Kiegészítők



Infravörös vezeték nélküli távirányító	Érintőképernyős vezetékes távirányító	Új érintógombos vezetékes távirányító	Érintőképernyős központi vezérlőegység	Wi-Fi készlet
AR-EH04E	MWR-SH11N	MWR-WG00JN/MWR-WG00KN	MCM-A300N	MIM-H04EN

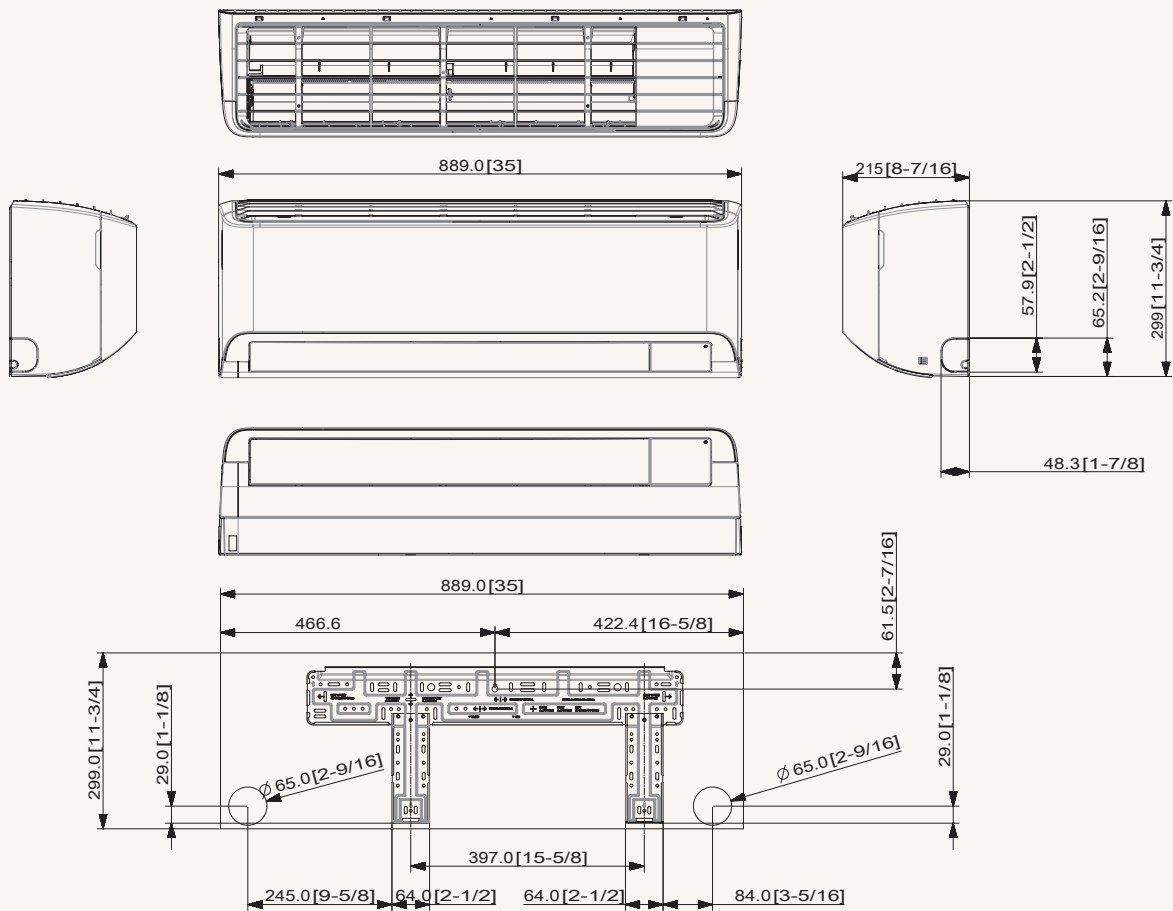


Kihelyezett hőmérséklet-érzékelő	DMS 2.5	BACnet/Lonworks/PIM	ON/OFF központi vezérlőegység
MRW-TA	MIM-D01AN	MIM-B17BN/B18BN/B16N	MCM-A202DN

Műszaki rajzok

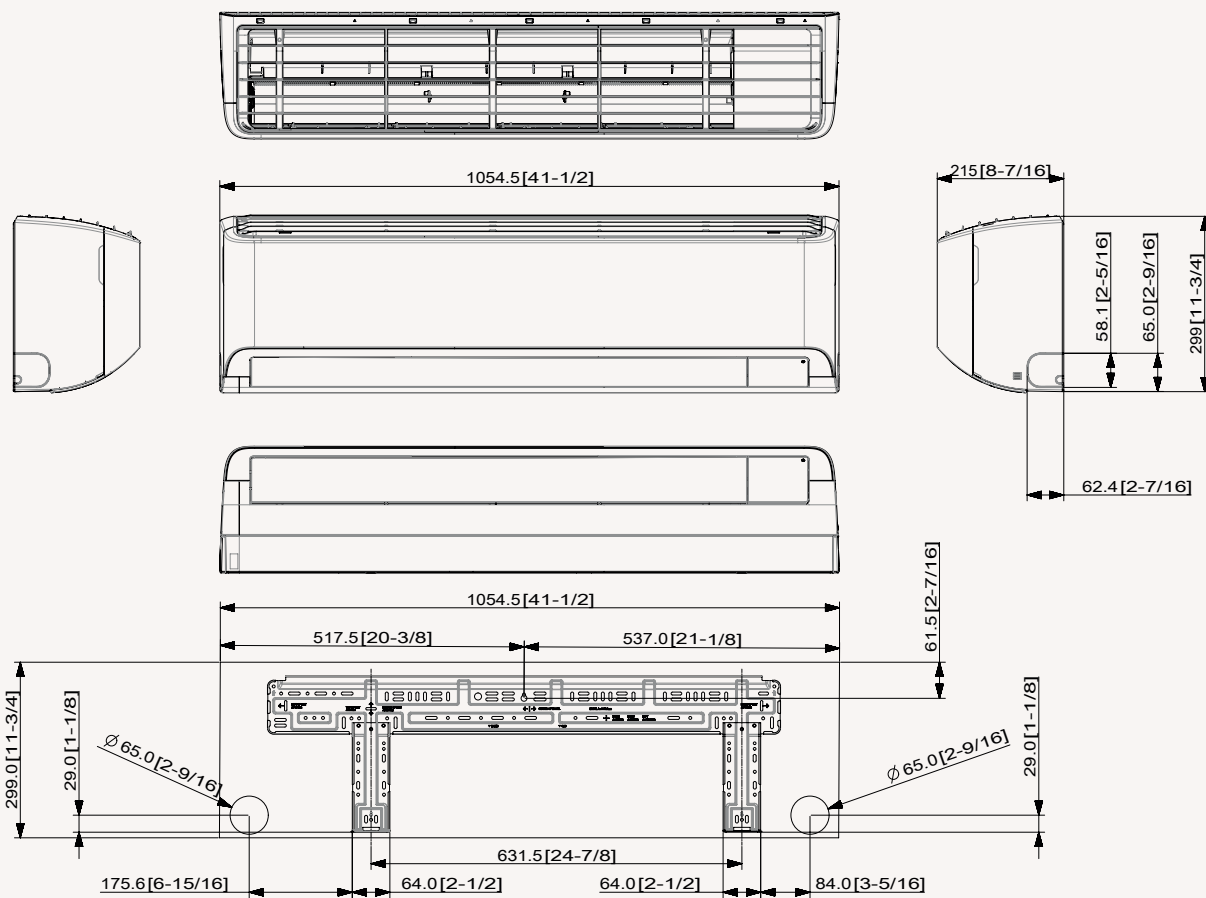
HEE WindFree™ Deluxe oldalfali egység R32

AC026/035BNAPKG/EU



HEE WindFree™ Deluxe oldalfali egység R32

AC052/071BNAPKG/EU



Műszaki adatok

Max oldalfali egység

R32

- Full HD szűrő.
- Wi-Fi készlet (opcionális).



Beltéri egység	AC100RNTDKG/EU
Kültéri egység - Egyfázisú	AC100RXADKG/EU
Kültéri egység - Háromfázisú	AC100RXADNG/EU

Teljesítmény			
Hűtés (Min./Névl./Max.)	kW	3/9,5/11	
Fűtés @ +7 °C (Min./Névl./Max.)	kW	2,2/10,8/15,5	
Fűtés @ -5 °C	kW	10,6	
Fűtés @ -15 °C	kW	9,4	
Működési jellemzők			
Energiahatékonyság (Hűtés)	SEER ¹	W/W	5,9/ A+
	Energiafogyasztás	kWh/év	564
	Pdesignnc	kW	9,5
	EER	W/W	2,53
Energiahatékonyság (Fűtés)	SCOP ¹	W/W	4/ A+
	Energiafogyasztás	kWh/év	1 960
	Pdesignh (átlagos)	kW	5,6
	COP ¹	W/W	2,82
Levegő térfogatáram	Beltéri egység (Magas/Közepes/Alacsony)	m ³ /perc	22,7/19,8/17,8
Hangteljesítmény szint	Beltéri egység	dB(A)	65
	Kültéri egység	dB(A)	69
Hangnyomás szint	Beltéri egység (Magas/Közepes/Alacsony/Csendes)	dB(A)	49/46/43/37
	Kültéri egység (Magas/Alacsony)	dB(A)	54/52
	Típus	Keresztáramú	
Ventilátor (beltéri)	Teljesítmény	W	58
	Ventilátorok száma	-	2
	Működési tartomány	Hűtés	°C
Fűtés		°C	-20-24

Beltéri egység	AC100RNTDKG/EU
Kültéri egység - Egyfázisú	AC100RXADKG/EU
Kültéri egység - Háromfázisú	AC100RXADNG/EU

Elektromos adatok			
Tápellátás	Beltéri egység	Φ, #, V, Hz	1Φ, 2, 220-240 V, 50 Hz
	Egyfázisú kültéri egység	Φ, #, V, Hz	1Φ, 2, 220-240 V, 50 Hz
	Háromfázisú kültéri egység	Φ, #, V, Hz	3Φ, 4, 380-415 V, 50 Hz
Kompresszor	Kültéri egység	Típus	1ker BLDC
Teljesítményfelvétel (Min./Névl./Max.)	Hűtés	kW	0,60/3,75/5,10
	Fűtés	kW	0,46/3,82/5,40
Áramfelvétel	Hűtés - Egyfázisú k. e. (Min./Névl./Max.)	A	3/16,3/22,5
	Fűtés - Egyfázisú k. e. (Min./Névl./Max.)	A	2,5/16,7/23
	Hűtés - Háromfázisú k. e. (Min./Névl./Max.)	A	1,5/5,7/7,7
	Fűtés - Háromfázisú k. e. (Min./Névl./Max.)	A	1,2/5,7/8,4
Méretek			
Nettó méretek (Szé x Ma x Mé)	Beltéri egység	mm	1 280 x 345 x 253
	Kültéri egység	mm	940 x 998 x 330
Nettó tömeg	Beltéri egység	kg	18,5
	Kültéri egység	kg	75
Hűtőközeg			
Hűtőközeg	Típus	R32 (fluortartalmú üvegházhatású gázokat tartalmaz. GWP = 675)	
Csőcsatlakozások	Gyári töltet	kg	2,7/30 m
	Gyári töltet CO ₂ egyenértéke	tCO ₂ e	1,82
	Hűtőközeg rátöltés	g/m	50
	Folyadékcső	ø, hüvelyk	3/8
Csőhossz	Gázcső	ø, hüvelyk	5/8
	Min/Max	m	3/50
Magasságkülönbség	Max	m	30
Csőcsatlakozások	Kondenzvízcső	ø, mm	VP25 (OD 32, ID 25)

Kiegészítők



Érintőképernyős vezetékes távirányító	Új érintógombos vezetékes távirányító	Érintőképernyős központi vezérlőegység	Wi-Fi készlet
MWR-SH11N	MWR-WG00JN/MWR-WG00KN	MCM-A300N	MIM-H04EN



Kihelyezett hőmérséklet-érzékelő	DMS 2.5	BACnet/Lonworks/PIM	ON/OFF központi vezérlőegység
MRW-TA	MIM-D01AN	MIM-B17BN/B18BN/B16N	MCM-A202DN

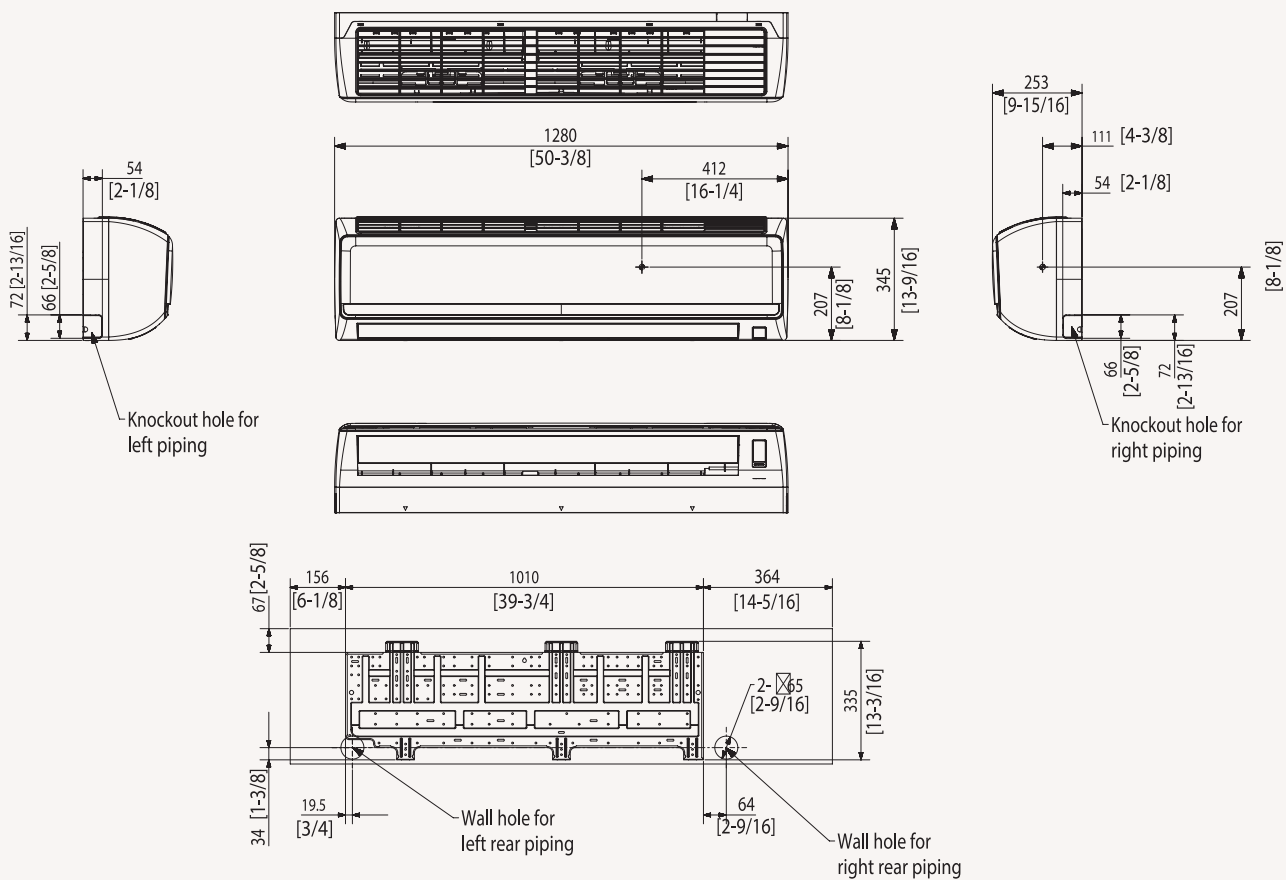
¹ Az itt szereplő energiacímkek az EU 626/2011 rendelet (10. rész) 2019-es címkebesorolásának megfelelőek, D-től A+++ jelölésig terjedő skálán.

Műszaki rajzok

Max oldalfali egység

R32

AC100*NTD**/EU



Műszaki adatok

HEE Max oldalfali egység R32

- Full HD szűrő.
- Wi-Fi készlet (opcionális).
- Szélesebb működési hőmérséklet-tartomány: -25 °C és 52 °C között.
- 100%-os fűtési teljesítmény -15 °C mellett is.
- Csepptálca fűtéssel felszerelt.
- Inverter PBA öndiagnosztika.



Beltéri egység	AC100BNTPKG/EU
Kültéri egység - Egyfázisú	AC100BXAPKG/EU
Kültéri egység - Háromfázisú	AC100BXAPNG/EU

Teljesítmény			
Hűtés (Min./Névl./Max.)	kW	3,60/9,50/12,10	
Fűtés @ +7 °C (Min./Névl./Max.)	kW	2,90/10,80/16,20	
Fűtés @ -5 °C	kW		
Fűtés @ -15 °C	kW		
Működési jellemzők			
Energiahatékonyság (Hűtés)	SEER ¹	W/W	6,9/ A++
	Energiafogyasztás	kWh/év	482
	Pdesignnc	kW	9,5
	EER	W/W	3,47
Energiahatékonyság (Fűtés)	SCOP ¹	W/W	4,1/ A+
	Energiafogyasztás	kWh/év	2220
	Pdesignnh (átlagos)	kW	6,5
	COP ¹	W/W	3,13
Levegő térfogatáram	Beltéri egység (Magas/Közepes/Alacsony)	m ³ /perc	22,7/19,8/17,8
Hangteljesítmény szint	Beltéri egység	dB(A)	65
	Kültéri egység	dB(A)	66
Hangnyomás szint	Beltéri egység (Magas/Közepes/Alacsony/Csendes)	dB(A)	49/46/43/37
	Kültéri egység (Magas/Alacsony)	dB(A)	54/52
Ventilátor (beltéri)	Típus		BLDC
	Teljesítmény	W	125
	Ventilátorok száma	-	1
Működési tartomány	Hűtés	°C	-20-52
	Fűtés	°C	-25-24

Beltéri egység	AC100BNTPKG/EU
Kültéri egység - Egyfázisú	AC100BXAPKG/EU
Kültéri egység - Háromfázisú	AC100BXAPNG/EU

Elektromos adatok			
Tápellátás	Beltéri egység	Φ, #, V, Hz	1Φ, 2, 220-240 V, 50 Hz
	Egyfázisú kültéri egység	Φ, #, V, Hz	1Φ, 2, 220-240 V, 50 Hz
	Háromfázisú kültéri egység	Φ, #, V, Hz	3Φ, 4, 380-415 V, 50 Hz
Kompresszor	Kültéri egység	Típus	Iker forgódugattyús BLDC
Teljesítményfelvétel (Min./Névl./Max.)	Hűtés	kW	0,78/2,74/4,20
	Fűtés	kW	0,65/3,45/6,40
Áramfelvétel	Hűtés - Egyfázisú k. e. (Min./Névl./Max.)	A	4/12,3/18,3
	Fűtés - Egyfázisú k. e. (Min./Névl./Max.)	A	4/15,3/27,9
	Hűtés - Háromfázisú k. e. (Min./Névl./Max.)	A	1,5/4,6/6,7
	Fűtés - Háromfázisú k. e. (Min./Névl./Max.)	A	1,3/5,6/9,3
Méretek			
Nettó méretek (Szé x Ma x Mé)	Beltéri egység	mm	1280 x 345 x 253
	Kültéri egység	mm	940 x 1420 x 330
Nettó tömeg	Beltéri egység	kg	18,5
	Kültéri egység	kg	100
Hűtőközeg	Típus	R32 (fluortartalmú üvegházhatású gázokat tartalmaz. GWP = 675)	
Hűtőközeg	Gyári töltet	kg	3,5/30 m
	Gyári töltet CO ₂ egyenértéke	tCO ₂ e	2,36
	Hűtőközeg rátöltés	g/m	
Csőatlakozások	Folyadékcső	ø, hüvelyk	3/8
	Gázcső	ø, hüvelyk	5/8
Csőhossz	Min/Max	m	5/85
Magasságkülönbség	Max	m	30
Csőatlakozások	Kondenzvízcső	ø, mm	ID 18

Kiegészítők



Érintőképernyős vezetékes távirányító	Új érintógombos vezetékes távirányító	Érintőképernyős központi vezérlőegység	Wi-Fi készlet
MWR-SH11N	MWR-WG00JN/MWR-WG00KN	MCM-A300N	MIM-H04EN



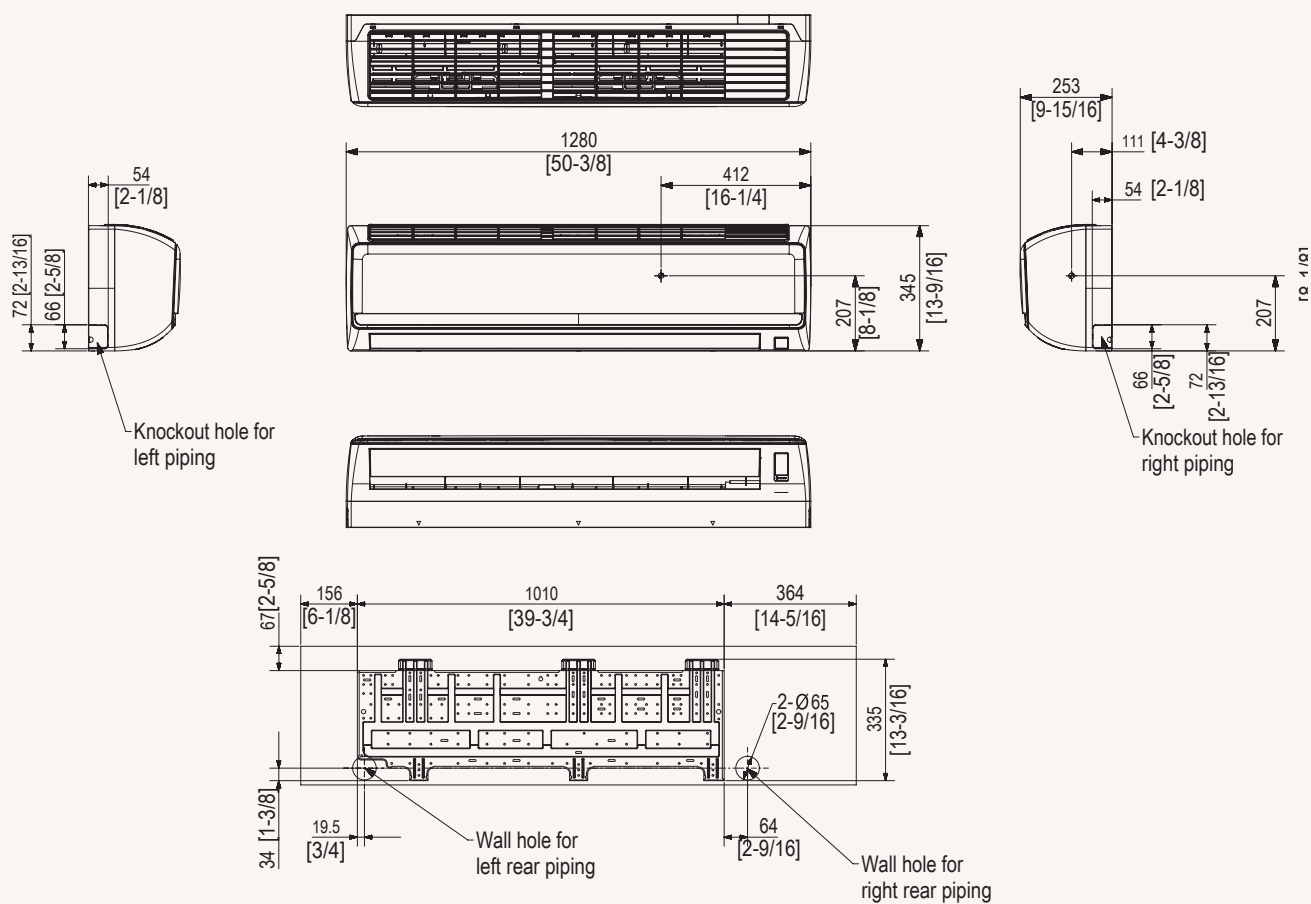
Kihelyezett hőmérséklet-érzékelő	DMS 2.5	BACnet/Lonworks/PIM	ON/OFF központi vezérlőegység
MRW-TA	MIM-D01AN	MIM-B17BN/B18BN/B16N	MCM-A202DN

¹ Az itt szereplő energiacímkek az EU 626/2011 rendelet (10. rész) 2019-es címkebesorolásának megfelelőek, D-től A+++ jelölésig terjedő skálán.

Műszaki rajzok

HEE Max oldalfali egység R32

AC100BNTPKG/EU



Műszaki adatok

Konzol egység R32

- S-Plasma ionizátor (alaptartozék).
- Vékony kialakítás: mindössze 199 milliméteres mélység.
- Két különálló levegőkimenet – egy felső (hűtés vagy fűtés) és egy alsó (hűtés és fűtés) – a rétegződés elkerülése érdekében.

- Hosszú élettartamú, mosható szűrő.
- Automatikus újraindítás funkció.



Beltéri egység		AC026RNJDKG/EU	AC035RNJDKG/EU	AC052RNJDKG/EU	
Kültéri egység - Egyfázisú		AC026RXADKG/EU	AC035RXADKG/EU	AC052RXADKG/EU	
Kültéri egység - Háromfázisú					
Teljesítmény					
Hűtés (Min./Névl./Max.)	kW	1/2,6/3,4	1/2,6/3,4	1,9/5/5,5	
Fűtés @ +7 °C (Min./Névl./Max.)	kW	1/3,5/4,2	1,1/4/4,6	1,5/5,6/6,5	
Fűtés @ -5 °C	kW	3,4	3,9	5,5	
Fűtés @ -15 °C	kW	3	3,50	4,90	
Működési jellemzők					
Energiahatékonyság (Hűtés)	SEER ¹	W/W	6,4/ A++	6,1/ A++	5,9/ A+
	Energiafogyasztás	kWh/év	142	201	297
	Pdesignc	kW	2,6	3,5	5
	EER	W/W	3,61	3,12	2,79
Energiahatékonyság (Fűtés)	SCOP ¹	W/W	4,2/ A+	4,1/ A+	4/ A+
	Energiafogyasztás	kWh/év	667	683	840
	Pdesignh (átlagos)	kW	2	2	2,4
	COP ¹	W/W	3,30	3,07	3,01
Levegő térfogatáram	Beltéri egység (Magas/Közepes/Alacsony)	m ³ /perc	7,5/6,8/6	8,5/7,2/6,2	9,4/8,4/7,4
Hangteljesítmény szint	Beltéri egység	dB(A)	53	55	60
	Kültéri egység	dB(A)	59	61	62
Hangnyomás szint	Beltéri egység (Magas/Közepes/Alacsony/Csendes)	dB(A)	36/31/26/23	38/34/30/24	43/39/35/32
	Kültéri egység (Magas/Alacsony)	dB(A)	47/46	48/48	48/48
Ventilátor (beltéri)	Típus		Turbo	Turbo	Turbo
	Teljesítmény	W	37	35	35
	Ventilátorok száma	-	1	1	1
Működési tartomány	Hűtés	°C	-15-46	-15-46	-15-50
	Fűtés	°C	-20-24	-20-24	-20-24
Elektromos adatok					
Tápellátás	Beltéri egység	Φ, #, V, Hz	1Φ, 2, 220-240 V, 50 Hz	1Φ, 2, 220-240 V, 50 Hz	1Φ, 2, 220-240 V, 50 Hz
	Egyfázisú kültéri egység	Φ, #, V, Hz	1Φ, 2, 220-240 V, 50 Hz	1Φ, 2, 220-240 V, 50 Hz	1Φ, 2, 220-240 V, 50 Hz
	Háromfázisú kültéri egység	Φ, #, V, Hz	-	-	-
Kompresszor	Kültéri egység	Típus	Egy BLDC	Egy BLDC	Iker BLDC
	Teljesítményfelvétel (Min./Névl./Max.)	Hűtés	kW	0,23/0,72/1,20	0,25/1,12/1,50
Áramfelvétel	Hűtés - Egyfázisú k. e. (Min./Névl./Max.)	A	1,6/3,6/5,5	1,6/5,5/7,5	2,6/8/10
	Fűtés - Egyfázisú k. e. (Min./Névl./Max.)	A	1,3/5/7	1,3/5,9/10,5	2,3/8,3/14
Méret					
Nettó méretek (Szé x Ma x Mé)	Beltéri egység	mm	720 x 199 x 620	720 x 199 x 620	720 x 199 x 620
	Kültéri egység	mm	790 x 548 x 285	790 x 548 x 285	880 x 638 x 310
Nettó tömeg	Beltéri egység	kg	16	16	16
	Kültéri egység	kg	32,5	35,5	46,5
Hűtőközeg					
Hűtőközeg	Típus		R32 (fluortartalmú üvegázházható gázokat tartalmaz. GWP = 675)		
	Gyári töltet	kg	0,9/20 m	0,9/20 m	1,2/10 m
	Gyári töltet CO ₂ egyenértéke	tCO ₂ e	0,61	0,61	0,81
	Hűtőközeg rátöltés	g/m	-	-	15
Csőcsatlakozások	Folyadékcső	ø, hüvelyk	1/4	1/4	1/4
	Gázcső	ø, hüvelyk	3/8	3/8	1/2
Csőhossz	Min/Max	m	3/20	3/20	3/30
Magasságkülönbség	Max	m	15	15	20
Csőcsatlakozások	Kondenzvízcső	ø, mm	ID 18	ID 18	ID 18

Kiegészítők



Infravörös vezeték nélküli távirányító

AR-EH03E



Érintőképernyős vezeték nélküli távirányító

MWR-SH11N



Új érintőgombos vezeték nélküli távirányító

MWR-WG00JN/MWR-WG00KN



Wi-Fi készlet

MIM-H04EN



Kihelyezett hőmérséklet-érzékelő

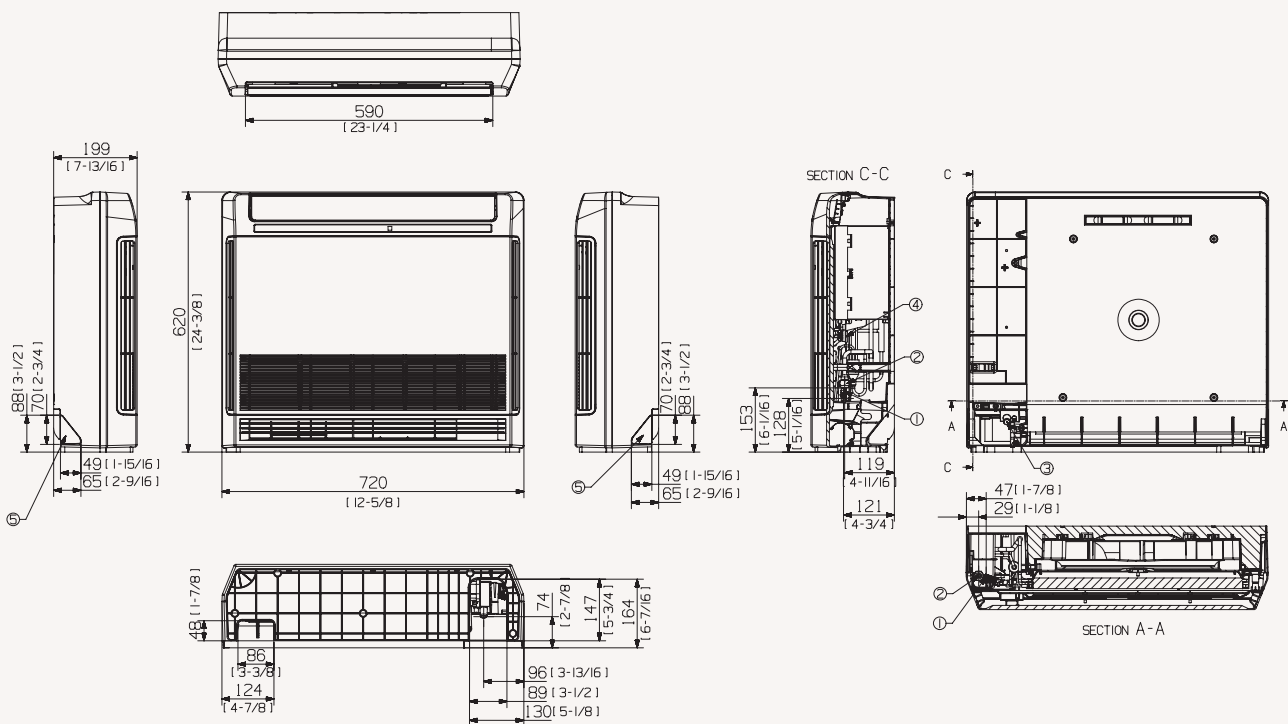
MRW-TA

¹ Az itt szereplő energiacímkek az EU 626/2011 rendelet (10. rész) 2019-es címkebesorolásának megfelelőek, D-től A+++ jelölésig terjedő skálán.

Műszaki rajzok

Konzol egység **R32**

AC026/035/052*NJDK*/EU



Sorsz.	Megnevezés	Leírás
		AC026/35RNJDKG/EU
		AC052RNJDKG/EU
1	Folyadékcső csatlakozás	ø6,35 (1/4)
2	Gázcső csatlakozás	ø9,52 (3/8) ø12,70 (1/2)
3	Kondenzvízcső csatlakozás	ID 18 [11/16] tömlő
4	Tápellátás/kommunikációs vezetékek kábelcsatornáit	
5	Kondenzvízcső csatlakozás	

Műszaki adatok

HEE Konzol egység R32

- Vékony kialakítás: mindössze 199 milliméteres mélység.
- Két különálló levegőkimenet, egy felső (hűtés) és egy alsó (fűtés), a rétegződés elkerülése érdekében.
- Tartós, mosható állandó szűrő.
- Automatikus újraindítás funkció.
- Szélesebb működési hőmérséklet-tartomány: -25 °C és 52 °C között.

- Csepptálca fűtéssel felszerelt.
- Inverter PBA öndiagnosztika.
- 100%-os fűtési teljesítmény -15 °C mellett is.



Beltéri egység		AC026BNJPKG/EU	AC035BNJPKG/EU
Kültéri egység - Egyfázisú		AC026RXADKG/EU	AC035BXAPKG/EU
Kültéri egység - Háromfázisú			
Teljesítmény			
Hűtés (Min./Névl./Max.)	kW	0,78/2,60/4,10	0,89/3,50/4,90
Fűtés +7 °C-ig (Min./Névl./Max.)	kW	0,80/3,50/4,70	1/4/5,30
Fűtés @ -5 °C	kW		
Fűtés @ -15 °C	kW		
Működési jellemzők			
Energiahatékonyság (Hűtés)	SEER ¹	W/W	6,4/ A++
	Energiafogyasztás	kWh/év	142
	Pdesignc	kW	2,6
	EER	W/W	3,88
Energiahatékonyság (Fűtés)	SCOP ¹	W/W	4,2/ A+
	Energiafogyasztás	kWh/év	667
	Pdesignh (átlagos)	kW	2
	COP ¹	W/W	3,33
Levegő térfogatáram	Beltéri egység (Magas/Közepes/Alacsony)	m ³ /perc	7,5/6,8/6
Hangteljesítmény szint	Beltéri egység	dB(A)	53
	Kültéri egység	dB(A)	59
Hangnyomás szint	Beltéri egység (Magas/Közepes/Alacsony)	dB(A)	36/31/26/23
	Kültéri egység (Magas/Alacsony)	dB(A)	45/45
Ventilátor (beltéri)	Típus		BLDC
	Teljesítmény	W	125
	Ventilátorok száma	-	1
Működési tartomány	Hűtés	°C	-20-52
	Fűtés	°C	-25-24
Elektromos adatok			
Tápellátás	Beltéri egység	Φ, #, V, Hz	1Φ, 2, 220-240 V, 50 Hz
	Egyfázisú kültéri egység	Φ, #, V, Hz	1Φ, 2, 220-240 V, 50 Hz
	Háromfázisú kültéri egység	Φ, #, V, Hz	-
Kompresszor	Kültéri egység	Típus	Iker forgódugattyús BLDC
Teljesítmény (Min./Névl./Max.)	Hűtés	kW	0,22/0,67/1,45
	Fűtés	kW	0,19/1,05/2,50
Áramfelvétel	Hűtés - Egyfázisú k. e. (Min./Névl./Max.)	A	1,5/3,3/6,4
	Fűtés - Egyfázisú k. e. (Min./Névl./Max.)	A	1,3/4,9/11
Méret			
Nettó méretek (Szé x Ma x Mé)	Beltéri egység	mm	720 x 199 x 620
	Kültéri egység	mm	880 x 638 x 310
Nettó tömeg	Beltéri egység	kg	16
	Kültéri egység	kg	43
Hűtőközeg			
Hűtőközeg	Típus		R32 (fluortartalmú üvegházhatású gázokat tartalmaz. GWP = 675)
	Gyári töltet	kg	1,2/20 m
	Gyári töltet CO ₂ egyenértéke	tCO ₂ e	0,81
	Hűtőközeg rátöltés	g/m	-
Csőcsatlakozások	Folyadékcső	Ø, hüvelyk	1/4
	Gázcső	Ø, hüvelyk	3/8
Csőhossz	Min/Max	m	5/30
Magasságkülönbség	Max	m	20
Csőcsatlakozások	Kondenzvízcső	Ø, mm	ID 18

Kiegészítők



Infravörös vezeték nélküli távirányító

AR-EH04E



Érintőképernyős vezeték nélküli távirányító

MWR-SH11N



Új érintőgombos vezeték nélküli távirányító

MWR-WG00JN/MWR-WG00KN



Wi-Fi készlet

MIM-H04EN



Kihelyezett hőmérséklet-érzékelő

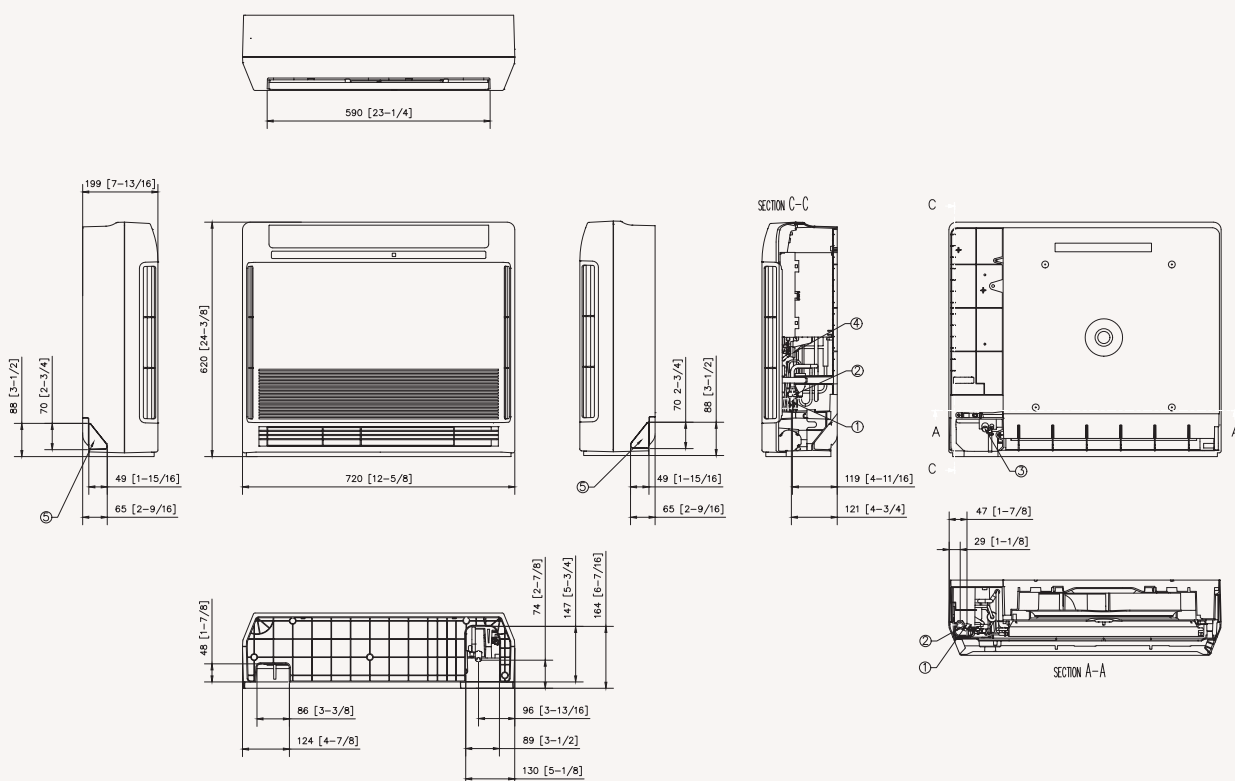
MRW-TA

¹ Az itt szereplő energiacímkek az EU 626/2011 rendelet (10. rész) 2019-es címkebesorolásának megfelelőek, D-től A+++ jelölésig terjedő skálán.

Műszaki rajzok

HEE Konzol egység R32

AC026/035BNJPKG/EU



Kereskedelmi Split (CAC)

Sorsz.	Megnevezés	Leírás
		AC026BNJPKG/EU
		AC035BNJPKG/EU
1	Folyadékcső csatlakozás	ø6,35 (1/4)
2	Gázcső csatlakozás	Ø9,52 (3/8)
3	Kondenzvízcső csatlakozás	ID 18 mm [11/16 hüvelyk] tömlő
4	Elektromos és kommunikációs vezetékek kábelcsatornája	
5	Kondenzvízcső kitérhető nyílása	

Műszaki adatok

Mennyezet alatti egység R32

- Vízszintes telepítés.
- Levegőbefúvás egy állítható lamellán keresztül; Lamellaszög: 4°–45°.
- Hosszú élettartamú, mosható, HD 40 szűrővel.



Beltéri egység		AC052RNCDKG/EU	AC071RNCDKG/EU	
Kültéri egység - Egyfázisú		AC052RXADKG/EU	AC071RXADKG/EU	
Kültéri egység - Háromfázisú				
Teljesítmény				
Hűtés (Min./Névl./Max.)	kW	1,20/5/6,50	1,50/7,10/8,70	
Fűtés +7 °C-ig (Min./Névl./Max.)	kW	1,70/6/7,70	1,90/8/9	
Fűtés @ -5 °C	kW	5,9	7,8	
Fűtés @ -15 °C	kW	5,20	7	
Működési jellemzők				
Energiahatékonyság (Hűtés)	SEER ¹	W/W	6,1/ A++	5,6/ A+
	Energiafogyasztás	kWh/év	273	444
	Pdesignc	kW	5	7,1
	EER	W/W	3,05	2,42
Energiahatékonyság (Fűtés)	SCOP ¹	W/W	3,9/ A	3,9/ A
	Energiafogyasztás	kWh/év	862	1 256
	Pdesignh (átlagos)	kW	2,4	3,5
	COP ¹	W/W	3,37	2,74
Levegő térfogatáram	Beltéri egység (Magas/Közepes/Alacsony)	m ³ /perc	12,6/11,3/10	15,2/14,1/13,1
Hangteljesítmény szint	Beltéri egység	dB(A)	60	64
	Kültéri egység	dB(A)	62	65
Hangnyomás szint	Beltéri egység (Magas/Közepes/Alacsony)	dB(A)	41/39/36	46/44/42
	Kültéri egység (Magas/Alacsony)	dB(A)	48/48	51/49
Ventilátor (beltéri)	Típus		Sirocco	Sirocco
	Teljesítmény	W	40	40
	Ventilátorok száma	-	2	2
Működési tartomány	Hűtés	°C	-15–50	-15–50
	Fűtés	°C	-20–24	-20–24
Elektromos adatok				
Tápellátás	Beltéri egység	Φ, #, V, Hz	1Φ, 2, 220–240 V, 50 Hz	1Φ, 2, 220–240 V, 50 Hz
	Egyfázisú kültéri egység	Φ, #, V, Hz	1Φ, 2, 220–240 V, 50 Hz	1Φ, 2, 220–240 V, 50 Hz
	Háromfázisú kültéri egység	Φ, #, V, Hz	-	-
Kompresszor	Kültéri egység	Típus	Iker BLDC	Iker BLDC
Teljesítményfelvétel (Min./Névl./Max.)	Hűtés	kW	0,48/1,58/1,90	0,35/2,87/3,60
	Fűtés	kW	0,43/1,92/3,05	0,35/3,05/3,95
Áramfelvétel	Hűtés - Egyfázisú k. e. (Min./Névl./Max.)	A	2,8/7,2/9	2/12,4/16
	Fűtés - Egyfázisú k. e. (Min./Névl./Max.)	A	2,4/8,5/14,5	2/13,2/17
Méret				
Nettó méretek (Szé x Ma x Mé)	Beltéri egység	mm	1 000 x 200 x 650	1 000 x 200 x 650
	Kültéri egység	mm	880 x 638 x 310	880 x 798 x 310
Nettó tömeg	Beltéri egység	kg	20	20
	Kültéri egység	kg	43	51
Hűtőközeg				
Hűtőközeg	Típus		R32 (fluortartalmú üvegházhatású gázokat tartalmaz. GWP = 675)	
	Gyári töltet	kg	1,2/10 m	1,7/15 m
	Gyári töltet CO ₂ egyenértéke	tCO _{2e}	0,81	1,15
	Hűtőközeg rátöltés	g/m	15	25
Csőcsatlakozások	Folyadékcső	ø, hüvelyk	1/4	1/4
	Gázcső	ø, hüvelyk	1/2	5/8
Csőhossz	Min/Max	m	3/30	3/50
Magasságkülönbség	Max	m	20	30
Csőcsatlakozások	Kondenzvízcső	ø, mm	ID 18	ID 18

Kiegészítők



Infravörös vezeték nélküli távirányító

AR-EH03E



Érintőképernyős vezeték nélküli távirányító

MWR-SH11N



Új érintőgombos vezeték nélküli távirányító

MWR-WG00JN/MWR-WG00KN



Wi-Fi készlet

MIM-H04EN



Kihelyezett hőmérséklet-érzékelő

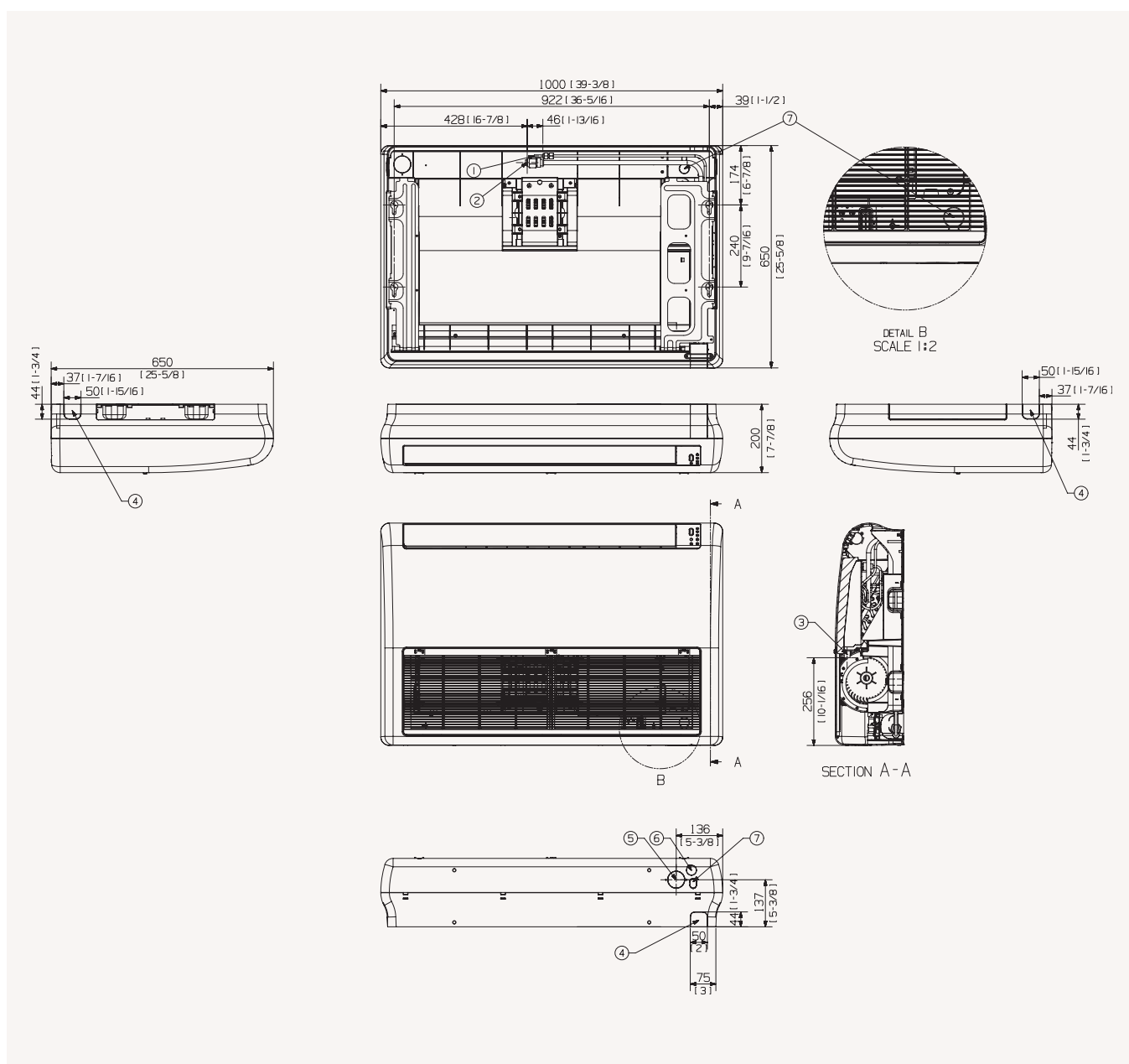
MRW-TA

¹ Az itt szereplő energiacímkek az EU 626/2011 rendelet (10. rész) 2019-es címkebesorolásának megfelelőek, D-től A+++ jelölésig terjedő skálán.

Műszaki rajzok

Mennyezet alatti egység R32

AC052/071*NC DK*/EU



Kereskedelmi Split (CAC)

Sorsz.	Megnevezés	Leírás
		AC052RNCDKH/EU AC071RNCDKH/EU
1	Folyadékcső csatlakozás	ø6,35 (1/4)
2	Gázcső csatlakozás	ø12,70 (1/2) ø15,88 (5/8)
3	Kondenzvízcső csatlakozás	ID 18 [11/16] tömlő
4	Csőcsatlakoztatási hely	
5	Frisslevegő hozzávezetés csatlakozása	ø50 [2]
6	Cseppvízivattyú csatlakozás	
7	Kommunikációs vezeték csatlakozói	

Műszaki adatok

HEE Mennyezet alatti egység R32

- Vizszintes telepítés.
- Levegőbefúvás egy állítható lamellán keresztül; Lamellaszög: 4°–45°.
- Hosszú élettartamú, mosható, HD 40 szűrővel.



Beltéri egység		AC052BNCPKG/EU	AC071BNCPKG/EU
Kültéri egység - Egyfázisú		AC052BXAPKG/EU	AC071BXAPKG/EU
Kültéri egység - Háromfázisú			AC071BXAPNG/EU
Teljesítmény			
Hűtés (Min./Névl./Max.)	kW	1,30/5/8	2,30/7,10/9,50
Fűtés +7 °C-ig (Min./Névl./Max.)	kW	1,30/6/10	1,80/8/10,50
Fűtés @ -5 °C	kW		
Fűtés @ -15 °C	kW		
Működési jellemzők			
Energiahatékonyság (Hűtés)	SEER ¹	W/W	8/ A++
	Energiafogyasztás	kWh/év	219
	Pdesignc	kW	5
	EER	W/W	4,42
Energiahatékonyság (Fűtés)	SCOP ¹	W/W	4,8/ A++
	Energiafogyasztás	kWh/év	1167
	Pdesignh (átlagos)	kW	4
	COP ¹	W/W	4,58
Levegő térfogatáram	Beltéri egység (Magas/Közepes/Alacsony)	m ³ /perc	19/16,1/13,8
Hangteljesítmény szint	Beltéri egység	dB(A)	56
	Kültéri egység	dB(A)	63
Hangnyomás szint	Beltéri egység (Magas/Közepes/Alacsony)	dB(A)	41/39/36
	Kültéri egység (Magas/Alacsony)	dB(A)	48/48
Ventilátor (beltéri)	Típus		BLDC
	Teljesítmény	W	125
	Ventilátorok száma	-	1
Működési tartomány	Hűtés	°C	-20–52
	Fűtés	°C	-25–24
Elektromos adatok			
Tápellátás	Beltéri egység	Φ, #, V, Hz	1Φ, 2, 220–240 V, 50 Hz
	Egyfázisú kültéri egység	Φ, #, V, Hz	1Φ, 2, 220–240 V, 50 Hz
	Háromfázisú kültéri egység	Φ, #, V, Hz	-
Kompresszor	Kültéri egység	Típus	Iker forgódugattyús BLDC
Teljesítményfelvétel (Min./Névl./Max.)	Hűtés	kW	0,26/1,13/2,50
	Fűtés	kW	0,23/1,31/3,40
Áramfelvétel	Hűtés - Egyfázisú k. e. (Min./Névl./Max.)	A	1,7/5,3/11
	Fűtés - Egyfázisú k. e. (Min./Névl./Max.)	A	1,5/6,1/14,9
	Hűtés - Háromfázisú k. e. (Min./Névl./Max.)	A	1,1/3,1/4,9
	Fűtés - Háromfázisú k. e. (Min./Névl./Max.)	A	0,8/3,5/6,7
Méret			
Nettó méretek (Szé x Ma x Mé)	Beltéri egység	mm	1350 x 235 x 675
	Kültéri egység	mm	880 x 798 x 310
Nettó tömeg	Beltéri egység	kg	20
	Kültéri egység	kg	50
Hűtőközeg			
Hűtőközeg	Típus		R32 (fluortartalmú üvegházhatású gázokat tartalmaz. GWP = 675)
	Gyári töltet	kg	1,7/20 m
	Gyári töltet CO ₂ egyenértéke	tCO _{2e}	1,15
	Hűtőközeg rátöltés	g/m	
Csőcsatlakozások	Folyadékcső	ø, hüvelyk	1/4
	Gázcső	ø, hüvelyk	1/2
Csőhossz	Min/Max	m	5/50
	Magasságkülönbség	m	30
Csőcsatlakozások	Kondenzvízcső	ø, mm	ID 18

Kiegészítők



Infravörös vezeték nélküli távirányító

AR-EH04E



Érintőképernyős vezeték nélküli távirányító

MWR-SH11N



Új érintőgombos vezeték nélküli távirányító

MWR-WG00JN/MWR-WG00KN



Wi-Fi készlet

MIM-H04EN



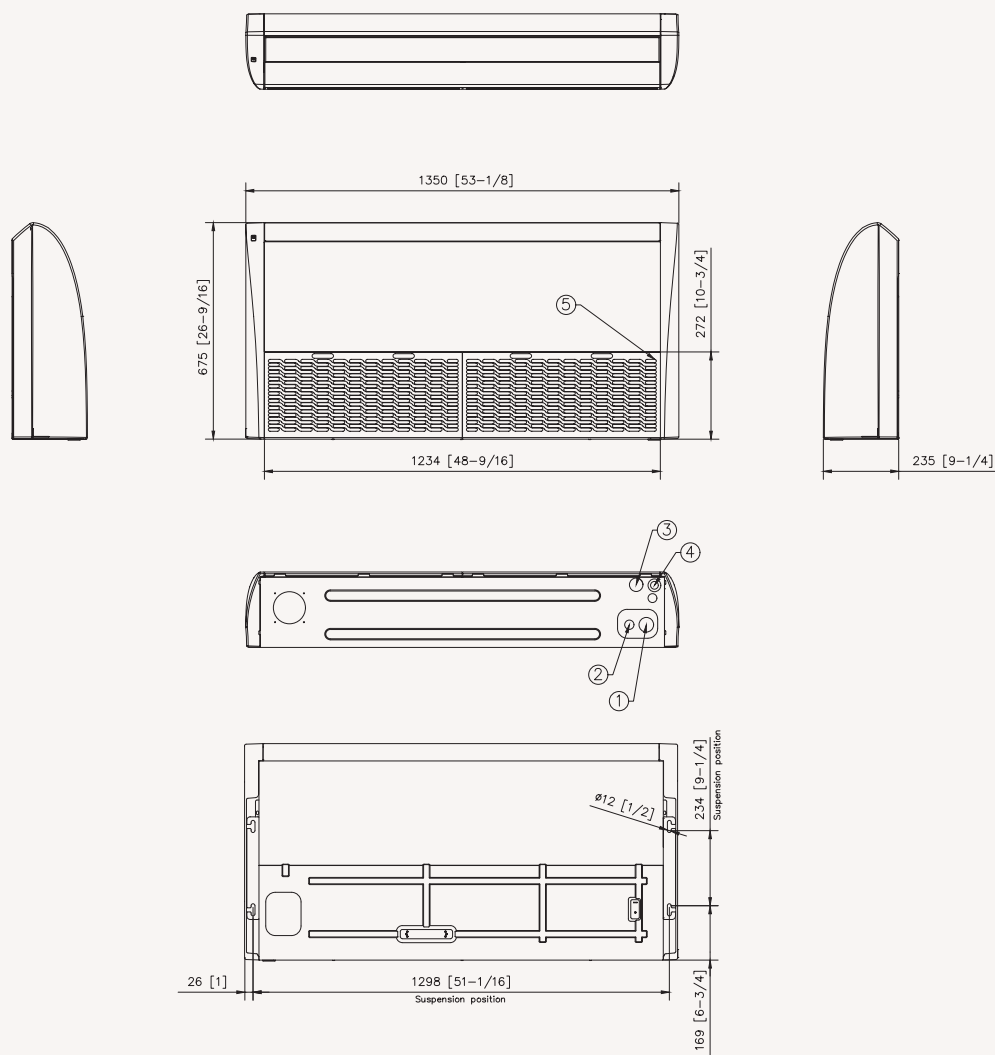
Kihelyezett hőmérséklet-érzékelő

MRW-TA

¹ Az itt szereplő energiacímkek az EU 626/2011 rendelet (10. rész) 2019-es címkebesorolásának megfelelőek, D-től A+++ jelölésig terjedő skálán.

HEE Mennyezet alatti egység R32

AC052/071BNCPKG/EU



Sorsz.	Megnevezés	Leírás
1	Gázcső csatlakozás	Ø15,88 (5/8)
2	Folyadékcső csatlakozás	Ø6,35 (1/4)
3	Kondenzvízcső csatlakozás	VP-25(OD32, ID25)
4	Elektromos és kommunikációs vezetékek kábelcsatornája	Ø28 (1-1/8)
5	Frisslevegő-hozzávetetés kitorhető nyílása	-

Műszaki adatok

Nagy mennyezet alatti egység R32

- Vízszintes telepítés.
- Levegőbefúvás egy állítható lamellán keresztül; Lamellaszög: 4°–45°.
- Alacsonyabb zajszint a távvezérlésű elektronikus expanziós szeleppel (EEV) köszönhetően.
- Hosszú élettartamú, mosható, HD 40 szűrővel.



Beltéri egység Kültéri egység - Egyfázisú Kültéri egység - Háromfázisú			AC100RNCCKG/EU AC100RXADKG/EU AC100RXADNG/EU	AC120RNCCKG/EU AC120RXADKG/EU AC120RXADNG/EU	AC140RNCCKG/EU AC140RXADKG/EU AC140RXADNG/EU	
Teljesítmény						
	Hűtés (Min./Névl./Max.)	kW	3/10/12	3/12/13,5	3,50/13,40/15,50	
	Fűtés +7 °C-ig (Min./Névl./Max.)	kW	3/12/13,5	3/12/13,5	3,50/15,50/18	
	Fűtés @ -5 °C	kW	11	12,9	15,2	
	Fűtés @ -15 °C	kW	9,7	11,5	13,5	
Működési jellemzők						
Energiahatékonyság (Hűtés)	SEER ¹	W/W	6,1/ A++	5,9/ A+	6,1/ A++	
	Energiafogyasztás	kWh/év	574	-	-	
	Pdesignc	kW	10	-	-	
	EER	W/W	3,05	2,76	2,97	
Energiahatékonyság (Fűtés)	SCOP ¹	W/W	4/ A+	4/ A+	4/ A+	
	Energiafogyasztás	kWh/év	1 820	-	-	
	Pdesignh (átlagos)	kW	5,2	6,5	-	
	COP ¹	W/W	3,44	3,44	3,41	
Levegő térfogatáram	Beltéri egység (Magas/Közepes/Alacsony)	m ³ /perc	26/23/19	26/23/19	30/24/20	
Hangteljesítmény szint	Beltéri egység	dB(A)	60	62	64	
	Kültéri egység	dB(A)	69	70	69	
	Kültéri egység (Magas/Alacsony)	dB(A)	42/38/34	44/41/37	48/42/38	
Hangnyomás szint	Beltéri egység (Magas/Alacsony)	dB(A)	42/38/34	44/41/37	48/42/38	
	Kültéri egység (Magas/Alacsony)	dB(A)	54/52	56/54	54/53	
	Ventilátor (beltéri)	Típus	Sirocco	Sirocco	Sirocco	
Működési tartomány	Teljesítmény	W	244	244	244	
	Ventilátorok száma	-	4	4	4	
	Hűtés	°C	-15-50	-15-50	-15-50	
Elektromos adatok	Fűtés	°C	-20-24	-20-24	-20-24	
	Tápellátás	Beltéri egység	Φ, #, V, Hz	1Φ, 2, 220-240 V, 50 Hz	1Φ, 2, 220-240 V, 50 Hz	1Φ, 2, 220-240 V, 50 Hz
		Egyfázisú kültéri egység	Φ, #, V, Hz	1Φ, 2, 220-240 V, 50 Hz	1Φ, 2, 220-240 V, 50 Hz	1Φ, 2, 220-240 V, 50 Hz
Háromfázisú kültéri egység		Φ, #, V, Hz	3Φ, 4, 380-415 V, 50 Hz	3Φ, 4, 380-415 V, 50 Hz	3Φ, 4, 380-415 V, 50 Hz	
Kompresszor	Kültéri egység	Típus	Iker BLDC	Iker BLDC	Iker BLDC	
	Teljesítményfelvétel (Min./Névl./Max.)	kW	0,60/3,28/4,70	0,90/4,35/5,30	0,80/4,50/6,45	
	Fűtés	kW	0,46/3,25/5,40	0,70/3,83/5,60	0,70/4,54/7,36	
Áramfelvétel	Hűtés - Egyfázisú k. e. (Min./Névl./Max.)	A	3/14,6/20,4	5,1/19,1/24	3,7/19,7/28	
	Fűtés - Egyfázisú k. e. (Min./Névl./Max.)	A	2,5/14,2/23	3,9/17/26	3,5/19,8/32	
	Hűtés - Háromfázisú k. e. (Min./Névl./Max.)	A	1,5/5/7,1	1,7/6,6/10	2,1/7/10,5	
	Fűtés - Háromfázisú k. e. (Min./Névl./Max.)	A	1,2/5,1/8,4	1,5/6,2/12	1,9/7/12	
Méret						
Nettó méretek (Szé x Ma x Mé)	Beltéri egység	mm	1 650 x 235 x 675	1 650 x 235 x 675	1 650 x 235 x 675	
	Kültéri egység	mm	940 x 998 x 330	940 x 998 x 330	940 x 1 210 x 330	
Nettó tömeg	Beltéri egység	kg	42	42	41,5	
	Kültéri egység	kg	75	81	91,5	
Hűtőközeg						
Hűtőközeg	Típus		R32 (fluortartalmú üvegházhatású gázokat tartalmaz. GWP = 675)			
	Gyári töltet	kg	2,7/30 m	2,7/30 m	2,9/30 m	
	Gyári töltet CO ₂ egyenértéke	tCO ₂ e	1,82	1,82	1,96	
	Hűtőközeg rátöltés	g/m	50	50	50	
Csőcsatlakozások	Folyadékcső	ø, hüvelyk	3/8	3/8	3/8	
	Gázcső	ø, hüvelyk	5/8	5/8	5/8	
Csőhossz	Min/Max	m	50	50	75	
Magasságkülönbség	Max	m	30	30	30	
Csőcsatlakozások	Kondenzvízcső	ø, mm	VP25 (OD 32, ID 25)	VP25 (OD 32, ID 25)	VP25 (OD 32, ID 25)	

Kiegészítők



Infravörös vezeték nélküli távirányító

AR-EH03E



Érintőképernyős vezeték nélküli távirányító

MWR-SH11N



Új érintőgombos vezeték nélküli távirányító

MWR-WG00JN/MWR-WG00KN



Wi-Fi készlet

MIM-H04EN



Kihelyezett hőmérséklet-érzékelő

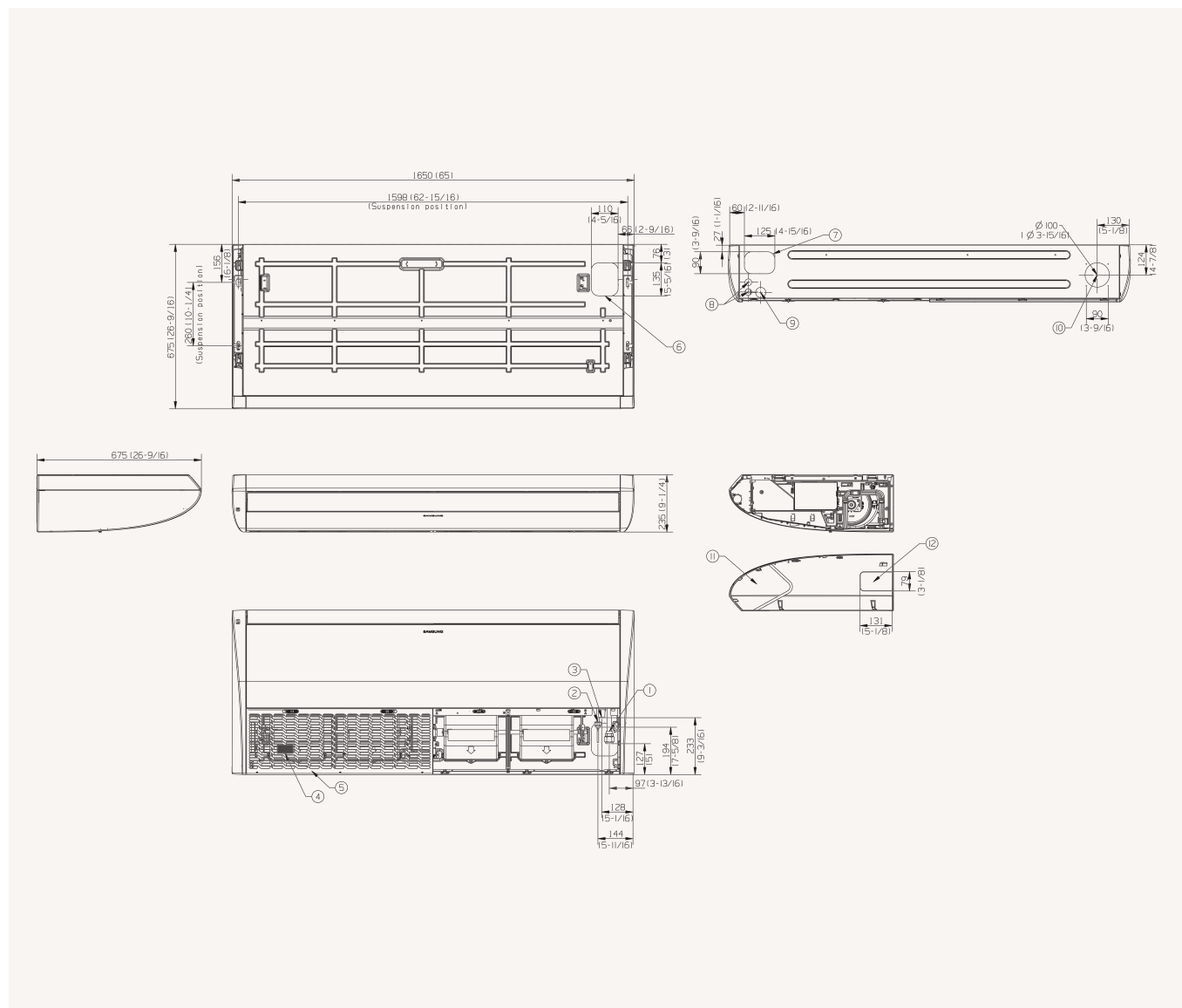
MRW-TA

¹ Az itt szereplő energiacímkek az EU 626/2011 rendelet (10. rész) 2019-es címkebesorolásának megfelelőek, D-től A+++ jelölésig terjedő skálán.

Műszaki rajzok

Nagy mennyezet alatti egység R32

AC100/120/140*NCDK*/EU, AC160JNCDEH/EU



Sorsz.	Megnevezés	Leírás
1	Folyadékcső csatlakozás	ø9,52 (3/8)
2	Gázcső csatlakozás	ø15,88 (5/8)
3	Kondenzvízcső csatlakozás	VP25 (OD 32, ID 25)
4	Levegőszűrő	
5	Légbeszívás oldali rács	
6	Csővezetékek kitorhető furata (felső)	
7	Csővezetékek kitorhető furata (hátsó)	ø28 [1 1/8]
8	Kábelcsatorna furata	ø42 [1 5/16]
9	Kondenzvízcső kitorhető nyílása	
10	Friszlevegő-hozzávezetés kitorhető nyílása	
11	Oldalsó burkolat	
12	Csővezetékek kitorhető furata (oldalsó)	

Műszaki adatok

Oszlop klíma (R410A)

- Három dimenziós hűtés és fűtés.
- Modern érintőkijelzős panel az egyszerű vezérléshez.

- Hosszú élettartamú, mosható HD szűrő.
- Automatikus újraindítás funkció.



Beltéri egység Kültéri egység - Egyfázisú Kültéri egység - Háromfázisú			AC100BNPKH/EU AC100BXPDKH/EU -	AC140BNPKH/EU - AC140BXPDNH/EU
Teljesítmény				
	Hűtés (Min./Névl./Max.)	kW	2,6/10/12,3	4,5/13,4/16,7
	Fűtés +7 °C-ig (Min./Névl./Max.)	kW	2,8/11,2/14	3,9/15,5/20
	Fűtés @ -5 °C	kW	11	15,20
	Fűtés @ -15 °C	kW	9,60	13,5
Működési jellemzők				
Energiahatékonyság (Hűtés)	SEER ¹	W/W	6,1	5,8
	Energiafogyasztás	kWh/év	-	-
	Pdesignc	kW	10	13,4
	EER	W/W	2,86	3,1
Energiahatékonyság (Fűtés)	SCOP ¹	W/W	4,2	4
	Energiafogyasztás	kWh/év	1 767	-
	Pdesignh (átlagos)	kW	5,3	-
	COP ¹	W/W	3,30	3,44
Levegő térfogatáram	Beltéri egység (Magas/Közepes/Alacsony)	m ³ /perc	29/25/23	35/30/27
Hangteljesítmény szint	Beltéri egység	dB(A)	60	63
	Kültéri egység	dB(A)	70	70
	Beltéri egység (Magas/Közepes/Alacsony)	dB(A)	47/44/41	51/48/45
Hangnyomás szint	Kültéri egység (Magas/Alacsony)	dB(A)	55/53	54/53
	Beltéri egység (Magas/Közepes/Alacsony)	dB(A)	47/44/41	51/48/45
Ventilátor (beltéri)	Típus		BLDC	BLDC
	Teljesítmény	W	125	125
	Ventilátorok száma		1	2
Működési tartomány	Hűtés	°C	-15-50	-15-50
	Fűtés	°C	-20-24	-20-24
Elektromos adatok				
Tápellátás	Beltéri egység	Φ, #, V, Hz	1Φ, 2, 220-240 V, 50 Hz	1Φ, 2, 220-240 V, 50 Hz
	Egyfázisú kültéri egység	Φ, #, V, Hz	1Φ, 2, 220-240 V, 50 Hz	-
	Háromfázisú kültéri egység	Φ, #, V, Hz	-	3Φ, 4, 380-415 V, 50 Hz
Kompresszor	Kültéri egység	Típus	Iker forgódugattyús BLDC	Iker forgódugattyús BLDC
Teljesítményfelvétel (Min./Névl./Max.)	Hűtés	kW	0,62/3,5/5,4	0,93/4,32/6
	Fűtés	kW	0,54/3,39/4,50	0,70/4,50/6,60
Áramfelvétel	Hűtés (Min./Névl./Max.)	A	3,2/15,3/23,2	1,8/6,8/9,6
	Fűtés (Min./Névl./Max.)	A	2,9/15/20,5	1,4/7/10,7
Méret				
Nettó méretek (Szé x Ma x Mé)	Beltéri egység	mm	610 x 1 850 x 400	610 x 1 850 x 400
	Kültéri egység	mm	940 x 998 x 330	940 x 1 210 x 330
Nettó tömeg	Beltéri egység	kg	43	44,5
	Kültéri egység	kg	72,5	86,5
Hűtőközeg				
Hűtőközeg	Típus		R410A (fluortartalmú üveggházhatású gázokat tartalmaz. GWP = 2088)	
	Gyári töltet	kg	3	3,5
	Gyári töltet CO ₂ egyenértéke	tCO ₂ e	6,26	7,31
	Hűtőközeg rátöltés	g/m	50	50
Csőcsatlakozások	Folyadékcső	Ø, hüvelyk	3/8	3/8
	Gázcső	Ø, hüvelyk	5/8	5/8
Csőhossz	Min/Max	m	5/50	5/75
Magasságkülönbség	Max	m	30	30
Csőcsatlakozások	Kondenzvízcső	Ø, mm	VP18	VP18

Kiegészítők



Kihelyezett hőmérséklet-érzékelő

MRW-TA



ON/OFF központi vezérlőegység

MIM-B14



Wi-Fi készlet

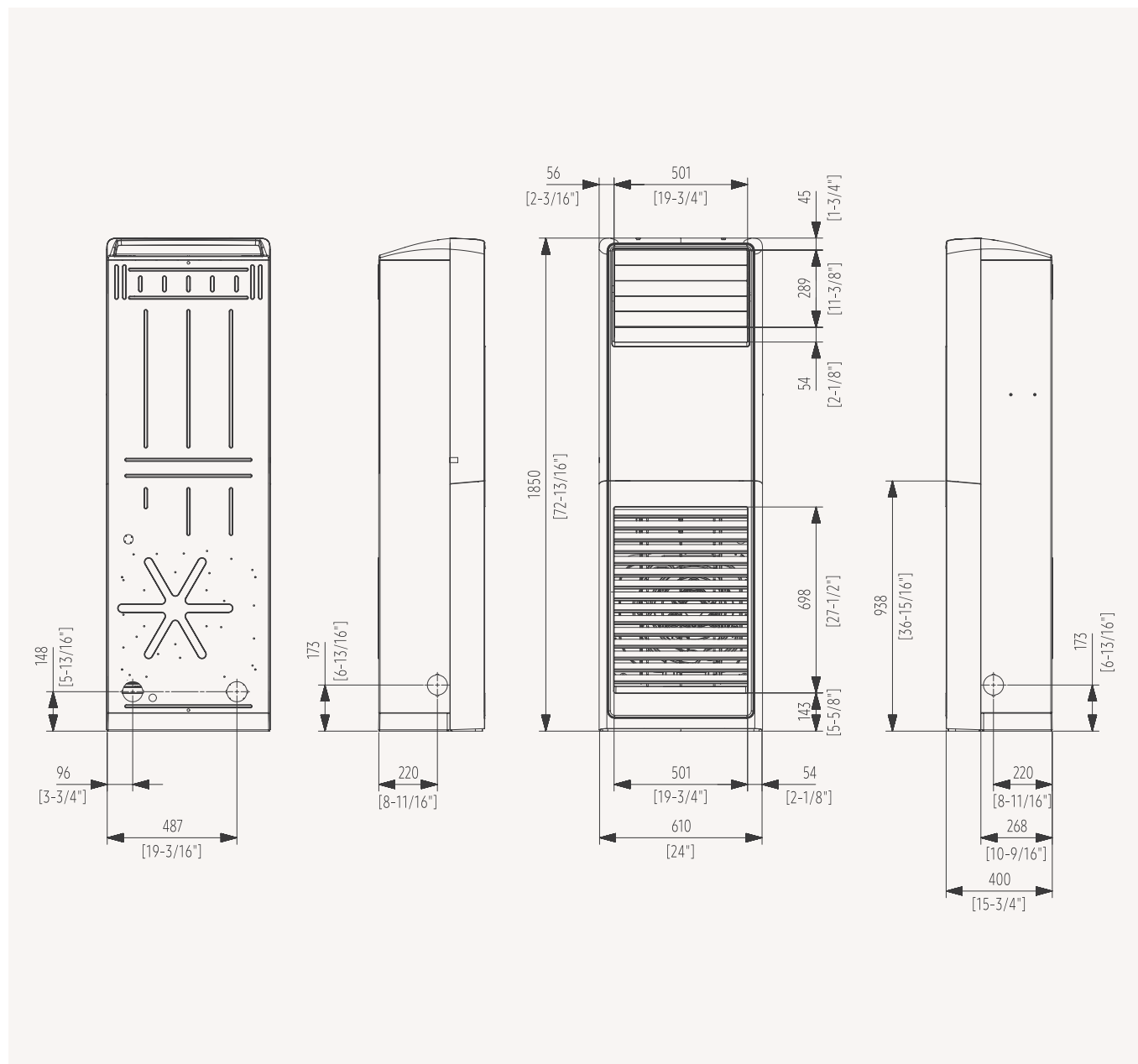
MIM-H04EN

¹ Az itt szereplő energiacímkek az EU 626/2011 rendelet (10. rész) 2019-es címkebesorolásának megfelelőek, D-től A+++ jelölésig terjedő skálán.

Műszaki rajzok

Oszlop klíma (R410A)

AC100/140BNPKH/EU

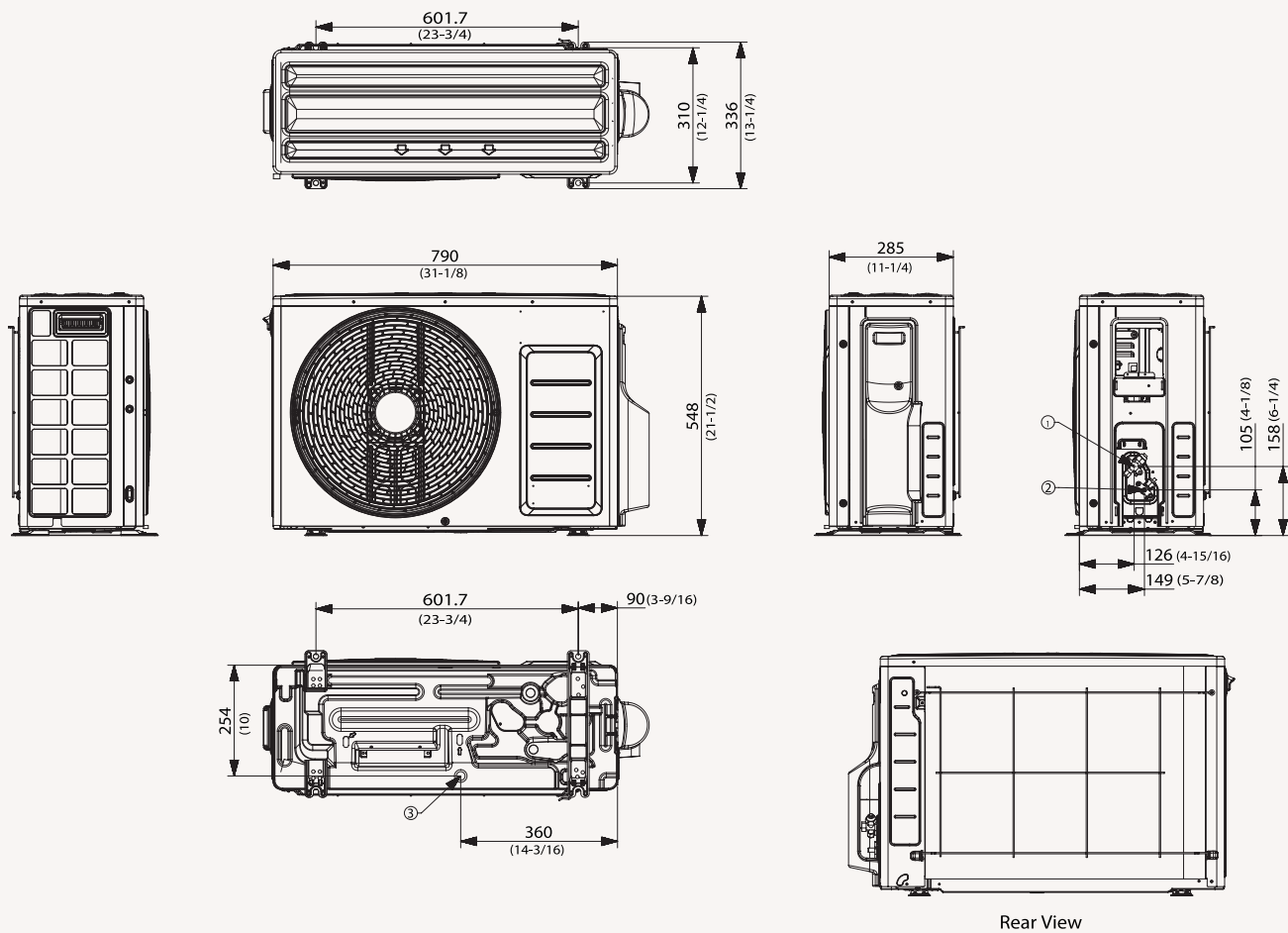


Sorsz.	Megnevezés	Leírás	
		AC100BNPKH/EU	AC140BNPKH/EU
1	Folyadékcső csatlakozás	9,52 (3/8")	9,52 (3/8")
2	Gázcső csatlakozás	15,88 (5/8")	15,88 (5/8")
3	Kondenzvízcső csatlakozás	-	-
4	Elektromos és kommunikációs vezetékek kábelcsatornája	-	-

Műszaki rajzok

Kültéri egységek (R32 2,6/3,5 kW)

AC026/035RXADKG/EU

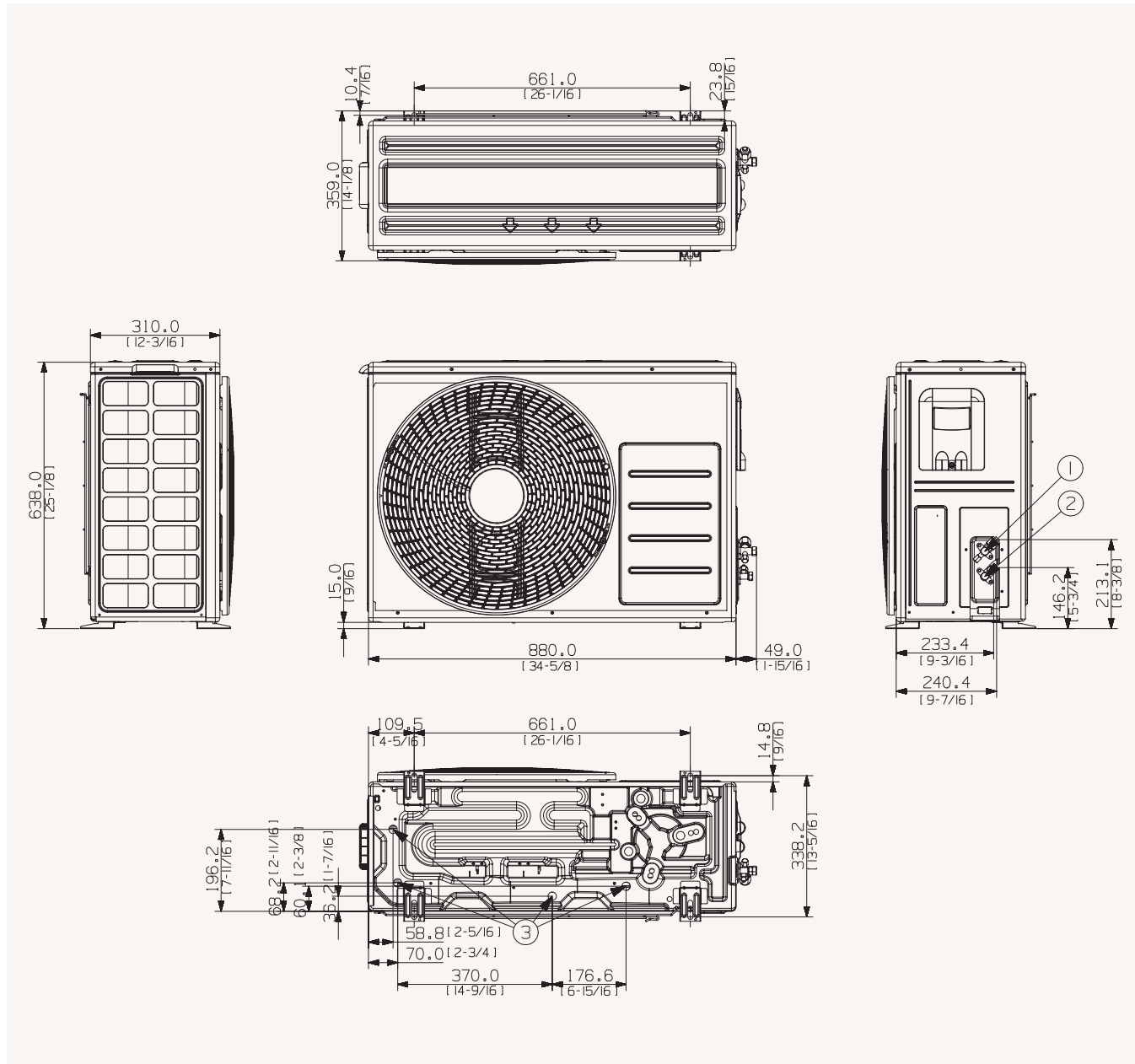


Rear View

Sorsz.	Megnevezés	Leírás
1	Hűtőközeg gázcső csatlakozás	ø9,52 (3/8)
2	Hűtőközeg folyadékcső csatlakozás	ø6,35 (1/4)
3	Cseppvíz elvezető furat	Cseppvíz elvezető csatlakozó helye

Kültéri egységek (R32 5,2 kW)

AC052RXADKG/EU

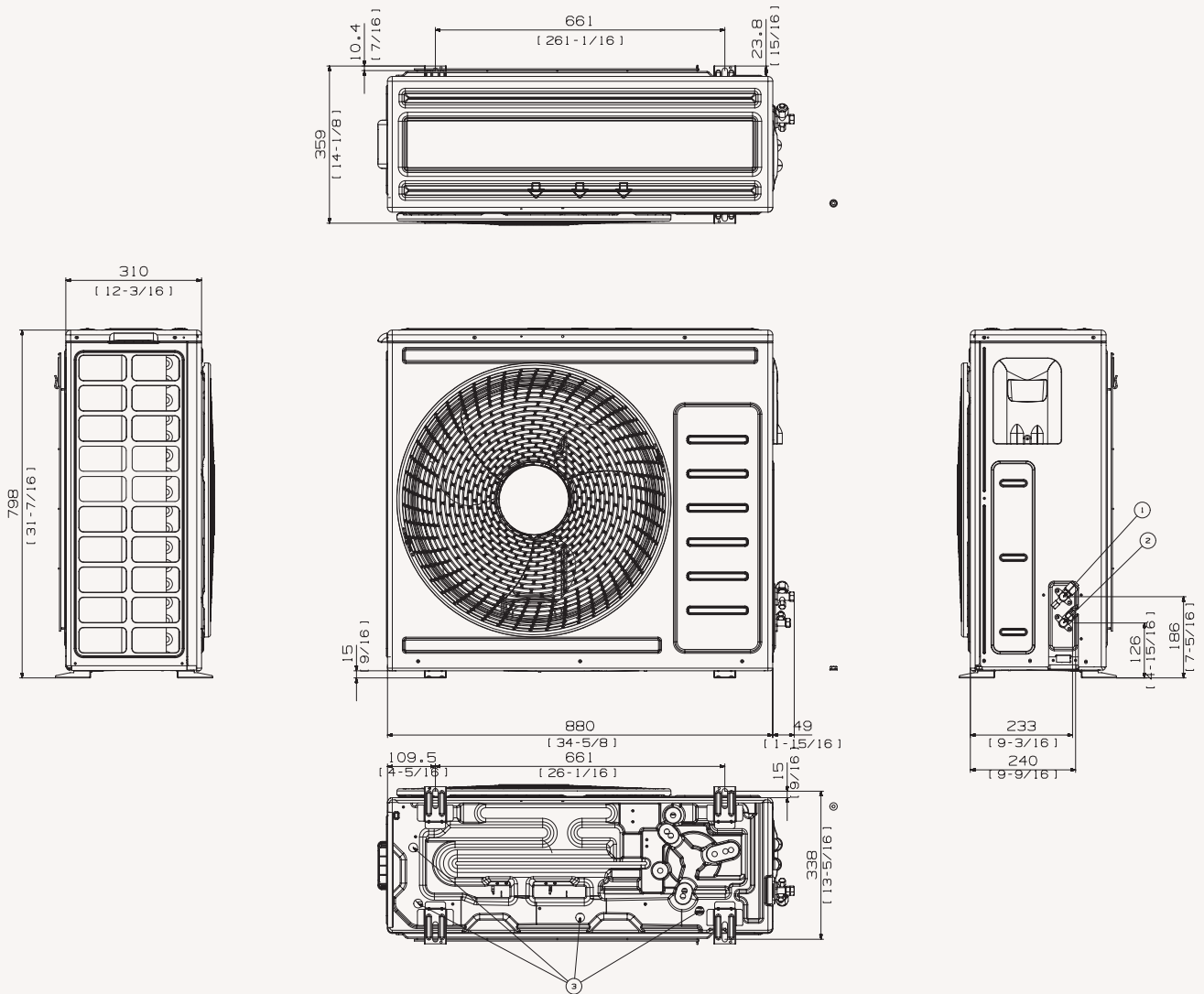


Sorsz.	Megnevezés	Leírás
1	Hűtőközeg gázcső csatlakozás	ø12,70 (1/2)
2	Hűtőközeg folyadékcső csatlakozás	ø6,35 (1/4)
3	Cseppvíz elvezető furat	ø20

Műszaki rajzok

Kültéri egységek (R32 7,1 kW)

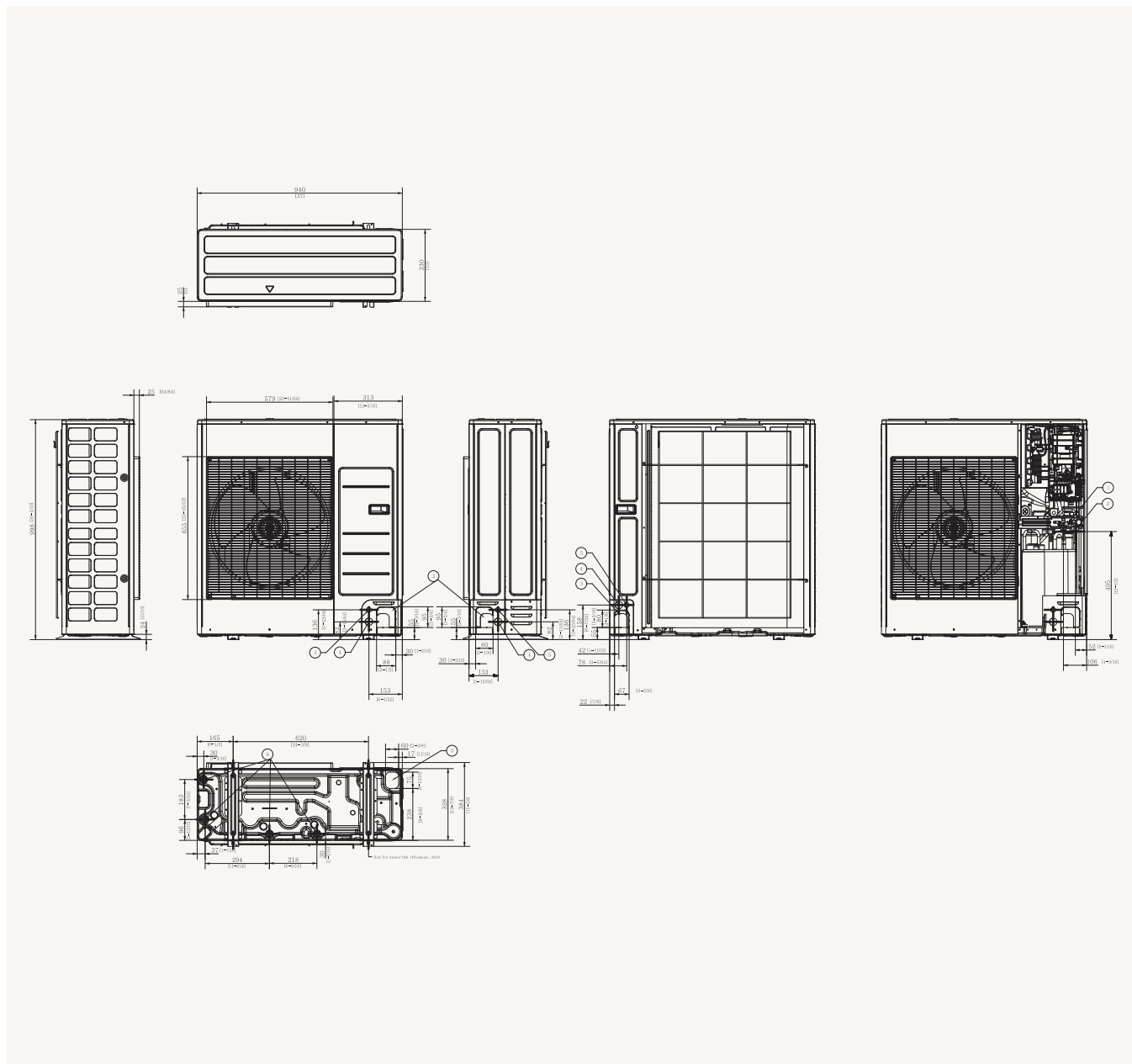
AC071RXADKG/EU



Sorsz.	Megnevezés	Leírás
1	Hűtőközeg gázcső csatlakozás	ø15,88 (5/8)
2	Hűtőközeg folyadékcső csatlakozás	ø6,35 (1/4)
3	Cseppvíz elvezető furat	Cseppvíz elvezető csatlakozó helye

Kültéri egységek (R32 10/12 kW; R410A Oszlop klíma 10 kW)

AC100RXAD*G/EU, AC120RXAD*G/EU, AC100BXPDKH/EU

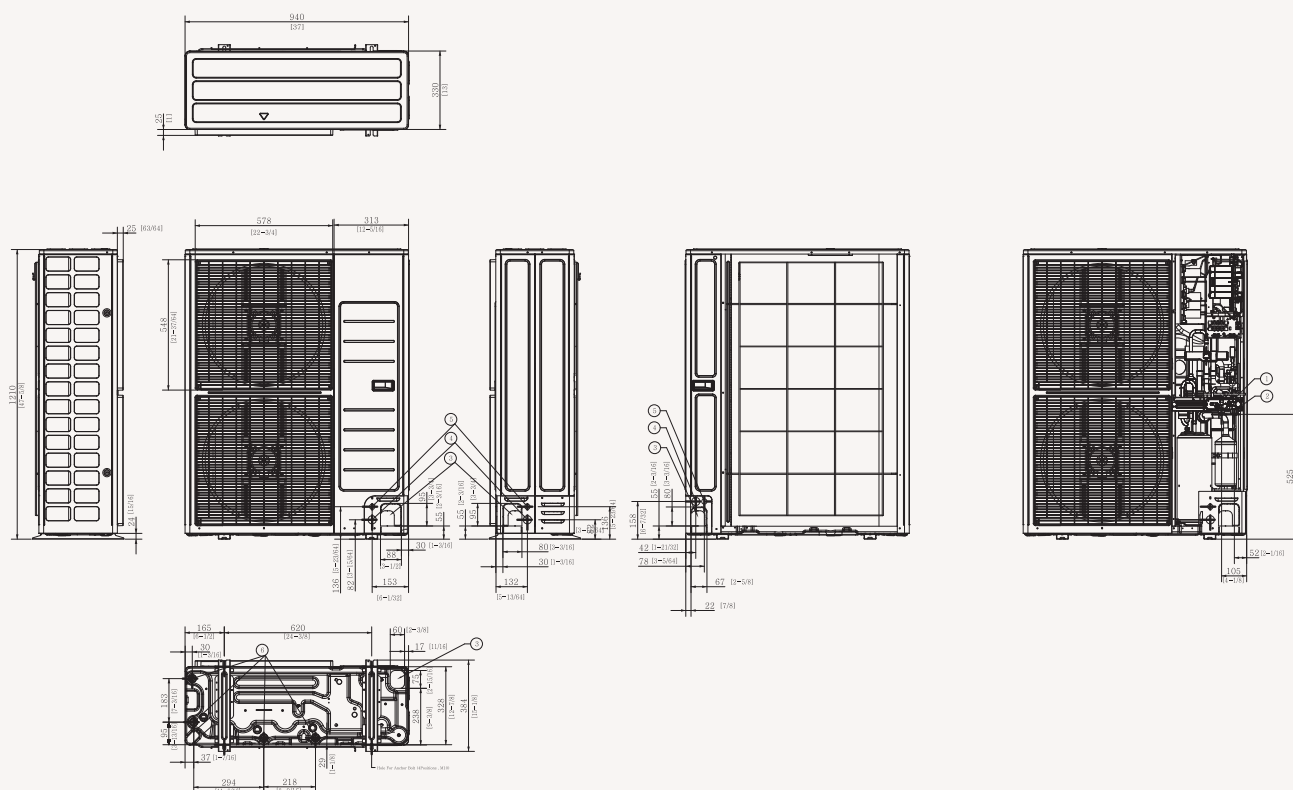


Sorsz.	Megnevezés	Leírás
1	Folyadékcső csatlakozás	ø9,52 (3/8)
2	Gázcső csatlakozás	ø15,88 (5/8)
3	Csőbevezetés kitortható nyílása	Első/oldalsó/hátsó/alsó
4	Tápkábel csatornák	Első/oldalsó/hátsó, ø34 (ø1 3/8)
5	Kommunikációs kábelcsatornák	Első/oldalsó/hátsó, ø22 (ø7/8)
6	Cseppvíz elvezető furat	Cseppvíz elvezető csatlakozó helye

Műszaki rajzok

Kültéri egységek (R32 14 kW; R410A Oszlop klíma 14 kW)

AC140RXAD*G/EU, AC140BXPDNH/EU

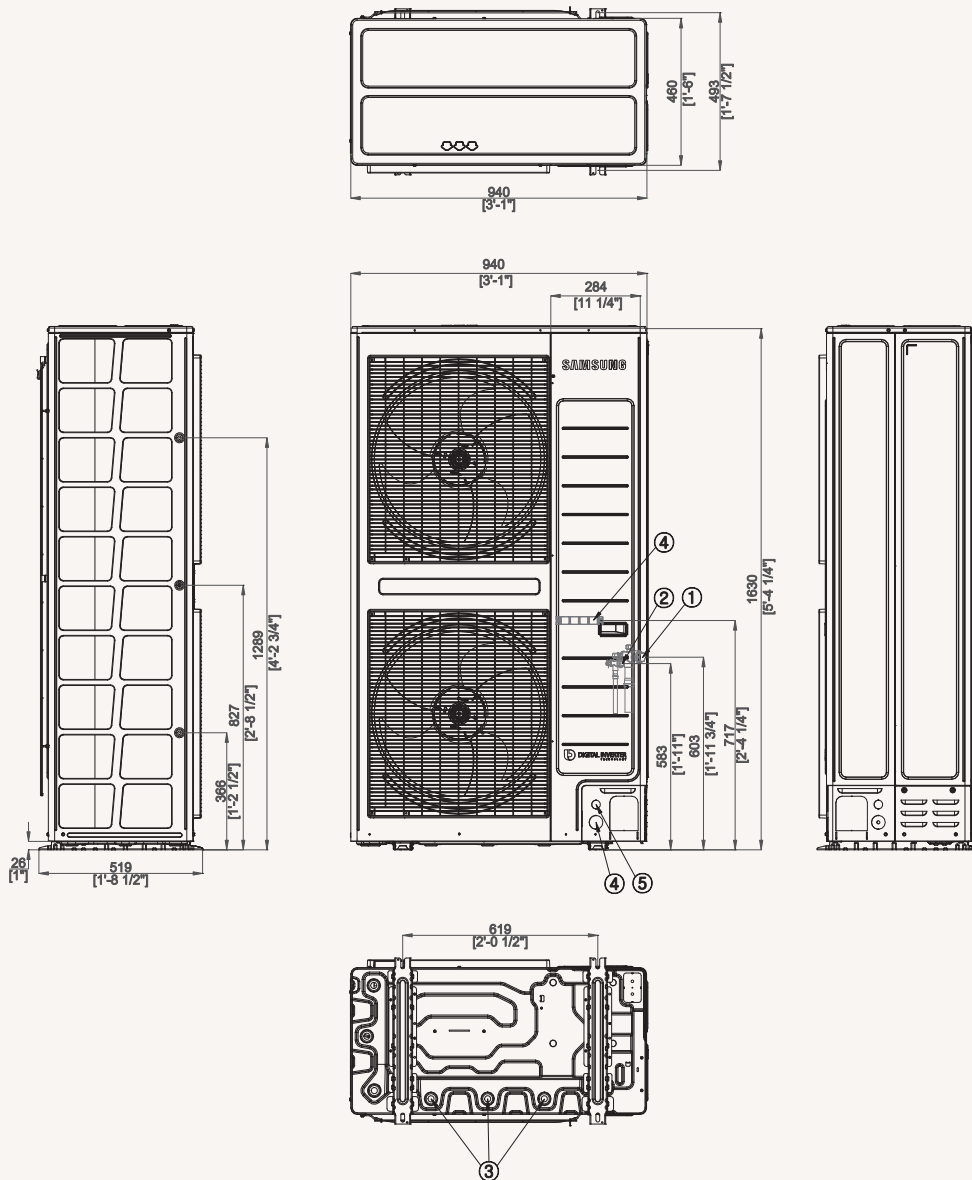


Kereskedelmi Split (CAC)

Sorsz.	Megnevezés	Leírás
1	Folyadékcső csatlakozás	ø9,52 (3/8)
2	Gázcső csatlakozás	ø15,88 (5/8)
3	Csőbevezetés kitörhető nyílása	Első/oldalsó/hátsó/atsó
4	Tápkábel csatornák	Első/oldalsó/hátsó, ø34 (ø1 3/8)
5	Kommunikációs kábelcsatornák	Első/oldalsó/hátsó, ø22 (ø7/8)
6	Cseppvíz elvezető furat	Cseppvíz elvezető csatlakozó helye

Kültéri egységek (R410A Magas ESP légcsat. 20/25 kW)

AC200KXAPH/EU, AC250KXAPH/EU

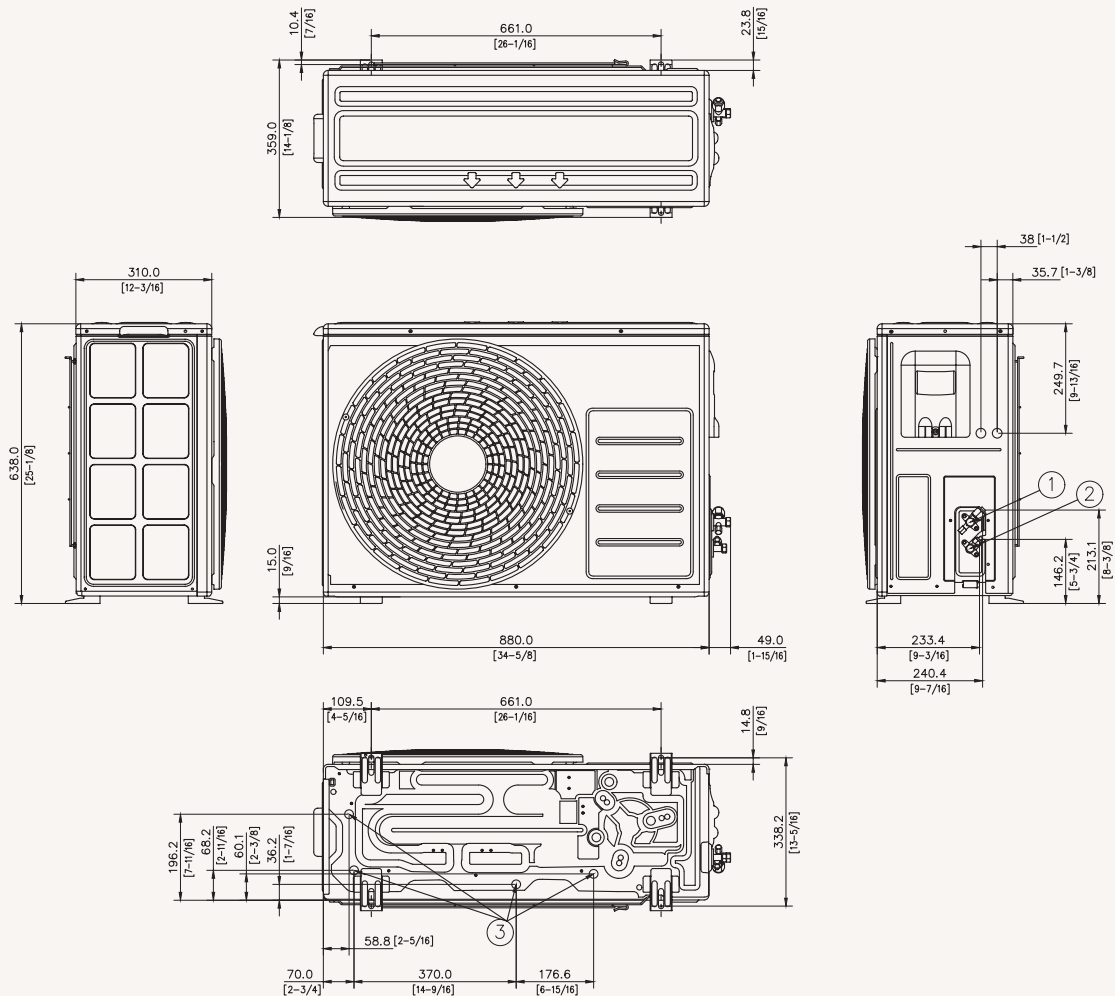


Sorsz.	Megnevezés
1	Hűtőközeg gázcső csatlakozás
2	Hűtőközeg folyadékcső csatlakozás
3	Cseppvíz elvezető furat
4	Tápkábel csatornák
5	Kommunikációs kábelcsatornák

Műszaki rajzok

Kültéri egységek (HEE R32 2,6/3,5 kW)

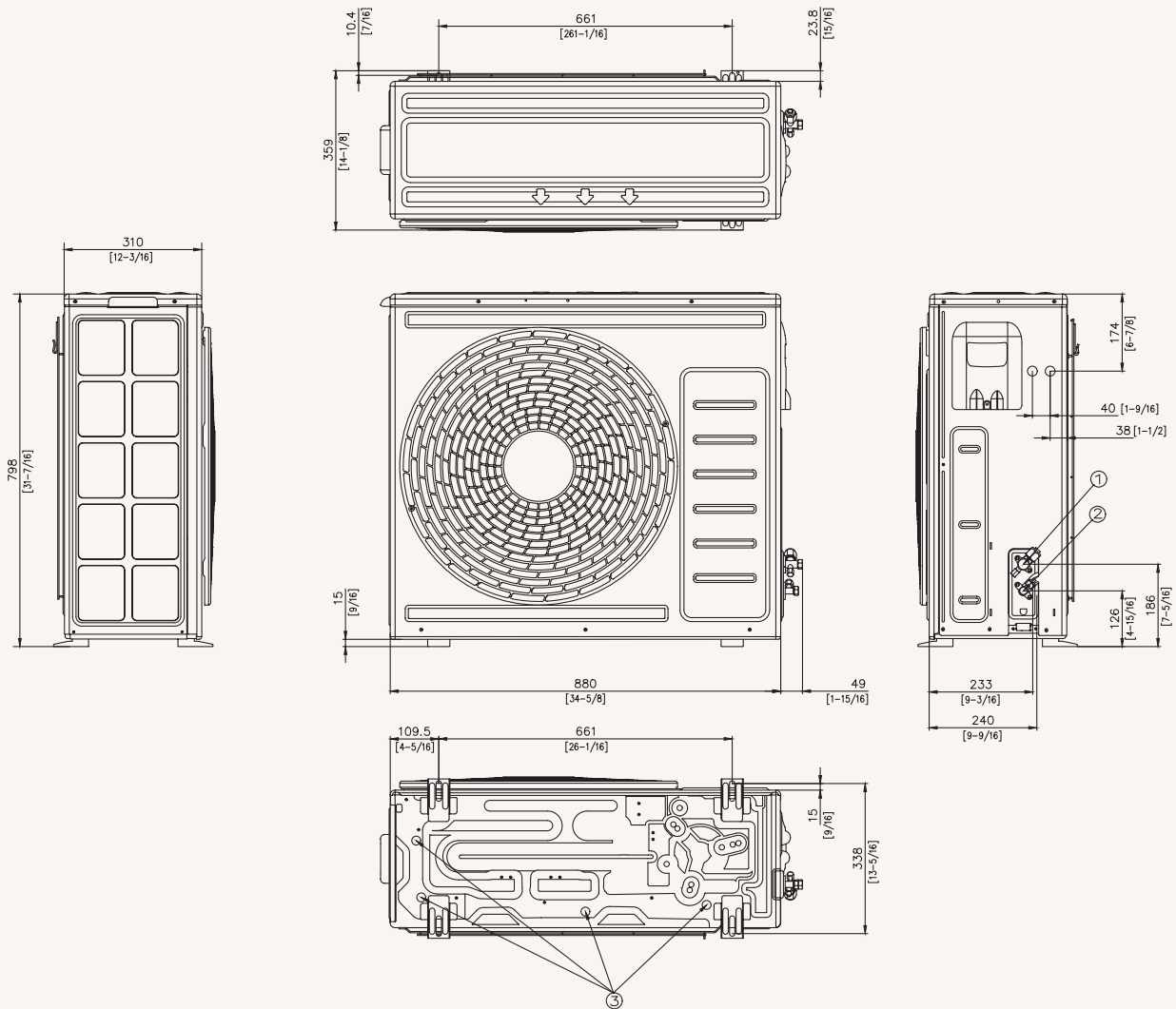
AC026/035BXAPKG/EU



Sorsz.	Megnevezés	Leírás
1	Hűtőközeg gázcső csatlakozás	ø9,52 (3/8)
2	Hűtőközeg folyadékcső csatlakozás	Φ6,35 (1/4)
3	Cseppvíz elvezető furat	Φ20

Kültéri egységek (HEE R32 5,2/6,0 kW)

AC052BXAPKG/EU

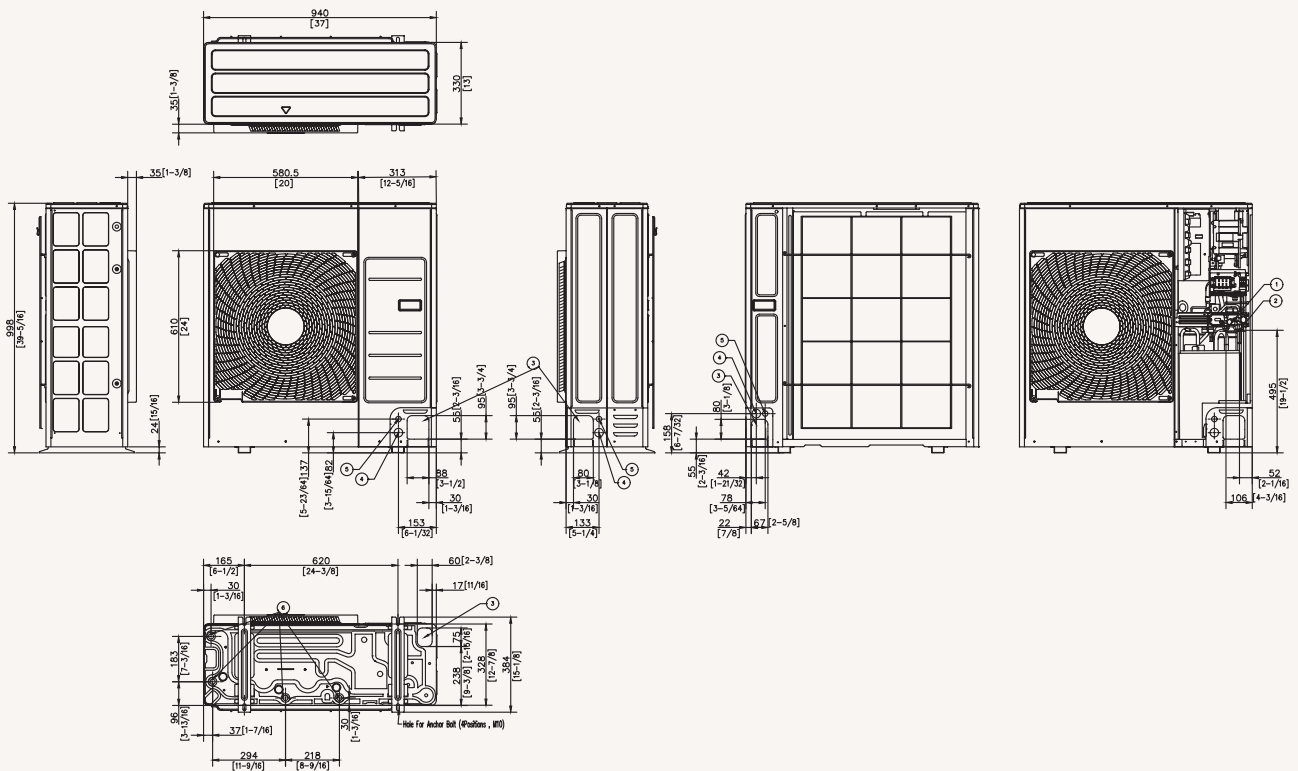


Sorsz.	Megnevezés	Leírás
1	Hűtőközeg gázcső csatlakozás	Φ12,7 (1/2)
2	Hűtőközeg folyadékcső csatlakozás	Φ6,35 (1/4)
3	Cseppvíz elvezető furat	Cseppvíz elvezető csatlakozó helye

Műszaki rajzok

Kültéri egységek (HEE R32 7,1 kW)

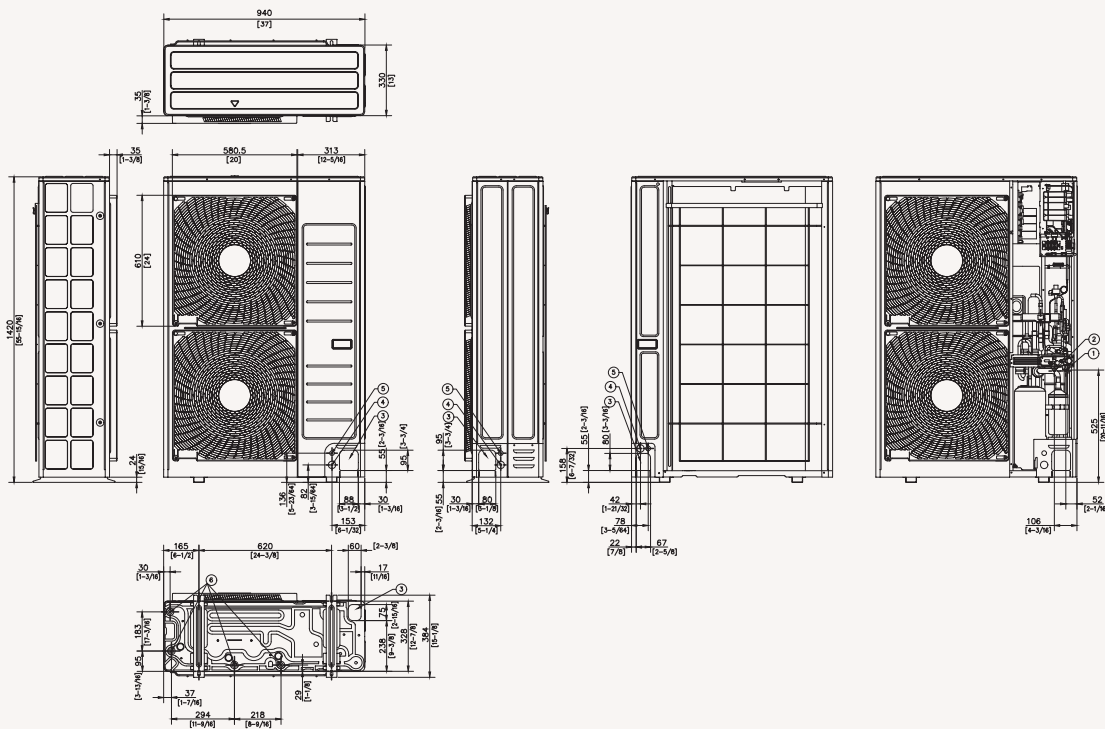
AC071BXAPKG/EU, AC071BXAPNG



Sorsz.	Megnevezés	Leírás
1	Folyadékcső csatlakozás	ø9,52 (3/8)
2	Gázcső csatlakozás	ø15,88 (5/8)
3	Csőbevezetés kitortható nyílása	Első/oldalsó/hátsó/atsó
4	Tápkábel csatornák	Első/oldalsó/hátsó, ø34 (1-3/8)
5	Kommunikációs vezeték csatlakozás	Első/oldalsó/hátsó, ø22 (7/8)
6	Cseppvíz elvezető furat	Cseppvíz elvezető csatlakozó helye

Kültéri egységek (HEE R32 10/12/14 kW)

AC100BXAPKG/EU, AC100/120/140BXAPNG/EU



Sorsz.	Megnevezés	Leírás
1	Folyadékcső csatlakozás	ø9,52 (3/8)
2	Gázcső csatlakozás	ø15,88 (5/8)
3	Csőbevezetés kitortható nyílása	Első/oldalsó/hátsó/alsó
4	Tápkábel csatornák	Első/oldalsó/hátsó, ø34 (1-3/8)
5	Kommunikációs vezetékek kábelcsatornái	Első/oldalsó/hátsó, ø22 (7/8)
6	Cseppvíz elvezető furat	Cseppvíz elvezető csatlakozó helye



















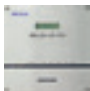













Vezérlők





Termékválaszték

	Termék	Modell	Kép	Párosítható termékcsoportok
Egyéni vezérlés	SolarCell napelemes vezeték nélküli távirányító	RAC modellekhez alaptartozék		RAC WindFree™ Pure RAC WindFree™ Elite
	Infravörös vezeték nélküli távirányító	AR-EH03M AR-EH03E AR-EH04E		DVM, FJM, CAC
	Infravörös vezeték nélküli távirányító	AR-KH03E AR-KH04E		CAC, DVM *kizárólag 360 körkazzettás egységekhez
	Új érintőgombos vezeték nélküli távirányító	MWR-WG00JN MWR-WG00KN		FJM, CAC, DVM, RAC, ERV
	Egyszerűsített vezeték nélküli távirányító	MWR-SH00N		FJM, CAC, DVM, RAC
	Érintőképernyős vezeték nélküli távirányító	MWR-SH11N		FJM, CAC, DVM, RAC + WindFree™ funkció
	ERV vezeték nélküli távirányító	MWR-VH12N		ERV
	Infravörös érzékelő	MRK-A10N		FJM, CAC, DVM (kizárólag légszűrő nélküli egységekhez)
Központi vezérlés	ON/OFF központi vezérlőegység	MCM-A202DN		DVM, FJM, CAC, ERV Plus, EHS Split/Mono
	Érintőképernyős központi vezérlőegység	MCM-A300N		DVM, FJM, CAC, ERV Plus, EHS Split/Mono
	Wi-Fi készlet 2.0	MIM-H04EN		Minden termékcsoportoz
	Egyéni Wi-Fi készlet	MIM-H14EN		Kizárólag CAC HEE kazettás egységekhez (WindFree™ 4-utas, WindFree™ 4-utas 600x600, 360 körkazzettás)
	Folyadékűtő modulvezérlő	MCM-A00N		
Integrálható központi vezérlés	DMS2.5	MIM-D01AN		DVM, FJM, CAC
	S-NET3	MST-P3P		
	b.IoT Lite szoftver	MST-BL1A		

	Termék	Modell	Kép	Párosítható termékcsoportok
Illesztőmodulok, átalakítók	BACnet kompatibilis központi vezérlőegység	MIM-B17BN		DVM, FJM, CAC, ERV Plus, EHS Split/Mono
	LonWorks kompatibilis központi vezérlőegység	MIM-B18BN		DVM, FJM, CAC, ERV Plus, EHS Split/Mono
	Külső vezérlőjel illesztőmodul	MIM-B14		DVM, RAC, FJM, CAC
	Modbus illesztőmodul	MIM-B19N		DVM, FJM, CAC, EHS
	PIM (impulzusos fogyasztásmérő interfész)	MIM-B16N		DVM, FJM, CAC, ERV Plus, EHS Split/Mono
	NASA kommunikációs átalakító (RS485-NASA)	MIM-N01		FJM, CAC, EHS
	NASA kommunikációs átalakító ERV-hez (RS485-NASA)	MIM-N10		ERV (RS485 protokollal)
	Fan-coil csoportvezérlő	MIM-F10N		HVM
Üzembehelyezés/Diagnosztika	S-Converter	MIM-C02N		
Egyéb	Kihelyezett hőmérséklet érzékelő	MRW-TA		DVM, FJM, CAC
	Üzem mód váltó kapcsoló	MCM-C200		
	MTFC (többfelhasználós funkcióvezérlő)	MCM-C210N		
	Illesztőmodul RAC egységek vezeték távirányító csatlakoztatásához	MIM-A00N		RAC, FJM
	Illesztőmodul RAC egységek központi vezérlőre (R1/R2) csatlakoztatásához	MIM-R10N		RAC

Jellemzők és műszaki rajzok

Egyéni vezérlés

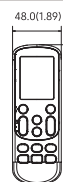
SolarCell napelemes vezeték nélküli távirányító

- WindFree™ hűtési funkció
- BE/KI kapcsolás vezérlése
- Ventilátor-fordulatszám vezérlése
- Működési hőmérséklet beállítása
- A szűrőcsere jelzésének visszaállítás
- Legyezés vezérlése
- Egyszerű BE/KI kapcsolási időzítő
- Beltéri egység opciós kódjának beállítása
- Opció/Beállítás kiválasztása
- 0,95 hüvelykes OLED kijelző
- Töltés SolarCell napelemmel és USB-C csatlakozón keresztül
- Nettó méretek (Szé x Ma x Mé): 35 x 160 x 13 mm



Infravörös vezeték nélküli távirányító AR-EH03E/AR-EH03M/AR-EH04E

- BE/KI kapcsolás vezérlése
- Ventilátor-fordulatszám vezérlése
- Működési hőmérséklet beállítása
- WindFree™ hűtési funkció
- A szűrőcsere jelzésének visszaállítás
- Legyezés vezérlése
- Egyszerű BE/KI kapcsolási időzítő
- Beltéri egység opciós kódjának beállítása
- Opció/Beállítás kiválasztása



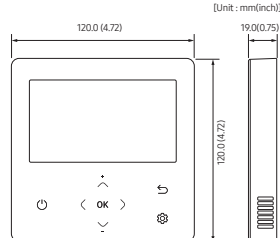
Infravörös vezeték nélküli távirányító AR-KH03E/AR-KH04E

- 360°-os légbefúvás vezérlése
- BE/KI kapcsolás vezérlése
- Ventilátor-fordulatszám vezérlése
- Működési hőmérséklet beállítása
- A szűrőcsere jelzésének visszaállítás
- Egyszerű BE/KI kapcsolási időzítő
- Beltéri egység opciós kódjának beállítása



Új érintógombos vezetékes távirányító MWR-WG00JN & MWR-WG00KN

- A Samsung bevezette az új, továbbfejlesztett vezetékes távirányítót teljes színskálás képernyővel és intuitív felhasználói felülettel, hogy a légkondicionáló használata még kényelmesebb legyen.
- Jobb felhasználói élmény, intuitív felhasználói felülettel, teljes színskálás képernyővel (4,3"), könnyen használható kezelőfelülettel
 - Továbbfejlesztett fogyasztásmérés
 - Energiafogyasztás, heti/havi/éves energiafelhasználás nyomon követése
 - Új, fényes kialakítás
 - Egyszerű és csillogó, a legkülönbözőbb belsőépítészeti kialakításokhoz is megfelelő
 - Praktikus és kényelmes vezérlés – Könnyen hozzáférhető menük, WindFree™, kettős beállítás
 - Infravörös vevőegységgel és hőmérséklet-érzékelővel
 - Különböző nyelvek
 - SD-kártya csatlakozó a nyelvi bővítményekhez



[Unit : mm(inch)]

19.0(0.75)

120.0(4.72)

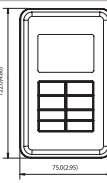


AC/ERV egységek vezérlése

- AC: BE/KI kapcsolás vezérlése
- AC: üzemmód, hőmérséklet, ventilátor-fordulatszám, WindFree™, légáram irányának beállítása
- AC: heti ütemezés
- AC: visszaállítás
- AC: kijelző a lezáráshoz, szűrőcserehez, tisztításhoz, leolvasztáshoz, központi vezérléshez, beállított hőmérséklet heti ütemezése
- További beállítható AC üzemmódok: Quiet, Sleep, Long Wind, Purify, Air Quality, energiatakarékos
- AC/ERV: energiafelhasználás/-fogyasztás nyomon követése
- AC/ERV: hibafigyelés
- ERV: BE/KI kapcsolás vezérlése
- ERV: üzemmód, ventilátor-fordulatszám, Csendes, Bypass, Hőcsere és Távollét beállítás
- ERV: kijelző a lezáráshoz, szűrőcserehez, tisztításhoz, leolvasztáshoz, központi vezérléshez és az elszívóhoz
- További ERV üzemmód-beállítások: Tisztítás, E-takarékos, Ütemezés
- Elérhető nyelvek:
 - MWR-WG00JN: angol, francia, spanyol, portugál, holland, német
 - MWR-WG00KN: angol, olasz, görög, cseh, szlovák, lengyel

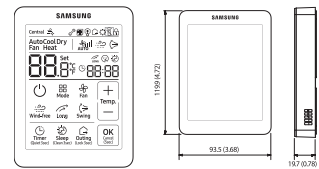
Egyszerűsített vezetékes távirányító MWR-SHOON

- Egyszerűsített vezetékes távirányító
- AC üzemmód BE/KI kapcsolás vezérlése
- Ventilátor-fordulatszám vezérlése
- Üzemmód és hőmérséklet-beállítás
- Szűrőtisztításra figyelmeztető jelzés nullázása
- Légáram irányának beállítása
- BE/KI kapcsolási időzítő funkció



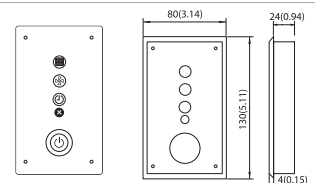
**Érintőképernyős vezetékes távirányító
MWR-SH11N**

- Nagyobb kijelző: jól látható és világos kijelző nagy betűkkel és háttérvilágítással
- WindFree gomb: WindFree funkció beállítása egyetlen érintéssel
- Szobahőmérséklet-figyelő és -kijelző a beépített hőmérséklet-érzékelőnek köszönhetően
- Ikon/funkciózár: lehetőség a kijelzőn megjelenő ikonok/funkciók korlátozására
- Sleep Mode: a hőmérséklet szabályozásával elősegíti a jobb alvást
- Távollét funkció: a megadott érték felett/alatt tartja a helyiség hőmérsékletét, amíg a felhasználó nem tartózkodik ott



**Infravörös érzékelő
MRK-A10N**

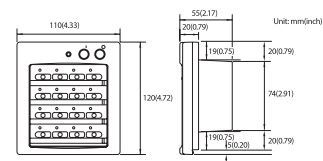
- Rejtett, vezeték nélküli (infravörös) jel érzékelő
- Szűrőcsere jelzése
- Ventilátor működésének kijelzése
- Időzítő-beállítás kijelzése
- Bekapcsológomb
- Bekapcsolt állapotot jelző LED (kék)
- Leolvasztásjelző LED (piros)



Központi vezérlés

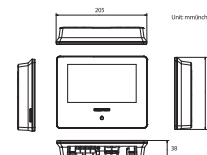
**ON/OFF központi vezérlőegység
MCM-A202DN**

- Maximum 16 csoport vezérlése (max. 128 egység)
- Teljes/csoportos/egyedi beltéri egység vezérlése (BE/KI kapcsolás)
- Vezeték nélküli/vezetékes távvezérlők és külső érintésvezérlés használatának korlátozása
- Hűtési és fűtési üzemmód vezérlése
- Beltéri egység hibakijelzője



**Érintőképernyős központi vezérlőegység
MCM-A300N**

- 7" érintőképernyős LCD-kijelző
- Akár 128 beltéri egység is vezérelhető
- Akár 12 zóna is vezérelhető
- Ütemezés beállítása, beltéri egység használatának korlátozása, beltéri egység hibaelőzményeinek megtekintése



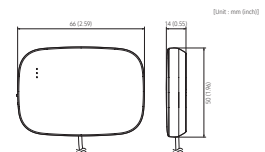
**Wi-Fi készlet 2.0
MIM-H04EN**

- Még nagyobb kényelem
- Hangvezérlés okostelefonon keresztül elérhető a Bixby alkalmazással
- Internethez kapcsolódó otthon, megfizethető egységekkel minden lakásban, a SmartThings alkalmazással
- Hűtés/fűtés a lakásba történő belépés előtt (Geo-Fencing alapján)
- Beltéri egységek egyedi vezérlése
- Személyre szabott légkondicionált környezet
- Választható automatizáció
- Több eszközzel irányítható, okoskiszülékekkel együtt is működtethető
- Energiafelhasználás nyomon követése
- A kültéri egység aktuális és napi, heti vagy havi energiafelhasználása*
- Egyszerű felszerelés és beüzemelés
- Akár 16 beltéri egység is vezérelhető egyszerre
- Nettó méretek (Szé x Ma x Mé): 185 x 130 x 29 mm



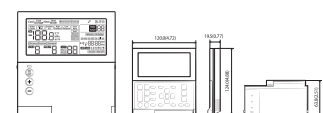
**Single Wi-Fi készlet
MIM-H14EN**

- Vezérlés és monitorozás egyetlen egységben
- Vezérlés a SmartThings alkalmazáson keresztül
- Heti ütemezés beállítása



**Folyadékűtő modulvezérlő
MCM-A00N**

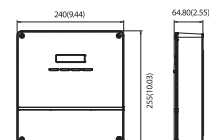
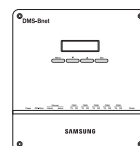
- HVM folyadékűtők (Chiller) modul- és csoportvezérlése
- Üzemmód, előremenő vízhőmérséklet beállítása
- Opcionális üzemmód-beállítás
- Modul/Csoport beállítás
- Heti ütemezés beállítása



**BACnet kompatibilis központi vezérlőegység
MIM-B17BN**

A BMS vezérléssel és a figyelő funkcióval a BACnet gateway többféle módon is megkönnyíti a légkondicionáló-hálózat vezérlését. A BACnet gateway és az S-NET 3 együttes használatával akár 256 beltéri egység is irányítható.

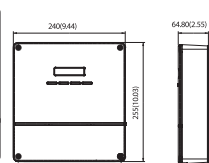
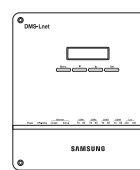
- Interfész a BACnet kezelőrendszerhez
- Maximum 256 AC + ERV egység, maximum 80 illesztőmodul támogatásával
- DMS 2.5 funkciókkal



**LonWorks kompatibilis központi vezérlőegység
MIM-B18BN**

A LonWorks kompatibilis központi vezérlőegység a LonWorks kezelőrendszerhez való csatlakozás (Lon-Connection) interfésze, amely megkönnyíti a légkondicionáló rendszer vezérlését. Az S-NET 3-mal együtt használva akár 128 beltéri egység is irányítható vele.

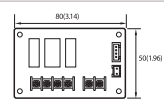
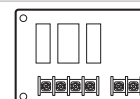
- Kizárólag DMS 2.5 teljesítményelosztáshoz használható
- Akár nyolc fogyasztásmérőhöz is csatlakoztatható
- Impulzus interfész fogyasztásmérőkkel
- Fogyasztásmérő – külső gyártótól



**Külső vezérlőjel illesztőmodul
MIM-B14**

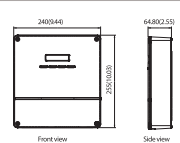
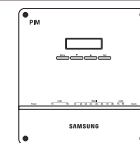
A Samsung vendégszoba-kezelő rendszer az üres helyiségek hűtésével járó pazarlás megakadályozásával energiát és pénzt takarít meg a felhasználó számára. A légkondicionáló akkor kapcsol be, amikor a kulcskártya a helyen van, és kikapcsol, ha a kulcskártyát eltávolítják. A külső vezérlőjel illesztőmodul külső beavatkozási lehetőségekre nyílik lehetőség (pl. ablaknyitás függő működés). A vészhelyzeti vezérlés funkció egyszerű csatlakozóbemenettel rendelkezik. A modul a beltéri egység működési- és hibaállapotának kimeneti jelét is képes továbbítani.

- Beltéri egység közvetlen vezérlése külső csatlakozójellel
- A beltéri egység vezérlése ablaknyitás érzékelővel
- Vészhelyzeti vezérlés egyszerű bemeneti jellel
- A beltéri egység működési- és hibaállapotának kimeneti jele relékapcsolaton keresztül



**PIM (impulzusos fogyasztásmérő interfész)
MIM-B16N**

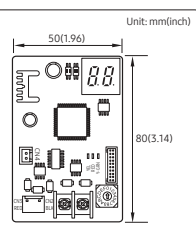
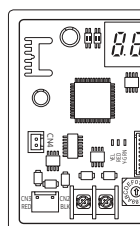
- A fogyasztásmérő-illesztőmodul kizárólag DMS 2.5 energiaelosztáshoz használható, és minden egyes fogyasztásmérőhöz kijelzi az energiafogyasztást.
- Kizárólag DMS 2.5 teljesítményelosztáshoz használható
- Akár nyolc fogyasztásmérőhöz is csatlakoztatható
- Impulzus interfész fogyasztásmérőkkel
- Fogyasztásmérő – külső gyártótól



**Modbus illesztőmodul
MIM-B19N**

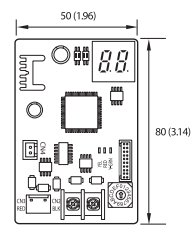
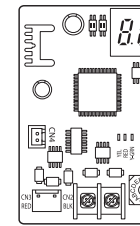
A Modbus protokoll segítségével egy BMS vagy egy harmadik féltől származó vezérlőegység képes vezérelni egy Samsung SAC-t.

- BMS egység protokoll: Modbus RS485 (2 vezeték, max. 1000 m)
- Egység csatlakoztatási protokoll: Samsung vezérlési szint protokoll (R1/R2)
- Csatlakoztatott egységek max. száma: 1 kültéri egység (4 kültéri egység alegységekkel együtt, moduláris rendszer telepítése esetén), és 48 beltéri egység
- Modbus illesztőmodul címtartománya: max. 247
- Nettó méretek (Szé x Ma): 50 x 80 mm



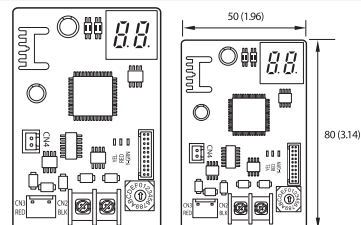
**NASA kommunikációs átalakító (RS485-NASA)
MIM-N01**

- Kommunikációs illesztőmodul az eltérő típusú kommunikációt használó kültéri egységek és központi vezérlő között
- Egy illesztőmodul egy kültéri egységhez csatlakoztatható
- Egyedi vezérlés – maximum 48 beltéri egység
- Csoportvezérlés – maximum 16 csoport
- Kommunikáció típusának automatikus észlelése: a központi vezérlő által használt kommunikáció meghatározása a kültéri egység által használt kommunikáció alapján
- Támogatott kommunikációs típus
 - Hagyományos kültéri egység kommunikáció ↔ Új központi vezérlő kommunikáció
 - Új kültéri egység kommunikáció ↔ Hagyományos felső szintű vezérlő kommunikáció



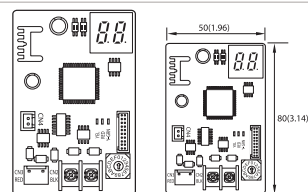
**NASA kommunikációs átalakító ERV-hez (RS485-NASA)
MIM-N10**

- Kommunikációs illesztőmodul az új kommunikációs ERV és a vezérlő között
- Egy ERV illesztőmodulhoz maximum 16 ERV csatlakoztatható
- Egyedi vezérlés – maximum 16 ERV
- Csoportvezérlés – maximum 16 csoport
- Támogatott kommunikációs típus
 - Hagyományos ERV kommunikáció ↔ Új felső központi kommunikáció
 - Új ERV kommunikáció ↔ Hagyományos központi vezérlő kommunikáció
 - Új ERV kommunikáció ↔ Új központi vezérlő kommunikáció



**Fan-coil csoportvezérlő
MIM-F10N**

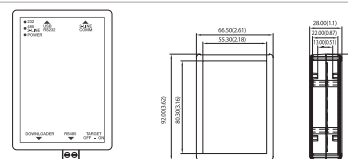
- Kommunikációs illesztőmodul
- Egy Fan-coil csoportvezérlő maximum 16 Fan-coil egységhez csatlakoztatható.
- Kizárólag FCU Kit-tel rendelkező egységek támogatottak



Üzembehelyezés/Diagnosztika

**S-Converter
MIM-C02N**

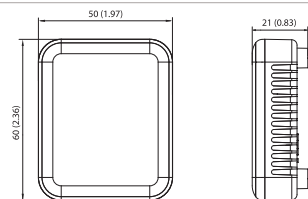
- Kommunikációs átalakító modul a Samsung légkondicionáló rendszer és a számítógép összekapcsolásához.
- Ennek segítségével
 - lehetséges a diagnosztikai szoftverhez csatlakozni [Tesztüzemi program]
 - S-NET Pro: Hagyományos kommunikáció
 - S-NET Pro2: Új kommunikáció



Egyéb

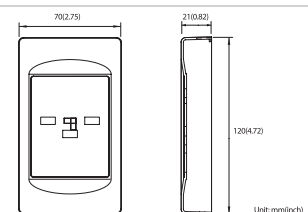
**Kihelyezett hőmérséklet érzékelő
MRW-TA**

- A beltéri egységet a saját érzékelője helyett az MRW-TA működik.
- Vezeték hossza: 12 m (39 ft)



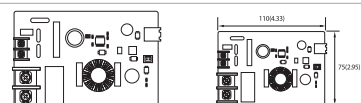
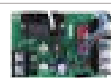
**Üzem mód váltó kapcsoló
MCM-C200**

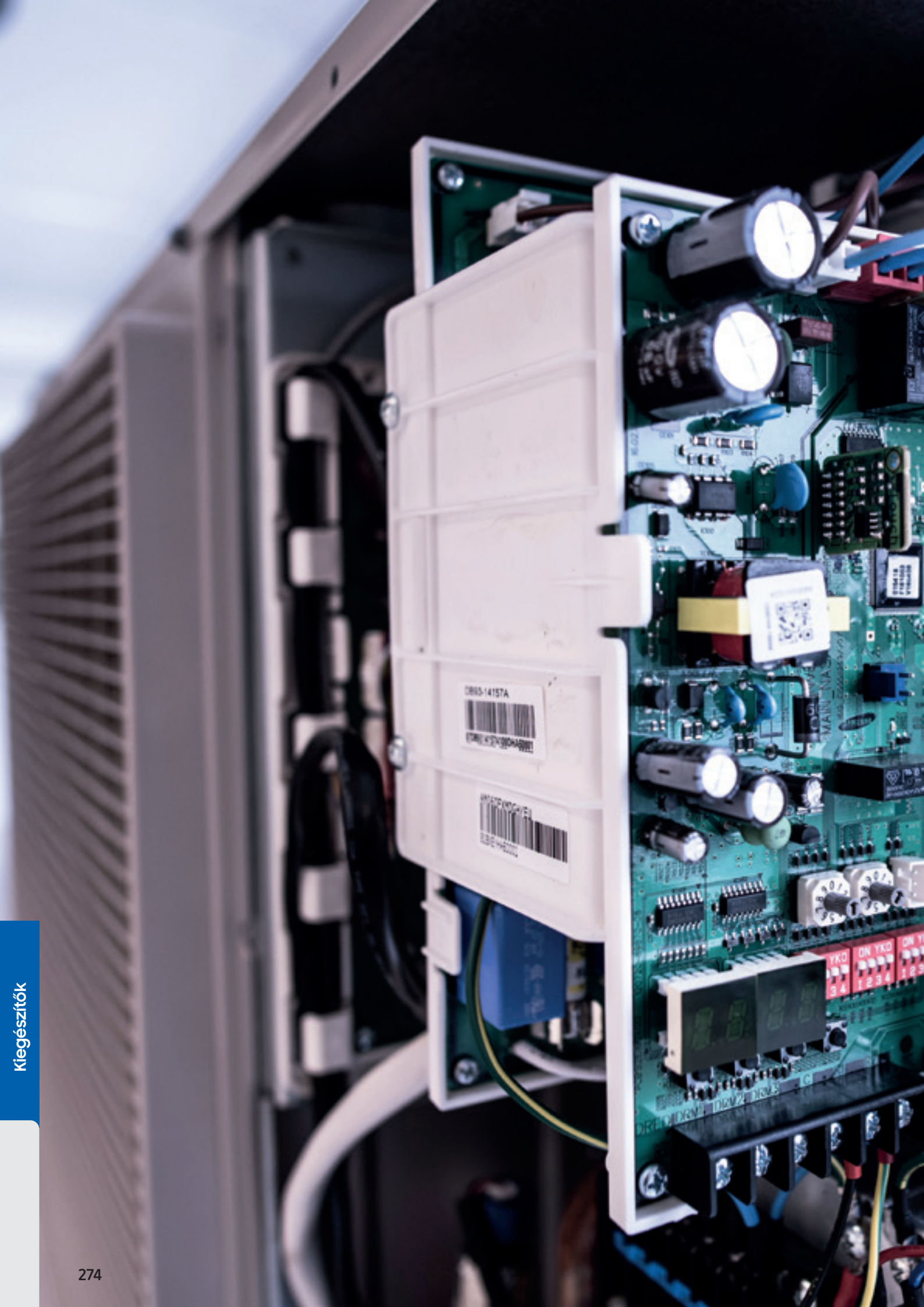
- Kültéri egység üzemmódjának kiválasztása (Hűtés, Fűtés vagy Auto)
- Vegyes üzemmód-védelem



**MTFC (többfelhasználós funkcióvezérlő)
MCM-C210N**

- A többfelhasználós funkcióvezérlő egy kiegészítő tápegység, amely lehetővé teszi a beltéri egység normál lekapcsolását (az EEV zárását), miközben a kommunikáció a fő tápellátás megszűnésével is fennmarad.
- Többek között szállodákban használják, ahol az egyes készülékek energiaellátását a beltéri egység biztosítja































Kiegészítők

Termékválaszték

Besorolás	Kép	Modell	Alkalmazás
Cseppvizszivattyú		MDP-E075SEE3D	Alacsony ESP légcsonnázható (2,0–14,0 kW)
		MDP-Z075SZED	Közepes ESP légcsonnázható (5,2 kW)
		MDP-M075SGU2D	Közepes ESP légcsonnázható (12,8/14,0 kW) Magas ESP légcsonnázható egység (11,2/14,0 kW)
		MDP-M075SGU3D	Közepes ESP légcsonnázható (5,6/7,1 kW)
		MDP-N0475SNC1D	Magas ESP légcsonnázható (22,4/28,0 kW) Frisslevegős (OAP) légcsonnázható (14,0 kW)
		MDP-G075SP	Légcsonnázható, Global (kihelyezett típus)
		MDP-G075SQ	Légcsonnázható, Global (beépíthető típus)
CAC R32 AHU készlet		MXD-K100XN1	2,6 kW – 14,0 kW AHU
Párásító		MVO-VA050100	500 m ³ /ó (ERV Plus)
		MVO-VA100100	1000 m ³ /ó (ERV Plus)
360 körkazzettás Dekorációs panel		PC4NUDMAN	NASA, négyzet alapú, fehér
		PC4NBDMAN	NASA, négyzet alapú, fekete
		PC4NUNMAN	NASA, kör alapú, fehér
		PC4NBNMAN	NASA, kör alapú, fekete
WindFree™ 4-utas kazettás Dekorációs panel		PC4NUFMAN	WindFree™ 4-utas kazettás
WindFree™ 4-utas 600x600 kazettás Dekorációs panel		PC4SUFMAN	WindFree™ 4-utas 600x600 kazettás
WindFree™ 1-utas kazettás Dekorációs panel		PC1NWFMAN	WindFree™ 1-utas kazettás

Besorolás	Kép	Modell	Alkalmazás
Mozgásérzékelő		MCR-SMC	WindFree™ 4-utas kazettás
		MCR-SMD	WindFree™ 4-utas 600x600 kazettás
		MCR-SME	360 körkazettás, négyzet alapú panelhez
360 körkazettás Légtisztító dekorációs panel		PC6EUCMAN	360 körkazettás
360 körkazettás Automatikus emelésű dekorációs panel		PC6EUXMAN	360 körkazettás
WindFree™ 4-utas kazettás Légtisztító dekorációs panel		PC4NUCEAN	WindFree™ 4-utas kazettás
WindFree™ 4-utas kazettás Automatikus emelésű dekorációs panel		PC4NUXMAN	WindFree™ 4-utas kazettás
WindFree™ 1-utas kazettás Kis méretű légtisztító dekorációs panel		PC1MWCMAN	WindFree™ 1-utas kazettás
WindFree™ 1-utas kazettás Közepes méretű légtisztító dekorációs panel		PC1NWCMAN	WindFree™ 1-utas kazettás
WindFree™ 1-utas kazettás Nagy méretű légtisztító dekorációs panel		PC1BWCMAN	WindFree™ 1-utas kazettás

Tervezés és támogatás



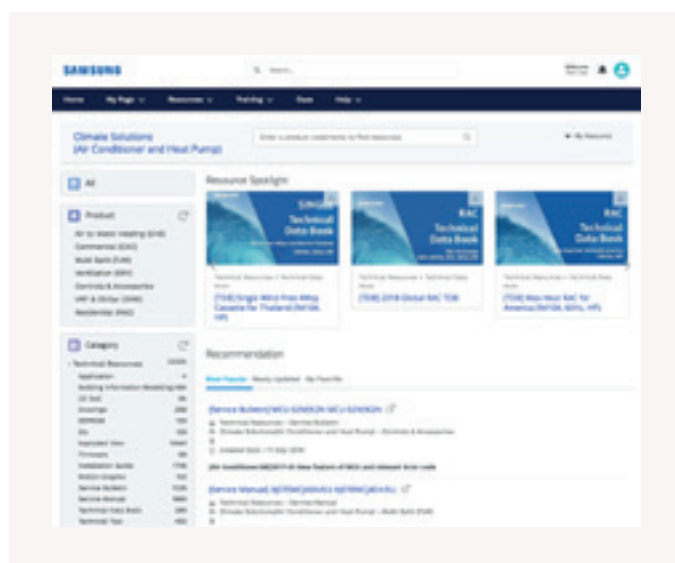


Samsung Climate Solutions Partnerportál

A Samsung regisztrált Climate Solutions partnereként Ön is hozzáférhet Partnerportálunkhoz, annak számtalan előnyével együtt. Akár műszaki dokumentációt keres, műszaki támogatásra van szüksége vagy képzésre jelentkezne, a Samsung Climate Solutions Partnerportálon mindent megtalál, amire szüksége van, hogy mindig a legjobb eredményeket érhesse el.

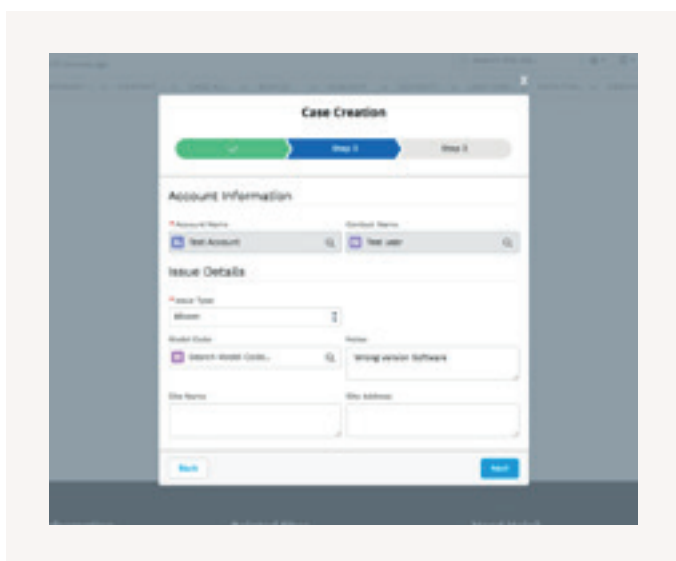
Műszaki anyagok

A „Műszaki anyagok” szekcióban minden információt megtalál, amelyre szüksége van a termékek funkcióinak megismeréséhez, valamint a projektek előkészítéséhez és megtervezéséhez. Mindössze egy kattintásnyira van a műszaki adatokkal teli könyvtár, köztük műszaki leírásokkal, BIM-fájlokkal és tanúsítványokkal, robbantott ábrákkal, rajzokkal és különféle használati utasításokkal.



Műszaki támogatás

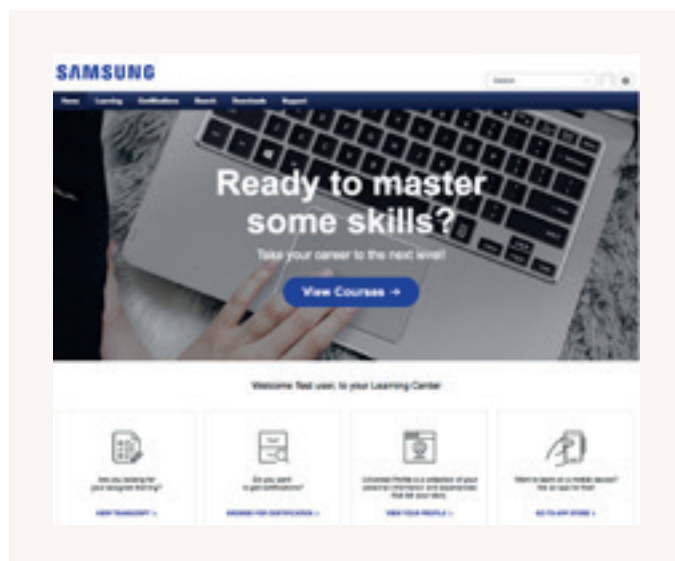
A Samsung Partnerportálon keresztül egyszerűen kérhet műszaki támogatást: csak jelentse be problémáját a beépített hibajegy-rendszer használatával, és már hátra is dőlhet annak biztos tudatában, hogy szakembereink már dolgoznak is a probléma mielőbbi megoldásán.



Jelentkezés képzésre

Ha eldöntötte, hogy Samsung Climate Solutions szakértővé szeretne válni, látogasson el a Samsung oktatási portáljára, ahol tapasztalt oktatók által tartott képzéseket talál. A portálon többek között kereshet az online tanfolyamok és tananyagok között, valamint próbára teheti klimatizálási megoldásokkal kapcsolatos tudását. A Samsung Üzleti Akadémia (SBA) segít, hogy elérje célját.¹

¹ A tanfolyamok regisztrációs folyamata és elérhetősége országonként változó lehet. További információért forduljon közvetlen Samsung kapcsolattartójához.



Hogyan férhet hozzá



Regisztráció

A Samsung Climate Solutions Partnerportálra történő regisztrációhoz nyissa meg internetes böngészőjét¹ és látogasson el a **partnerhub.samsung.com/climate** oldalra a regisztrációs űrlap kitöltéséhez.



Hozzáférés

Ezután ellenőrizzük adatait és aktiváljuk a fiókját, majd elküldjük személyes bejelentkezési adatait.



Fiók kezelése

Tartsa naprakészen fiókadatait, és javasolja munkatársainak is, hogy csatlakozzanak.



Keresés és letöltés

Hozzáférhet az információk teljes tárházához, műszaki segítséget kérhet, és a Climate Solutions Academy tanfolyamaira is jelentkezhet.

¹ A Samsung Climate Solutions Partnerportál használatához Google Chrome böngésző használata ajánlott.

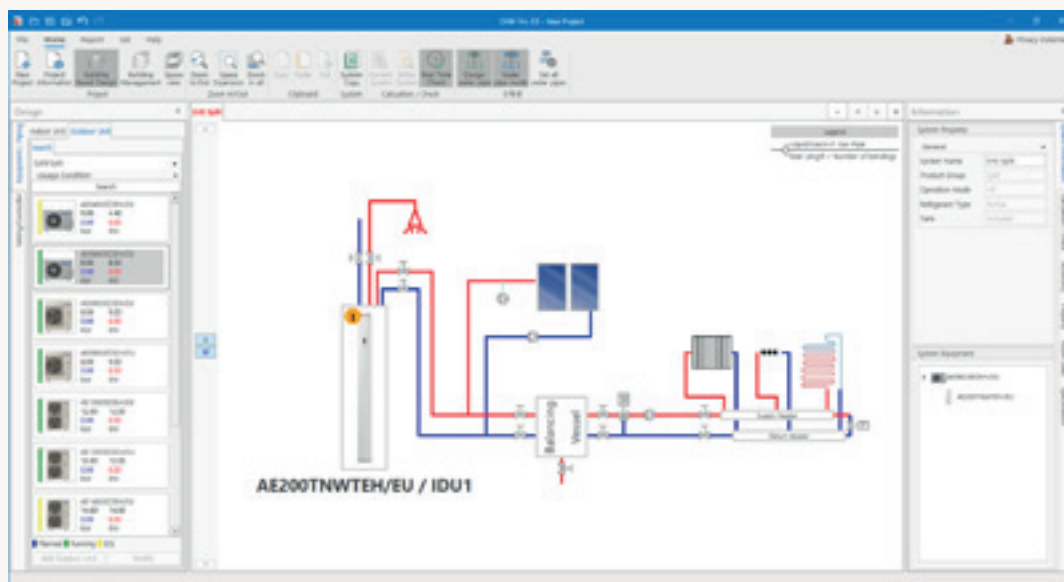
Samsung DVM Pro 2.0

A Samsung bemutatja az új, frissített DVM Pro 2.0-ás verziót. Kibővítettük a termékválasztékot, így az eszköz már az EHS és a HVM termékcsoporthoz is elérhető.

A Samsung DVM Pro 2.0 egy továbbfejlesztett tervezés-automatizálási program, melynek segítségével Ön kiválaszthatja a légkondicionáló rendszere egyszerű és pontos megtervezéséhez leginkább megfelelő berendezéseket. A program gondoskodik róla, hogy a rendszer kialakítása megfeleljen a Samsung tervezési irányelveinek. A Samsung DVM Pro 2.0 műszaki jelentésekhez, cső- és elektromos kapcsolási ábrákhoz, a hűtőközeggel kapcsolatos adatokhoz és még sok más információhoz biztosít hozzáférést, így hatékony eszköz mérnökök, építészek és szerelők számára.

Sales mód

A Sales móddal a felhasználó megadhatja, mire van szüksége, majd gyorsan és egyszerűen kiválaszthatja a megfelelő légkondicionálási termékeket.



Termékválasztás

Berendezések listája, többek között beltéri és kültéri egységek, vezérlők és kiegészítők

Csővezeték-elrendezési ábrák

Alapvető vagy kézi kiválasztás rendszer-ellenőrzéssel és teljesítményszimulációval

Jelentések

Műszaki adatok, diagramok DWG- és BMP-formátumban, árajánlatok

Vezérlőrendszerek

Automatikus vezérlőegység kiválasztás

Frissített eszköztár

A felhasználóbarát eszköztár segíti az intuitív kezelést

Kapcsolási rajzok

Automatikus ábrák, például beltéri, kültéri és vezérlőegységek kommunikációs vezetékéhez és fogyasztásmérőkhöz.

CAD mód

A CAD mód alapos és precíz tervezési eszköz, melynek segítségével a felhasználó egy AutoCAD szoftver¹ használatával megtervezheti légkondicionáló rendszerét.

¹ Külön árusítják.



Csövek mérete és hossza

Hűtőközeg- és kondenzvízcső méretezése

Automatikus kiválasztás

Refnet csatlakozó-, elosztócső és elosztóelem-készlet

Automatikus műszaki jelentés

Csővezeték telepítése

Rendszer-ellenőrzés

Telepítési előírások és hűtőközegtöltet

Teljesítmény-szimuláció

Teljesítménykorrekciós eszköz specifikus kialakítási feltételekhez

Tervezés AutoCAD nélkül

Kompatibilis az AutoCAD és az AutoCAD LT szoftverrel (DWG fájlformátumhoz).

Hogyan férhet hozzá



Regisztráció

A Samsung DVM Pro 2.0 portálhoz¹ a dvmpro.mkt.samsung.com weblapon keresztül férhet hozzá. Ha még nincs hozzáférése, végezze el a regisztrációs folyamatot, melynek végén elküldjük Önnek a hozzáférési adatokat.



Kiválasztás

Kattintson a DVM Pro 2.0-ra a főmenüben, görgessen le az oldal aljára, és ott válassza ki a „DVM Pro 2.0 download” (DVM Pro 2.0 letöltése) lehetőséget.



Letöltés

Töltse le a DVM Pro 2.0 telepítőfájlt, tekintse át a használati útmutatókat, és már kezdheti is a projekt megtervezését.

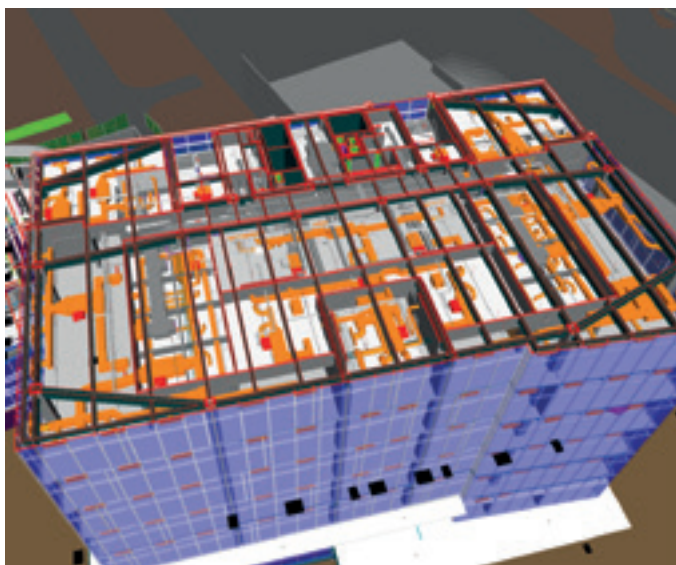
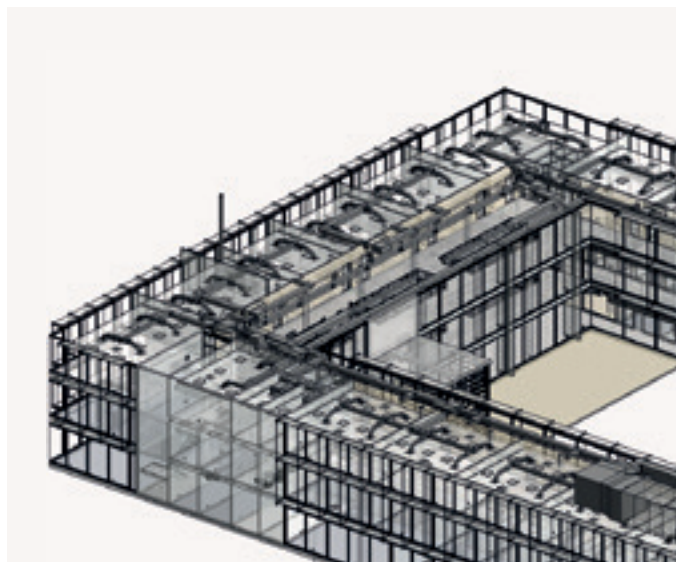
¹ A Samsung DVM Pro 2.0 portál használatához Google Chrome böngésző használata ajánlott.

Samsung tervezési támogatás szakértőktől

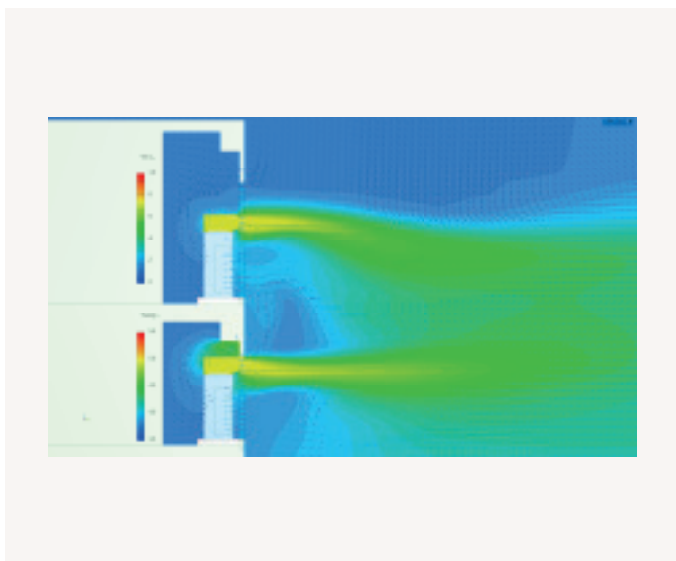
A Samsung a klímarendszerek megtervezésében ötvözi a műszaki szaktudást a gyakorlati tapasztalattal, így központi kapcsolattartóként szolgál az épületekbe telepített hűtő- és fűtőberendezések tervezésénél és kezelésénél egyaránt. A Samsung szakértő mérnökei több területen is rendelkezésére állnak a BIM támogatással rendelkező 3D vizualizációktól a beltéri hőmérsékleti körülmények optimalizálását segítő CFD analízisen át egészen a lehető legjobb környezetvédelmi teljesítmény elérését célzó BREEAM értékelésekig, hogy Ön biztosan sikerre vihesse projektjét.

BIM támogatás

Az épületinformációs modellezés (Building Information Modelling, BIM) egy intelligens, 3D modellezésen alapuló folyamat az épületek fizikai és funkcionális jellemzőivel kapcsolatos adatok előállítására és kezelésére a projekt teljes életciklusa alatt, minden érintett félre, köztük az ellátási láncra is kiterjedően. A BIM az építészek, mérnökök és építőipari szakemberek kezébe adja az épületek és az infrastruktúra hatékony megtervezéséhez, kialakításához, megépítéséhez és kezeléséhez szükséges tudást és eszközöket.



Climate Solutions partnerei, köztük az Ön támogatása érdekében a Samsung minden VRF és VRF folyadékűtő termékhez BIM modellek széles választékát dolgozta ki. Ezeket a 3D modelleket közvetlenül letöltheti a BIM objektumkönyvtárból, hogy elkezdhesse megtervezni projektjét, vagy egyedi projektek tervezéséhez segítséget is kérhet a Samsung szakképzett mérnökeitől, akik a Revit® szoftver használatával elkészítik az épület 3D tervrajzait a telepítendő Samsung légkondicionálókkal együtt.



CFD analízis

A numerikus áramlástani szimuláció (Computational Fluid Dynamics, CFD) numerikus analízis és adatstruktúrák felhasználásával elemzi az épületekben uralkodó hőmérsékleti körülményeket. Ezáltal különféle klímarendszer-konfigurációk virtuális tesztelésére és optimalizálására nyílik lehetőség a bent tartózkodók kényelme, az energiahatékonyság és az üzemelési költségek tekintetében. A Samsung szakértő CFD támogatást kínál olyan elemzésekkel, mint a beltéri hőmérsékleti profil megalkotása, a légáram eloszlása és a hangszimuláció.

BREEAM ajánlás

A BREEAM (BRE¹ Environmental Assessment Method, vagyis az Épületkutató Intézet Környezetvédelmi Értékelési Módszere) az egyik legszélesebb körben alkalmazott környezetvédelmi értékelési módszer és minősítési rendszer épületekhez. Meghatározza a fenntartható tervezéssel kapcsolatos legjobb gyakorlatokra vonatkozó előírásokat, és mára már etalon mérési módszerré vált az épületek környezetvédelmi teljesítményének leírásához. A Samsung akkreditált szakembergárdája (AP) segíthet Önnek az optimális telepítés felmérésében, amellyel magas pontszámot érhet el a tanúsítás során „zöld épület” programjához.

¹ BRE (Building Research Establishment, azaz Épületkutató Intézet) egy vezető, multidiszciplináris építkezéstudományi központ az Egyesült Királyságban.



Támogatás kérése



BIM támogatás

A Samsung BIM modellek letöltéséhez navigáljon a „Technical Resources” (Műszaki anyagok) menüponthoz a partnerhub.samsung.com/climate¹ oldalon. Ha egyedi projektek tervezéséhez a Samsung segítségére van szüksége, forduljon Samsung képviselőjéhez.



CFD analízis

Ha CFD analízissel kapcsolatban a Samsung segítségére van szüksége, forduljon Samsung képviselőjéhez. Az adott projektre egyedi feltételek vonatkozhatnak.



BREEAM ajánlás

Ha a Samsung akkreditált szakembereitől (AP) szeretne BREEAM értékelést kérni, forduljon Samsung képviselőjéhez.

¹ A Samsung Climate Solutions Partnerportál használatához Google Chrome böngésző használata ajánlott.

Samsung Climate Solutions Akadémia

A Samsung Climate Solutions Akadémia küldetése, hogy biztosítsa a mérnökök számára a Samsung termékek hatékony telepítéséhez szükséges műszaki készségeket, és elősegítse a szükséges információk átadását a felhasználóknak. Minden tanfolyamot úgy terveztünk, hogy a résztvevők mind elméleti, mind gyakorlati tudásukat gyarapíthassák a Samsung készülékek és megoldások hatalmas választékával kapcsolatban.



Elérhető képzési modulok

Alaptanfolyamok: Kereskedelmi alapképzés

- Termékcsalád, kiegészítők és elérhető vezérlők
- A Samsung termékek egyedi jellemzői
- Mit kell figyelembe venni a telepítésnél

Haladó tanfolyamok: Műszaki képzés

- A rendszerek helyes telepítése és konfigurálása
- Üzembe helyezés: gyakori problémák és azok megoldása
- Hibakeresés és hibaelhárítás (E-kódok használatával)
- Vezérlési logika
- Esettanulmányok

Haladó tanfolyamok: Tervezési képzés

- Az ügyfelek igényeinek megértése és lehetséges megoldások ajánlása
- DVM Pro 2.0 – A Samsung továbbfejlesztett tervezési eszköze
- Esettanulmányok

Megjegyzés: a tanfolyamok regisztrációs folyamata és elérhetősége országonként változó lehet. További információért forduljon Samsung képviselőjéhez.

Samsung képzési központok Európában



Jelentkezés képzésre



Keresés

Az elérhető tanfolyamokat a Samsung Business Academy (SBA) menüpontban tekintheti meg a Samsung Climate Solutions Partnerportálon¹: partnerhub.samsung.com/climate. Itt kereshet az online eseménynaptárban, és kiválaszthatja, melyik tanfolyamon kíván részt venni.



Regisztráció

A kívánt tanfolyam kiválasztása után kövesse a regisztrációs folyamatot. A sikeres regisztrációt követően visszaigazoló e-mailt kap.

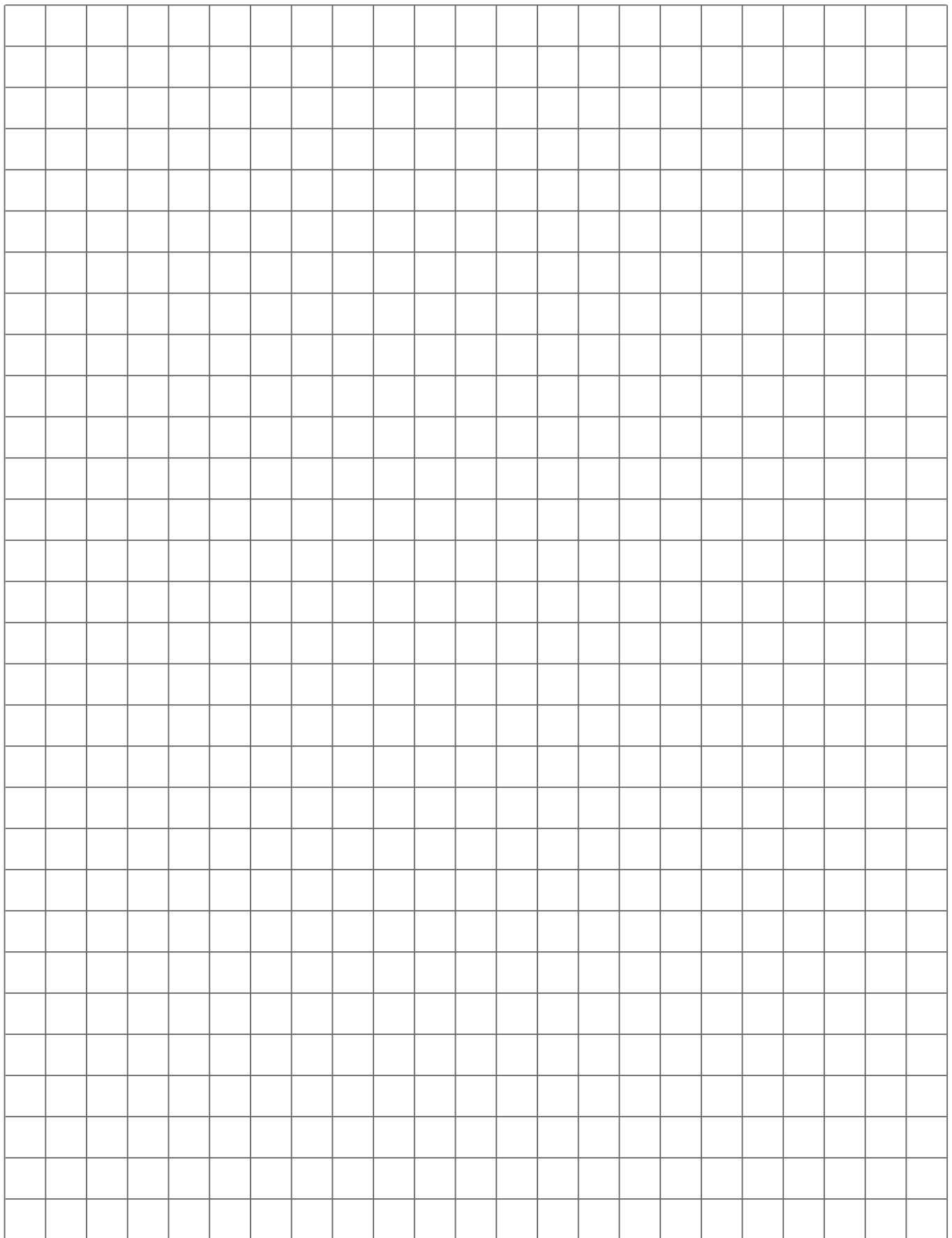


Bizonyítvány

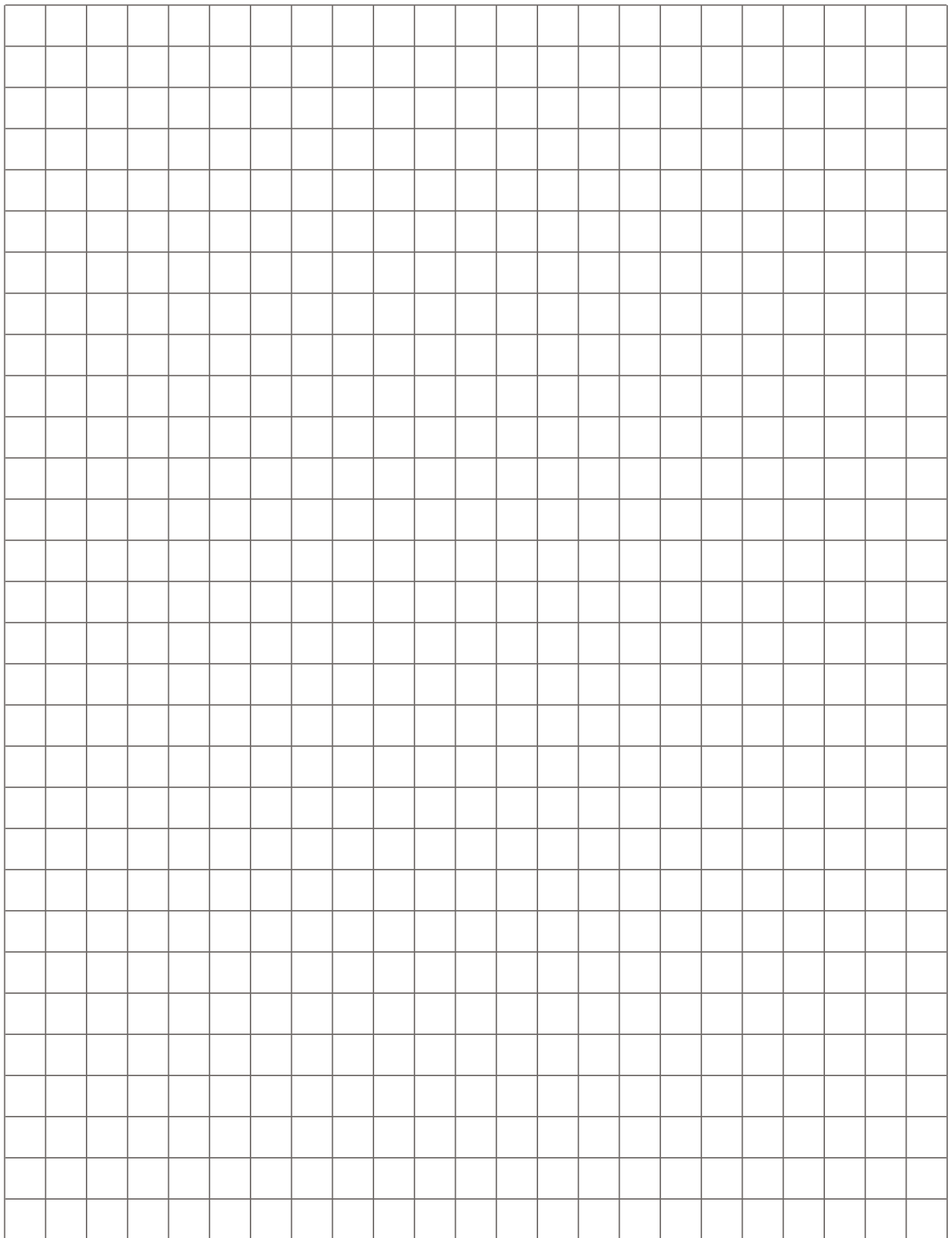
A regisztráció visszaigazolása után meghívjuk Önt valamelyik képzési központunkba. A tanfolyamon szakképzett vezető oktatóink vagy termékspecialistáink egyikétől tanulhat, majd oklevelet kap a teljesítéséről.

¹ A Samsung Climate Solutions Partnerportál használatához Google Chrome böngésző használata ajánlott.

Jegyzetek



Jegyzetek



SAMSUNG

Find your flow.

Teremts magadnak
tökéletes környezetet.

További információ a Samsung Climate Solutions-ról:
www.samsung.com/climate

Copyright © 2022 Samsung Electronics Air Conditioner Europe B.V. Minden jog fenntartva. A Samsung a Samsung Electronics Co., Ltd bejegyzett védjegye. A műszaki adatok és a kiviteli jellemzők előzetes értesítés nélkül is megváltozhatnak, és még nem véglegesített információkat is tartalmazhatnak. A nem metrikus tömegek és mértékek közelítő értékűek. A kézirat lezártakor minden adatot helytállóan találtunk. A Samsung nem tehető felelőssé hibákért vagy kihagyásokért. A képek egy része digitálisan módosított lehet. Minden terméknév, szolgáltatásnév és logó a tulajdonos saját védjegye és/vagy bejegyzett védjegye, amit ezúton elismerünk.



A Samsung Electronics Co., Ltd. részt vesz az Eurovent minősítési rendszerben (ECP) a légkondicionálókra (AC), változtatható hűtőközeg-áramú (VRF) klímarendszerekre, valamint folyadékűtőkre és hőszivattyúkra (LCP-HP) vonatkozóan. A tanúsítványok érvényességét itt ellenőrizheti: www.eurovent-certification.com

Samsung Electronics Air Conditioner Europe B.V.
Evert van de Beekstraat 310, 1118 CX Schiphol
P.O. Box 75810, 1118 ZZ Schiphol
+31 (0)8 81 41 61 00
Hollandia